



- 4 56

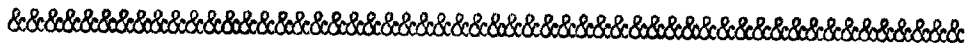
•55995

MODELO DE UTILIDAD  
POR VEINTE AÑOS  
EN ESPAÑA

Solicitado a favor de Plásticos Zakin S. L., entidad de nacionalidad española, con domicilio en Valencia, Calle Mariola, nº 12

p o r

=;=;=;=;= "NUEVO COGEDOR DE ASAS DE RECIPIENTES" =;=



M E M O R I A   D E S C R I P T I V A  
= = = = =

El Modelo de Utilidad a que se refiere la presente Memoria Descriptiva y adjunta hoja de dibujos, está destinado a garantizar la exclusiva fabricación, venta y explotación en España, y sus Territorios dependientes, de un nuevo cogedor de asas de recipientes, cuyas características de novedad y utilidad, le hacen acreedor al privilegio que se solicita mediante el presente expediente.



- 2 - 55995

10

15

20

25

30

35

El objeto de este registro, de cuya descripción nos vamos a ocupar seguidamente, es de gran utilidad en todos los hogares, y más concretamente en todas las cocinas, en razón de su utilización. Todos conocemos las peripecias que pasan las mujeres cuando se trata de poner al fuego un recipiente, por temor a sufrir quemaduras en las manos, subiendo de grado este temor cuando lo que se trata es precisamente de retirar del fuego algún recipiente, el cual por el recalentamiento natural experimentado tiene sus asas a una temperatura elevadísima, que amenaza provocar quemaduras graves al menor contacto. Con nuestro cogedor de asas, queda resuelto este problema doméstico, facilitando la colocación y retirada de los recipientes del fuego, así como el destapar los recipientes cuando su contenido está en ebullición, sin peligro alguno de quemarse.

(Es indudable pues que por su reconocida utilidad, unido a su poco coste por la sencillez que encierra su fabricación, es de prever una favorabilísima acogida por el público femenino preferentemente).

Si a estas condiciones intrínsecas de reconocida e incuestionable utilidad, le añadimos que por su sencilla estructura, el coste de su fabricación será muy bajo, y por ende también el de su adquisición, es forzoso reconocer que nos hallamos ante un objeto que rápidamente se granjeará el favor del público, especialmente del femenino, a cuya comodidad y bienestar se dirige principalmente.

Nuestro cogedor, está constituido por una vari-



40

45

50

55

60

65

lla metálica, de sección circular cuyos extremos concluyen en unos pequeños regruesamientos. A esta varilla por sucesivos doblamientos, se la configura primeramente en forma de "U", cuyos dos brazos paralelos, y sin dejar de serlo se doblan nuevamente adoptando una forma de gancho, o sea con un perfil de "J". Esta varilla metálica, y con el fin de que no sufra alteraciones por efecto de vaho o humedad se recubre con una vaina de materia plástica, al igual que los regruesamientos finales de la varilla que constituye el cogedor. Así conformado el cogedor, es empleado asiéndolo de la zona curvada que une los brazos, e introduciendo por las asas del recipiente que se maneja los ganchos o remates del cogedor, ofreciendo así una gran facilidad de manejo de los recipientes con carencia absoluta de riesgo de quemaduras.

Para mejor comprensión de la descripción que con carácter general antecede, se ha creído conveniente acompañar una hoja de dibujos, en la que se ofrece un caso de realización práctica del objeto de este registro, bien entendido que por ofrecer esta aportación el carácter de mero ejemplo ilustrativo, no debe suponer limitación alguna, sino más bien deberá ser interpretado con el más amplio criterio.

En la referida hoja de dibujos, aparece la figura 1, que nos muestra una vista en perspectiva del cogedor, siendo la figura 2, una sección de la varilla, y, finalmente, la figura 3 nos muestra una vista en perspectiva de la forma de empleo de nuestro cogedor.

Con referencia a las figuras del adjunto plano, hemos señalado en las mismas con -1- a los brazos del



70

75

80

85

90

95

cogedor, que se originan al doblar la varilla en forma de "U", señalando con -2- a la parte superior o de unión de los dos brazos paralelos, que es de estructura curvada para facilitar el asido del cogedor, y designando con -3- a la porción curvada de ambos brazos, que constituyen el gancho o cogedor propiamente dicho. Con -4- señalamos a los regruesamientos que ofrecen en sus extremos los brazos -1-, que tienen como misión el impedir que se resbale el asa del recipiente hacia afuera. En cuanto al recubrimiento de la varilla, lo señalamos en la figura 2 con la acotación -5-, y cuyo recubrimiento tiene como misión el impedir que se estropee la varilla a causa del vaho o humedad, y podrá hacerse del material plástico que se considere más idóneo. Finalmente con -6- designamos al recipiente, a cuya asa -7- se ha aplicado el cogedor, para su extracción.

Suficientemente descrita la naturaleza y características de este nuevo cogedor de asas de recipientes, sólo nos resta manifestar que podrá ser fabricado en variedad de materiales, tamaños y formas, pudiendo introducir en el mismo aquellas modificaciones de detalle que aconseje la práctica, siempre y cuando no alteren su esencialidad, la cual queda reflejada en la siguiente

N O T A  
=====

Los puntos nuevos y de propia invención, que se presentan para que sean objeto de reivindicación en el presente Modelo de Utilidad, son:

- 1º.- Nuevo cogedor de asas de recipientes, caracte



100

terizado por estar integrado por una varilla de sección circular, que doblada en forma de "U", ofrece sus dos brazos paralelos, los cuales rematan en forma de gancho, con sendos regruesamientos en los extremos, sin dejar en ningun momento de ser paralelos.

105

2º.- Nuevo cogedor de asas de recipientes, caracterizado porque el cogedor descrito en la precedente reivindicación, se halla recubierto por una funda de material idóneo, que lo preserva de la acción corrosiva de la humedad y del vapor producido por los recipientes a quienes se aplica. Y

110

3º.- "NUEVO COGEDOR DE ASAS DE RECIPIENTES", de conformidad en un todo en lo esencial y fines industriales a lo descrito en la precedente Memoria Descriptiva y gráficamente representado en los adjuntos planos para su mejor comprensión.

Esta Memoria consta de CINCO hojas escritas o mecanografiadas por una sola cara a doble espacio en 111 líneas.

Valencia, 27 de Agosto de 1956  
Por autorización de la interesada.

JOSE LOPEZ

55995

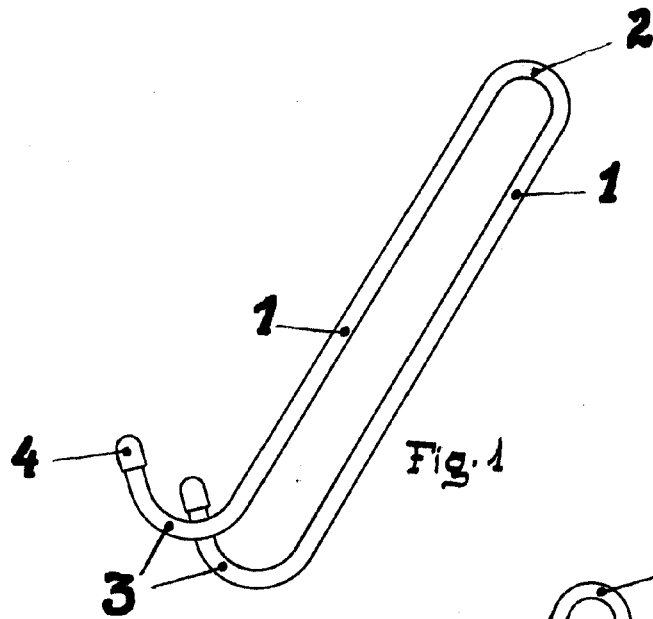


Fig. 1

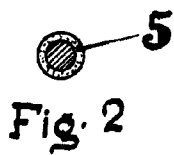


Fig. 2

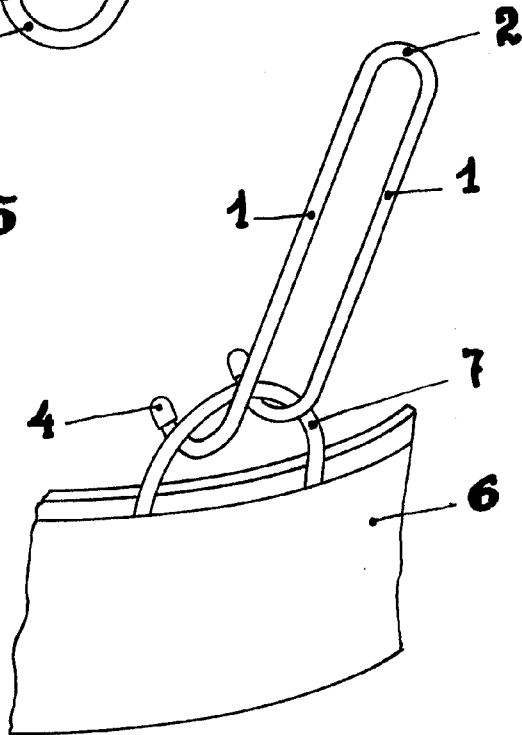


Fig. 3

Escala variable  
Valencia Agosto 1956

JOSE LOPEZ