

Carpeta núm. 4, 416.

Expediente núm.

•55986

MODELO DE UTILIDAD

a favor de la Sociedad Regular Colectiva

"J. y L. Cervelló", sociedad española, domiciliada  
5 en Barcelona, calle Marqués de Santmenat no. 14-16,

por:

" UN BIDÓN PERFECCIONADO "

-0000-

MEMORIA DESCRIPTIVA

10 El presente modelo de utilidad lo consti-  
tuye un bidón perfeccionado, provisto de vertedera y de  
una asa oscilable para su manejo, ejecutado en material  
plástico, que esencialmente se caracteriza por formar  
parte del bidón de forma paralelepípeda con la cara su-  
15 perior achaflanada, una boca de corte cuello roscado ex-  
teriormente, en la cual se encuentra fijado, de ordina-  
rio, un tapón, y que al tener que hacer uso del bidón,  
el citado tapón es reemplazado por una vertedera de for-  
ma tubular alargada tronco-cónica que es roscada, por su  
20 extremidad de mayor diámetro, en el fileteado de la bo-  
ca, existiendo en la otra extremidad de la vertedera de  
menor diámetro otro tapón a fijar por enchufe. Igualmen

•55986



te se caracteriza el bidón perfeccionado que se reivindica por la existencia de una asa o asidero en forma de "U", que puede oscilar en un pasador llevado por un saliente o aleta que forma el bidón, al objeto de poderla rebatir sobre la parte achaflanada del bidón cuando no se hace necesario su empleo, quedando en tal posición, en el interior de la asa, el cuello o boca del bidón.

Para poder describir con todo detalle posible el bidón perfeccionado que se reivindica como objeto de este modelo de utilidad, en las figuras de la hoja de dibujos adjunta se representa, a título de ejemplo no limitativo, una forma de realización práctica del mismo. En el dibujo: La figura 1, muestra en perspectiva el bidón perfeccionado y; la figura 2, es un detalle, a mayor escala, de la parte alta del bidón.

Tal como muestran las figuras, el bidón -1-, con su clásico achaflanado y su boca de salida en su parte alta, obstruida eventualmente con el tapón roscado -2-, se caracteriza por formar parte del mismo una veredera -6-, de forma tubular alargada tronco-cónica que, por su extremidad de mayor diámetro, queda roscada en el filsteado que exteriormente presenta el corto cuello de la boca de salida del bidón, existiendo en la otra extremidad de menor diámetro de la veredera -6-, un tapón -7- a fijar por enchufe en dicha extremidad. Dicha veredera -6-, con su correspondiente tapón -7-, al no tenerse que servir del bidón -1-, puede ser retirada para fijar sobre la boca del repetido bidón el clásico tapón -2-.

Igualmente se caracteriza el bidón perfeccionado por la existencia de una asa -3- en forma de "U"

55986



cuyas extremidades se encuentran atravesadas por un pasador -4- llevado por un saliente o aleta -5- que forma la parte achaflanada del bidón -1-; por consiguiente dicha asa -3- puede oscilar sobre el citado pasador -4- para ser abatida sobre la parte achaflanada, quedando el cuello o boca del bidón en el interior de la citada asa. Las extremidades del asa -3- no pueden salirse del pasador -4- por haberse roscado en las extremidades de dicho pasador unas tuercas, quedando las extremidades del asa montadas sobre el pasador, aprisionadas entre el saliente o aleta -5- y las mencionadas tuercas.

Después de lo manifestado se comprende que serán susceptibles de variación aquellos detalles de realización del bidón perfeccionado que acaba de concretarse que no influyan en su esencialidad, en su consecuencia podrá obtenerse en cualquier tamaño y forma, con el material o materiales que se tengan por convenientes.

70

#### N O T A

Se reivindica como objeto de este MODELO DE UTILIDAD, por espacio de los veinte años fijados por la ley, la exclusiva de construcción en España de:

1. Un bidón perfeccionado, con su clásica achaflanada y boca de salida en su parte alta, obstruida eventualmente con un tapón roscado, que esencialmente se caracteriza por formar parte del mismo una verdadera de forma tubular alargada tronco-cónica que, por su extremidad de mayor diámetro, queda roscada en el fileteado que exteriormente presenta el corto cuello de la boca del bidón, existien-

-4- • 55986



do en la otra extremidad de menor diámetro de la vertedera,  
un tapón que se fija por enchufe en dicha extremidad.

85 2. El bidón perfeccionado, objeto de la reivindicación 1, que esencialmente se caracteriza por la existencia de una asa, en forma de "U", que puede oscilar en un pasador llevado por un saliente o aleta que forma la parte achafianada del bidón, pudiendo por su oscilado, ser rebatida sobre la parte achafianada, quedando en el interior de la citada asa la boca del bidón y, estando las extremidades 90 del asa montadas sobre el pasador, aprisionadas entre el saliente o aleta de la parte achafianada y unas tuercas rosca- das en las extremidades del pasador.

3. "Un bidón perfeccionado".

Barcelona, 30 de agosto de 1956.  
P.A.

95

•55986

30

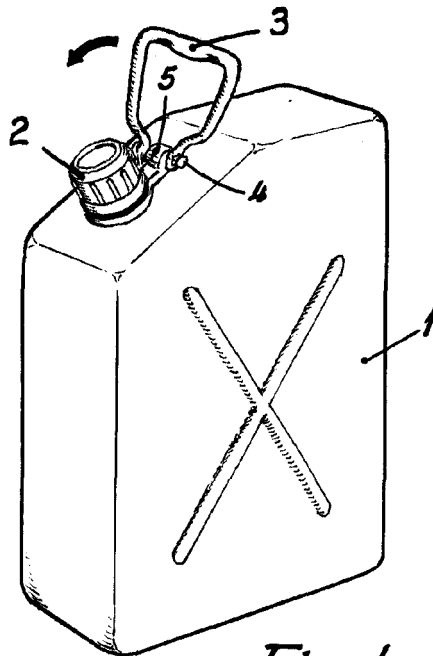


Fig. 1

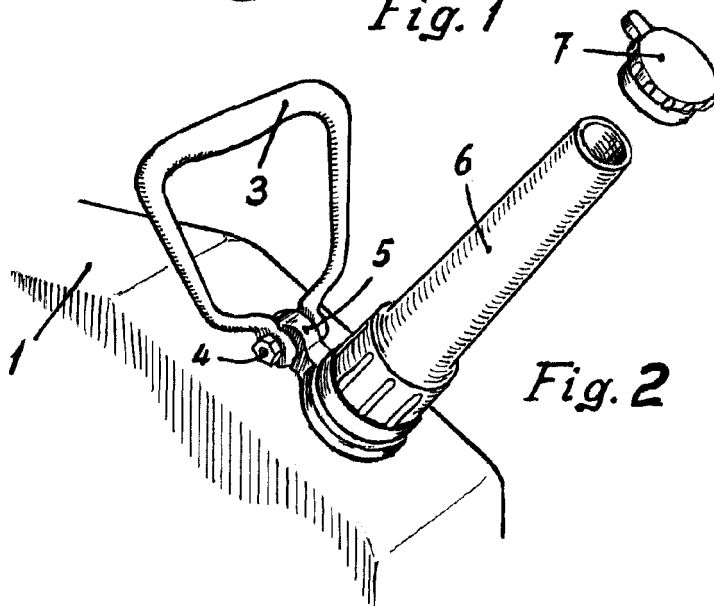


Fig. 2

ESCALA 1:1

Barcelona, 30 de Agosto de 1956.

Per: