



.55983

M O D E L O
D E
U T I L I D A D

a favor de EXCLUSIVAS INDUSTRIALES, S. A., entidad española, domiciliada en Barcelona, calle Roger de Flor, 84, por "MECANISMO PRODUCTOR DE CHISPAS Y SONIDOS DE TABLETEO".

- . -

MEMORIA DESCRIPTIVA

La presente invención se refiere a un mecanismo productor de chispas y sonidos de tableteo, en el que el efecto visual y auditivo del disparo automático ha sido logrado con gran sensación de realidad, siendo no obstante totalmente inofensivo.

5.

El mecanismo objeto de la invención, se caracteriza esencialmente por estar constituido por un pequeño electromotor alimentado por pilas del que se efectúa la puesta en marcha a través de un interruptor apropiado cuyo electromotor mueve por transmisión apropiada una rueda

10.



•55983²⁰ AGU 5

5. grafilada sobre la que se mantiene a presión una piedra pirofórica soportada por un resorte adecuado, al propio tiempo que el mismo motor, por otra transmisión acciona una palanca portadora de un dispositivo de percusión que incide sobre una lámina de resonancia.

El mecanismo actúa del modo siguiente:

10. Efectuando el oportuno contacto a través del interruptor, el electromotor comunica movimiento giratorio a la rueda dentada que a su vez lo transmitirá al piñón sobre cuyo eje va montada la rueda grafilada que al rozar con la piedra pirofónica, provoca la salida de chispas. Al propio tiempo la rueda dentada acciona axialmente a la biela y ésta a su vez comunicará movimiento angular alterno a la palanca portadora del mazo, el cual incidirá en golpes sucesivos sobre la lámina de resonancia, imitando el sonido del tableteo.

15. Para la mejor comprensión de cuanto se indica en la presente memoria descriptiva, se acompaña un dibujo en el que, tan sólo a título de ejemplo, se representa un caso práctico de realización del objeto de la invención.

20. En dicho dibujo, la figura 1 es una vista del mecanismo en posición de reposo; y la figura 2 es una vista análoga a la anterior del propio mecanismo en posición de trabajo.

25. El mecanismo objeto de la invención está representado en el aludido dibujo por dos pilas -1- que alimentan a un pequeño electromotor (no representado), estableciéndose el circuito a través del interruptor -2-, el cual pre-

• 55983 AGO



siona contra una lámina metálica -3- conectada a uno de los conductores -4-, cuya lámina -3- al ser presionada por el interruptor -2- efectúa contacto con un fleje -5- en contacto a su vez con el pole opuesto de las pilas -1-. Al cerrarse el circuito eléctrico, el electromotor comunicará su giro a la rueda dentada -6- que a su vez ataca al piñón -7- sobre cuyo eje va montada la rueda de perfil grafilado -8-, sobre cuyo perfil se mantiene a presión una piedra pirofónica -9- soportada por el oportuno resorte -10-. La rueda dentada -6- lleva articulada excéntricamente una biela -11- cuyo extremo libre acciona una palanca de primer género -12- portadora de un pequeño mazo -13-, que golpea sobre la lámina de resonancia -14-.

La acción conjunta del mecanismo descrito es como sigue:

Accionando sobre el interruptor -2- se establece el oportuno contacto entre la lámina metálica -3- y fleje -5- con lo cual el electromotor (no representado) se pone en marcha comunicando su movimiento a la rueda dentada -6- que ataca al piñón -7- montado sobre el mismo eje que la rueda grafilada -8-, que al rozar contra la piedra pirofónica -9- produce una serie de chispas continuadas. Al propio tiempo la rueda dentada -6- transforma su movimiento circular en axial de la biela -11- que a su vez acciona a la palanca -12- desplazándola angularmente alrededor de su eje y de modo alternativo, con lo cual el mazo -13- golpea sucesivamente a la lámina de resonancia -14-.

Serán independientes del objeto de la invención

55983 29 AGO



los materiales empleados en su construcción, formas y dimensiones de cuantos elementos la integran y cuantas variaciones puedan introducirse, siempre y cuando las mismas no afecten a su esencialidad.

- . -

N O T A

5. Se reivindica como objeto del presente modelo de utilidad:

1. Mecanismo productor de chispas y sonidos de tableteo, que se caracteriza esencialmente por estar constituido por un pequeño electromotor alimentado por pilas, cuya puesta en marcha se efectúa por un interruptor apropiado cuyo electromotor comunica su movimiento giratorio, a través de la transmisión adecuada, a una rueda de perfil grafilado, contra el cual se mantiene a presión una piedra piroférica, al propio tiempo que el electromotor acciona asimismo, por mediación de un sistema de transmisión apropiado, un mecanismo de percusión intermitente que actúa contra una lámina de resonancia.

2. Mecanismo productor de chispas y sonidos de tableteo.

20. La presente memoria consta de cuatro hojas foliadas, escritas a máquina por una sola cara.

Barcelona, a 29 de agosto de 1956

EXCLUSIVAS INDUSTRIALES, S. A.

p.a.

55983

29 AGO



Fig. 1

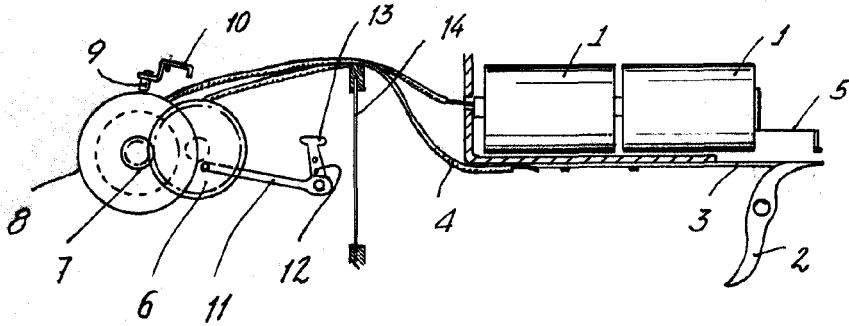
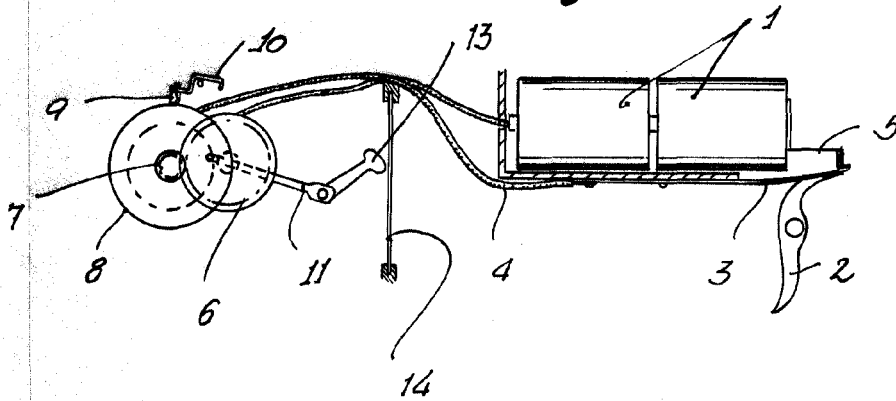


Fig. 2



Barcelona, 29 Agosto 1956
Exclusivas Industriales, S. A.
r.a.