



24
-55980

MEMORIA DESCRIPTIVA

del MODELO DE UTILIDAD, por 20 años, solicitado a favor de ALBERTO CASTRO, S. A., de nacionalidad Española y constituida de acuerdo con las Leyes Españolas, residente en Barcelona, Virgen del Pilar 24-26, por " UN TAPON PERFECCIONADO ".

El presente Modelo de Utilidad hace referencia a un tapón perfeccionado, especialmente indicado para botellas y envases conteniendo líquidos con gases a presión, los cuales por la misma presión que ejercen mantienen el cierre hermético del tapón en el frasco.

Consiste esencialmente este tapón en un cuerpo cilíndrico cuya parte superior se halla tapada ensanchándose ligeramente y prolongándose en un pequeño tronco de cono sobre el que se asienta un tronco de cono postizo provista de molduras longitudinales y cerrándose el conjunto por la parte superior con una cápsula del mismo material u otro material distinto en la que puede disponerse marcas o leyendas con carácter de -

•55980



propaganda.

El cuerpo cilíndrico principal del tapón está surcado en su superficie externa por una serie de molduras paralelas en forma de circunferencia y perfil de media caña las cuales - facilitan la adherencia del tapón a la pared interna del - frasco al dilatarse ligeramente dicho cuerpo cilíndrico por la presión que sobre él ejerce el gas contenido en el líquido de la botella, el cual presiona las paredes contra las - del frasco.

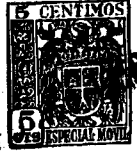
La parte inferior del cuerpo cilíndrico es ligeramente - cónica para facilitar su entrada en el gollete del frasco y carece de base inferior para que el gas pueda penetrar en su interior y presionar la pared cilíndrica.

En el dibujo de la hoja adjunta y a título de ejemplo, se representa un caso particular de realización práctica del - tapón perfeccionado objeto del presente Modelo de Utilidad, mostrando la figura 1, una vista en alzado con semi-corte - longitudinal y la figura 2, una vista en planta.

Siguiendo los diseños vemos el tapón constituido por una parte cilíndrica -1- surcada de molduras -2- que facilitan su adherencia a la pared interna del gollete y terminando - por la parte inferior con una zona -3- ligeramente troncocónica.

La parte superior se halla tapada por una base -4- que forma un ligero ensanchamiento -5- prolongado en una zona - troncocónica -6- la cual se halla recubierta por una pieza - troncocónica postiza -7- provista a su vez de molduras longitudinales -8- que facilitan su manejo, hallándose cubierto el conjunto por una cápsula en forma de casquete -9- provista de bordes -10- que penetran en el interior de la pro-

.55980



longación troncocónica -6-.

Esta cápsula que podrá ser del mismo material que el tapón o de otro distinto podrá llevar marcas y leyendas con carácter de propaganda o relativas al contenido del frasco .

Se fabricará el tapón descrito con los materiales apropiados a cada uno de los elementos que lo integran, variando sus dimensiones, forma y acabado y en general, cuantos detalles no alteren, cambien o modifiquen su esencialidad.

===== N O T A =====

Se reivindica como objeto de este Modelo de Utilidad:-

- 1º.- Un tapón perfeccionado, que esencialmente se caracteriza porqué el cuerpo cilíndrico, que penetra en el gollete del frasco, presenta el borde inferior ligeramente cerrado a modo de cono invertido y su superficie surcada por molduras circunferenciales equidistantes, de sección ^{de} media caña, terminando la parte superior de este cilindro en una cápsula troncocónica invertida, cuyo borde inferior se une al cuerpo cilíndrico por una serie de tabiques o nervaduras de refuerzo .
- 2º.- Un tapón perfeccionado, según reivindicación 1ª., caracterizado por un casquete complementario que cubre la base superior de la cápsula troncocónica y en cuyo interior se alojan plaquitas o pinturas para decoración o propaganda.
- 3º.- Un tapón perfeccionado.

Consta la presente memoria descriptiva de tres hojas foliadas y escritas por una sola cara.

Barcelona , 29 de AGOSTO de 1.956.

P. A.

M. L. L. L. L.
P. A.
J. A. L. L. L.

55980



Fig. 1

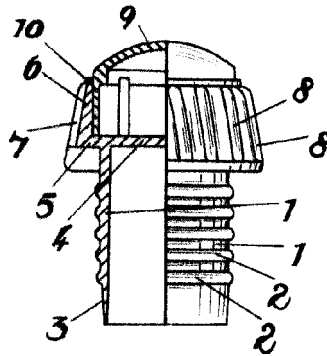
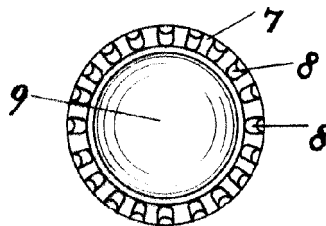


Fig. 2



MARTELODA 29 de Agosto DE 1956

J. L. Herrera

Escala variable.