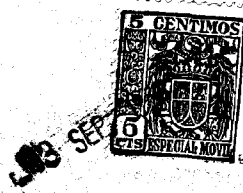


55970



55975

MEMORIA DESCRIPTIVA
=====

Correspondiente a un MODELO DE UTILIDAD, cuyo registro se solicita por veinte años.

A favor de

INDUSTRIAS Y CONFECCIONES, S.A.-(INDUYCO, S.A.),
de nacionalidad española.

Residente en MADRID.-Puerta del sol, 10

por:

"MESA SOPORTE AUXILIAR PARA CAMA".

55975



- El objeto sobre que recae la patente de modelo de utilidad que por la presente memoria descriptiva se declara, constituye una novedad que viene a perfeccionar lo hasta ahora conocido, presentando efectivas ventajas las mismas,
- 5.- tanto por su construcción, cuanto en su efectos y comodidades y, atendiendo a lo que el enunciado expresa se trata de una mesa soporte auxiliar para servicios de cama.
- Tanto la industria de construcción de muebles cuanto a los artesanos de este ramo, desde muchos años están tratando de conseguir la fabricación de un mueble que por sus características y comodidades sustituye a la hasta ahora bandeja para servir tanto las tres comidas diarias como para otros usos similares.
- 10.- Como es sabido por todos los muebles usados para tal efecto tienen el inconveniente de que además de tener un uso limitado, son altamente incomodos, pues al colocar las comidas y bebidas sobre los mismos y al descansar los apoyos soportes sobre la cama, cualquier movimiento de la persona que se encuentre en la misma, desnivela la bandeja y por
- 15.- tanto el consiguiente derriamamiento de la comida y bebidas que en la mayoría de los casos caen sobre la cama, ocasionando por tanto ulteriores operaciones altamente molestas para el usuario.
- 20.- Asimismo y sobre todo para enfermos que debido a su dolencia tienen que permanecer en cama durante un espacio más o menos largo de tiempo, una de sus distracciones mayores es la lectura, debido unas veces a que tienen que sujetar el libro o revista con ambas manos u adoptar una posición incomoda, en ambos casos molesto por el cansacio debido a la
- 25.- posición, adoptan por dejar la lectura.
- 30.- Vamos pues que los muebles que se usan para estos casos tienen un bajo rendimiento y por lo tanto es necesario es-

55975



35.- estudiar uno que toda esta serie de inconvenientes queden anulados y además conseguir que con el mismo mueble se obtengan otros resultados.

Para tal fin se ha estudiado y hechas pruebas con resultado altamente satisfactorios la mesa soporte auxiliar para servicios de cama, objeto de la presente memoria.

40.- En la misma se puede observar que debido a una independencia con relación a la cama donde aquella va a efectuar su servicio se obtiene una seguridad y comodidad para el usuario, pues debido a su forma de soporte y movimiento de traslación en cualquier sentido merced a una rueda soporte cuya horquilla tienen un giro de 360°, la persona que tiene que usarla

45.- puede ponerla en posición más cómoda para su uso, asimismo y como quiera que existen gran número de fabricantes de camas y los cuales fabrican las mismas con alturas variables, esta mesa auxiliar tiene en su pedestal una cremallera cuyos dientes engarzan con un piñón cuyo mando o manivela situada

50.- en la parte superior anterior del mismo, hacen que sea posible la elevación o descenso del tablero de la mesa soporte a la altura deseada, con lo cual se obtiene una gran ventaja para el usuario debido a su gran comodidad.

55.- El tablero de la mesa va provisto de atril liso por su cara superior en línea con el tablero, y con un espejo en su cara inferior, dicho atril y merced a un juego de pletina cuya articulación en V permite el giro del mismo en 360°, con lo cual en el caso de emplear la parte lisa se podrá

60.- colocar cualquier libro o revista en la posición deseada para su fácil y cómoda visión y en el caso de tener que asarse se girará el citado atril 360° y el espejo quedará enfrente del usuario en la posición deseada.

En la parte inferior del tablero lleva alojado un cajon

•55975



- 65.- de dimensiones adecuadas para alojar en el objetos del usuario.
- Vemos pues por la descripción anterior el sin número de ventajas y comodidades que se obtienen con la mesa soporte auxiliar para cama que nos trata, pudiendose afirmar que será un éxito y tendrá por tanto una gran aceptación en el mercado nacional.
- 70.- Con el fin de facilitar hasta el extremo la interpretación de este modelo de utilidad, en el plano adjunto se muestra aun cuando solo sea a título de ejemplo, una forma de realización práctica industrializable del mismo, debiendo tenerse solamente a título enunciativo y no limitativo, desde el momento en que caben y son susceptibles modificaciones de forma y tamaño, así como dimensiones, que no pueden considerarse en ningún momento constitutivas de alteración esencial justificativa de especial reivindicación independiente de lo declarado en este caso.
- 80.- En el plano complementario de esta memoria se representa en sus figuras 1, 2 y 3 unas vistas en alzado de perfil y de frente, así como la planta del conjunto, el cual consta de una base (1) la cual tiene tres salientes (2) en los cuales y sus extremos llevan alojados en su parte inferior unas ruedas cuyas horquillas de fijación (4) tienen un giro de 360°.
- 85.- De la base (1) parte un pedestal (5) de forma cuadrada en el interior del cual se aloja una cremallera cuya longitud es casi igual a la altura del pedestal, dicha cremallera que por su parte superior está embutida y atornillada al tablero (7), engatza perfectamente a un piñón dentado (8) que se fija en el ensanchamiento (9) del pedestal (5) y que se encuentra acoplado el eje de una manivela (10) que efectua el movimiento del citado piñón (8), que se aprecia de la sección
- 95.-

55975.3



de la figura (4).

100.- Como se ve en la figura (5) y en el tablero y por su parte central lateral se encuentra practicada una abertura en la cual se aloja perfectamente un atril (11) el cual y mediante unas articulaciones (13) de pletina de pequeño espesor y sección colocadas en los dos laterales del atril permiten a este efectuar un giro de 360°, asimismo el citado atril es por su parte superior (12) liso y en el cual mediante la colocación del mismo en cierto ángulo se pueden apoyar libros o revistas para su lectura cómoda y por la inferior del mismo lleva adosado un espejo (13) que mediante la operación descrita anteriormente puede efectuar el usuario las operaciones de aseo.

110.- En la parte inferior del tablero (7) se encuentra alojado un cajón (14) para alojamiento de objetos del usuario.

115.- Como se puede apreciar con esta mesa soporte auxiliar para cama objeto de la presente memoria se puede efectuar cualquier operación de traslación, elevación o descenso con suma facilidad y comodidad, así como por su construcción de líneas modernas y estéticas ser uso imprescindible en hospitales, clínicas y usos particulares.

R E I V I N D I C A C I O N E S

120.- 1ª).-"MESA SOPORTE AUXILIAR PARA CAMA" que se caracteriza por estar constituido por una base con tres salientes en cuyos extremos se encuentran soportadas por ruedas de horquillas giratorias para la traslación del mueble y en cuya base parte un pedestal de cierta altura en el cual y en su interior se encuentra alojada una cremallera que es accionable mediante un piñón situado en la parte superior del pedestal al que va unida una manivela para su giro y que efec-

55975



tua las operaciones de ascenso y descenso de un tablero al cual va embutida la citada cremallera.

130.-

2ª).-El mismo mueble de la reivindicación anterior, que se caracteriza por llevar acoplado en el tablero superior un atril accionable en un giro de 360º merced a unas articulaciones que se fijan a ambos, en sus dos partes laterales y porque el citado atril es por su cara superior liso para soporte de libros o revistas y por la inferior lleva adosado un espejo para usos de aseo.

135.-

3ª).-El mismo mueble de la reivindicación anterior, que se caracteriza por llevar acoplado en la parte inferior del tablero un cajon para alojamiento de objetos de menor tamaño.

4ª).- "MESA SOPORTE AUXILIAR PARA CAMA".

La presente memoria descriptiva consta de seis hojas foliadas y mecanografiadas por una sola cara, componiendo un total de ciento cuarenta y una líneas, incluidas éstas.

Madrid, 3 de Septiembre de 1.956

ANTONIO ESCRIVA
E.P.

55975

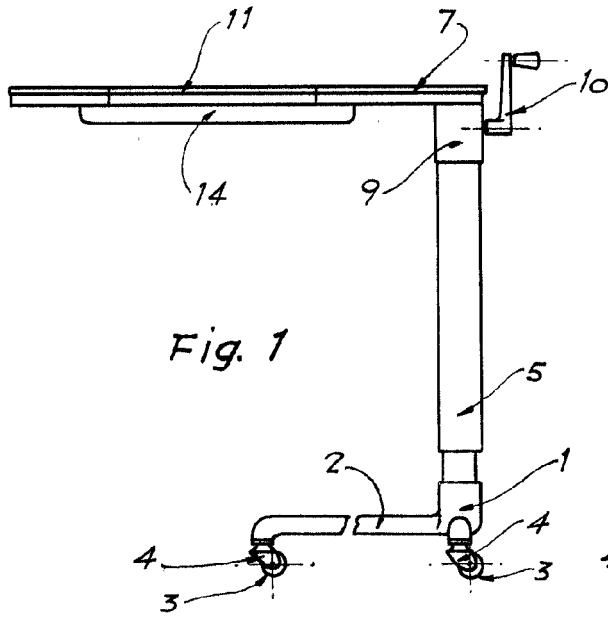


Fig. 1

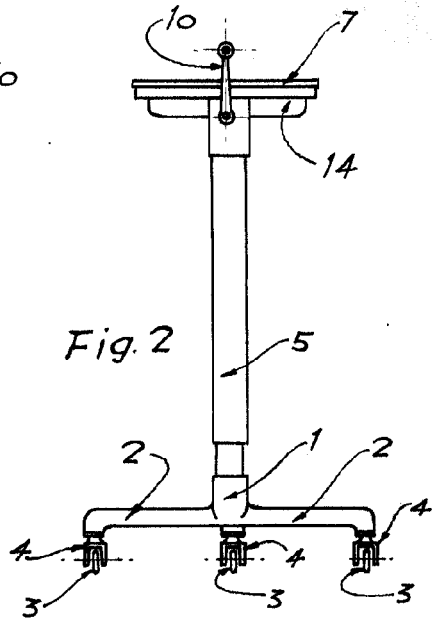


Fig. 2

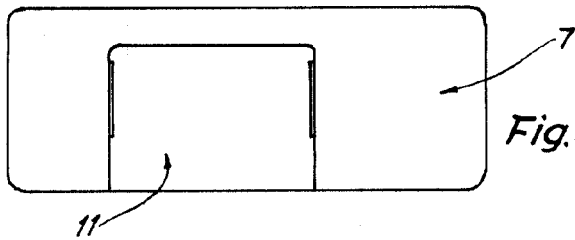


Fig. 3

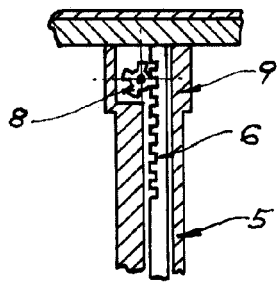


Fig. 4

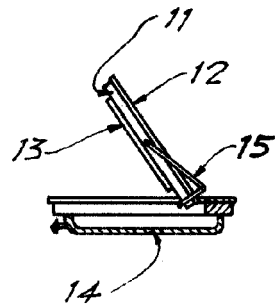


Fig. 5

Madrid, a de agosto de 1956

Escala variable