

5 5969



5 5969

M O D E L O D E U T I L I D A D

por "UN OBTURADOR CIRCUNSTANCIAL PARA BEBIDAS EMBOTELLADAS"
a favor de los señores Don Juan y Don Pedro VILARRUBIS FE-
RRANDO, de nacionalidad española, residentes en Barcelona,
calle Sagrera nº 44-58. - - - - -

M E M O R I A D E S C R I P T I V A

El presente modelo hace referencia a un obturador cir-
cunstancial para bebidas embotelladas, destinado particular-
mente a las bebidas de cerveza y, en general, a todos los re-
frescos embotellados susceptibles de ser absorbidos a tra-
vés de una caña o pajuela.

5

La finalidad del presente modelo tiene la doble condi-
ción de poder ser utilizado el obturador, como uno de dichos
tubitos de absorción y para mantener cerrada la botella du-
rante todo el tiempo que se tarde en consumir su contenido.

10

Para ello, presenta la particularidad de poseer un pe-
queño tapón en el extremo de un apéndice flexible, que tie-
ne el mismo diámetro de la boquilla final del obturador y
con él puede taparse evitando la salida o conservando el gas
carbónico que contienen la mayor parte de las bebidas embo-
telladas.

15



• 55969

5 El obturador que se solicita, fabricado en material plástico blando y flexible, por su pequeño tamaño e ínfimo peso y fácil obtención por moldeamiento, resulta ser de tan económico coste, que puede substituir a las conocidas y anteriores pajuelas con la ventaja sobre ellas de su indicada misión de obturador o tapón.

10 Para formar un juicio más completo de sus características, se acompaña una hoja en la que aparece, gráficamente representado, un caso de realización práctica del mismo, mostrado a título de ejemplo sobre el que apoyar la consiguiente descripción.

15 En la Fig. 1, se dibuja el obturador en alzado lateral y en sección media. En la Fig. 2, se representa en planta inferior. Y, en la Fig. 3, en esquema representativo de su modo de obturar la botella sobre la que se aplica.

20 Según los diseños, vemos que se trata de un cuerpo similar a un embudo invertido -1-, hueco interiormente y abierto por su base y por el vértice del pitorro -2-, presentando en su superficie interna y en el borde de su base ancha, un resalte circular -3-, destinado a servir de talón de sujeción de los rebordes de los golletes de los envases.

25 Al nivel de su superficie inferior y en un punto cualquiera de su perímetro, presenta un abultamiento del que parte una brida lateral -4-, que finaliza solidarizada a un pequeño capuchón -5- que, como ya se ha indicado, sirve para cerrar la boca de la boquilla -2-, en la forma que se indica en la última figura, donde se dibuja el obturador encajado en un cuello -6-, de botella.

De tal forma empleado el obturador y sirviéndose de su



• 55969

boquilla -2-, puede absorberse con limpieza y facilidad, todo o parte del contenido del envase, procediendo a taparlo en los intervalos durante su consumición o para su mejor conservación en caso de dejar un resto para otra ocasión.

5 Después de efectuado su cometido y como consecuencia de su reducido coste, puede tirarse como se hace en la actualidad con las cañas sintéticas.

10 Su fabricación se llevará a efecto por moldes inyectables, y en su tamaño, decorado y aspecto definitivo, experimentará todas cuantas variantes dejen sin alterar ni modificar, la esencialidad del modelo.

- N O T A -

Se reivindica como objeto de este modelo de utilidad:

15 1º.- Un obturador circunstancial para bebidas embotelladas, que se caracteriza por estar constituido por un cuerpo en forma de embudo, abierto por su vértice y destapado por su base, dispuesto para ser colocado a presión y en forma invertida sobre el gollete de una botella, de tal modo que obtura la boca de la misma, permitiendo, no obstante, extraer su contenido por succión directa a través de la boquilla o pitonero superior, que actúa equivalentemente a las conocidas pajuelas.

20 2º.- Un obturador circunstancial para bebidas embotelladas, según la reivindicación anterior, que se caracteriza por que en su borde inferior y en la cara interna, presenta un resalte bombeado o talón, que permite su encajamiento a presión en los rebordes del cuello de las botellas.

25 3º.- Un obturador circunstancial para bebidas embotelladas, según las reivindicaciones anteriores, caracterizado por-



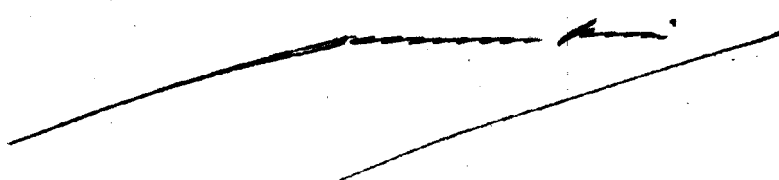
• 55969

que en un punto de su arista circular inferior, presenta un apéndice saliente, portador en su extremo de un capuchón o tapón que, por la flexión de una brida, puede llevarse hasta taponar la abertura de la boquilla superior del obturador.

5

4º.- UN OBTURADOR CIRCUNSTANCIAL PARA BEBIDAS EMBOTELLADAS.

Madrid, 2 de Septiembre de 1956



55969

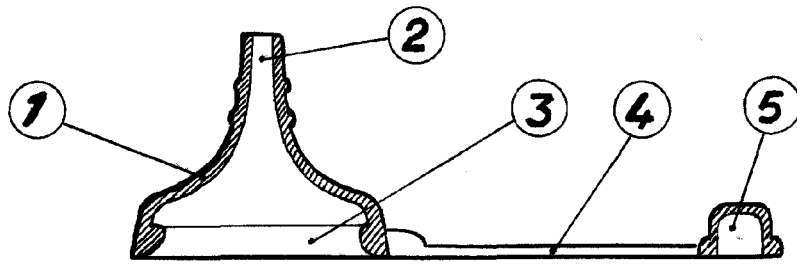


Fig. 1

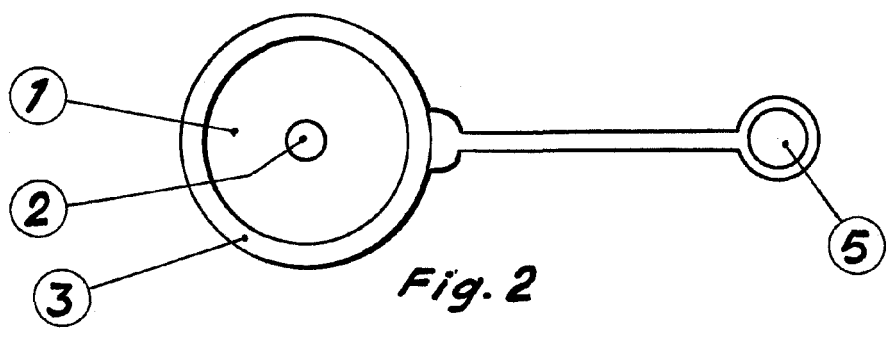


Fig. 2

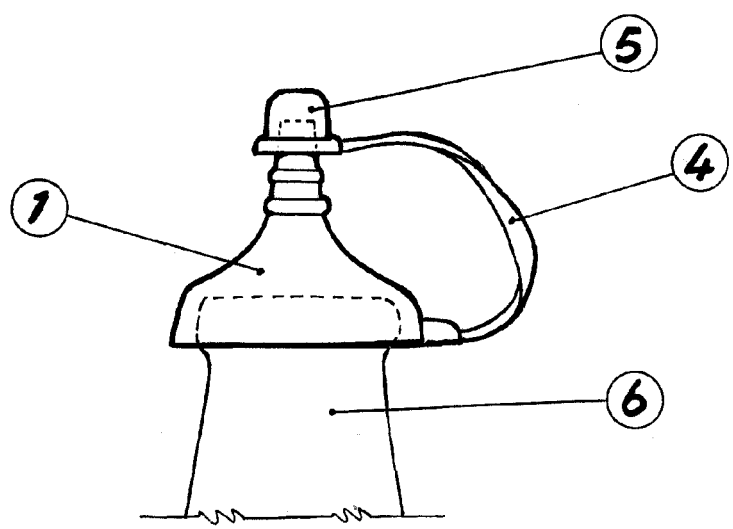


Fig. 3

P.A. 1-9-86
Fernando Peraire

Escala variable