

5 5946



•55946

MEMORIA DESCRIPTIVA

que se acompaña a

la solicitud de

un MODELO DE UTILIDAD por VEINTE AÑOS en ESPAÑA

a favor de

Don TEOBALDO JORDA PAYA, domiciliado en ALCOY (Alicante),
Generalísimo -64,

p o r

" NUEVO COLGADOR DE PAÑOS DE COCINA Y TELAS EN GENERAL "

//////

•55946



5

La invención a que se refiere la presente memoria constituye una novedad industrial con características y ventajas que la hacen merecedora del privilegio de explotación exclusiva que por ella se solicita, de acuerdo con las prescripciones del Estatuto vigente de la Propiedad Industrial de 26 julio 1929, texto refundido, publicado el 30 de abril de 1930.

10

Han sido objeto de registros como Modelos de Utilidad algunos colgadores hechos a base de goma o materiales plásticos y constituidos esencialmente por una cámara cerrada, en la que se han efectuado dos cortes en cruz que permiten introducir entre ellos el extremo de una tela cualquiera, con la finalidad de que quede colgada. Estos colgadores tienen muchos inconvenientes, ya que al cabo de muy poco tiempo el material con que se fabrican pierde la rigidez necesaria, lo que tiene como consecuencia el que funcionen mal y resulten pronto completamente inservibles.

15

20

El colgador que describimos a continuación remedia estos inconvenientes, utilizando un procedimiento nuevo de fabricación que da como resultado un tambor, cuyas piezas se mantienen permanentemente rígidas, por lo cual es imposible que se desgasten y que dejen de funcionar con la seguridad necesaria.

25

La descripción que sigue se hace con ayuda de los dibujos adjuntos y en ellos la figura 1ª representa al modelo en alzado y en sección y la figura 2ª muestra el mismo modelo en perspectiva.

30

Se advertirá que la invención a que nos referimos consiste en un soporte cilíndrico A, con dos orejas para adherirlo a cualquier sitio adecuado (pared, armario, etc.)



55946

35

y abierto por su parte delantera en forma de sector circular B, cerrándose por una tapa de la misma forma, siendo la parte recta de dicho sector la que tiene la misión de sujetar paños por cualquiera de sus partes. Esta tapa B. está encajada al orificio del soporte A. y en su parte interior lleva dos salientes C. en los que se apoya el eje de giro M. que a su vez pivota y gira sobre los extremos I. I'. En la misma parte interior y sobre el centro del eje M, hay otro soporte al que va unida una goma o un muelle elástico que tiene por el otro extremo una hendidura practicada en el interior del soporte F. y cuya misión es hacer que la tapa B. presione sobre el soporte y esté siempre cerrada. Dicha tapa lleva dos topes D. en su parte interior, cuyo objeto es evitar que la tapa cobre el límite del soporte.

40

45

50

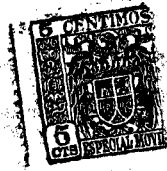
Como se indica en la figura 2ª, al introducir un paño cualquiera, gira la tapa y tensa la goma interior, haciendo que la presión producida por la tapa ante la elasticidad del muelle o goma, sujete dicho paño.

55

60

De lo que antecede se deduce que el soporte descrito se mantiene siempre en condiciones de buen servicio, por el cuidado con que se han previsto medios para que la lengüeta o puerta oscilante sujete firmemente el paño que se desea colgar. El movimiento de esta puerta queda así perfectamente regulado, ya que no es posible que pierda su posición ni su rigidez. Como consecuencia, el paño o tejido queda sujeto y colgado con toda la seguridad deseable y el colgador no pierde nunca la elasticidad, por lo que puede usarse durante un plazo ilimitado de tiempo, ventaja ésta que no posee ninguno de los medios conocidos.

•55946



1 AGO. 1958

65

Como puede comprenderse, el colgador descrito es utilizable donde quiera que sea necesario colgar paños o tejidos, operación que se efectúa prescindiendo totalmente de clavos, sujetadores, ojales, etc.

70

Por estos motivos, el colgador descrito está llamado a adquirir una gran difusión, ya que podrá venderse a un precio económico, ocupa poquísimo espacio y es muy fácil de instalar. Por todo ello, se le desea proteger con un privilegio de explotación que evite posibles imitaciones.

75

Hecha la descripción precedente, es preciso añadir que los detalles de realización de la idea expuesta pueden variarse sin que por ello cambie la esencia de la invención, que es la que se desprende de los párrafos que anteceden y la que se reivindica en la siguiente

NOTA

80

En resumen: El Modelo de Utilidad que se solicita, recaerá sobre las reivindicaciones que siguen:

85

1ª.- Nuevo colgador de paños de cocina y telas en general, caracterizado porque se compone de un tambor que se fija a la pared y cuya cara exterior plana está cortada en forma de sector circular, de modo que la lengüeta resultante es como solapa o puerta oscilante que cede hacia dentro cuando se la presiona y sujeta entre su borde inferior y el del corte horizontal practicado en el soporte, el paño o tejido que se desee colgar y cuyo extremo se ha introducido dentro del soporte o tambor en el momento de presionar la lengüeta oscilante.

90

2ª.- Nuevo colgador, según reivindicación primera, caracterizado porque la lengüeta o puerta referida está provista en su cara interior de medios elásticos por los

•55946



95

cuales se mantiene en posición vertical en cuanto deja de ser presionado, consiguiéndose así que guarde la rigidez necesaria para aprisionar el paño.

100

3^a.- Nuevo colgador, según reivindicaciones anteriores, caracterizado porque la lengüeta o puerta referida está provista también de topes que impiden que se desplace hacia afuera perdiendo su posición vertical, que de este modo es permanentemente asegurada, lo que produce una perfecta sujeción del tejido.

105

4^a.- Se reivindica, por último, como objeto sobre el que ha de recaer el Modelo de Utilidad que se solicita: "NUEVO COLGADOR DE PAÑOS DE COCINA Y TELAS EN GENERAL".

Todo conforme queda descrito en la presente memoria, que consta de cinco páginas escritas a máquina y dibujos que se acompañan.

Madrid, 31 agosto 1956.

ALFONSO UNGRIA

55946



fig. 1ª

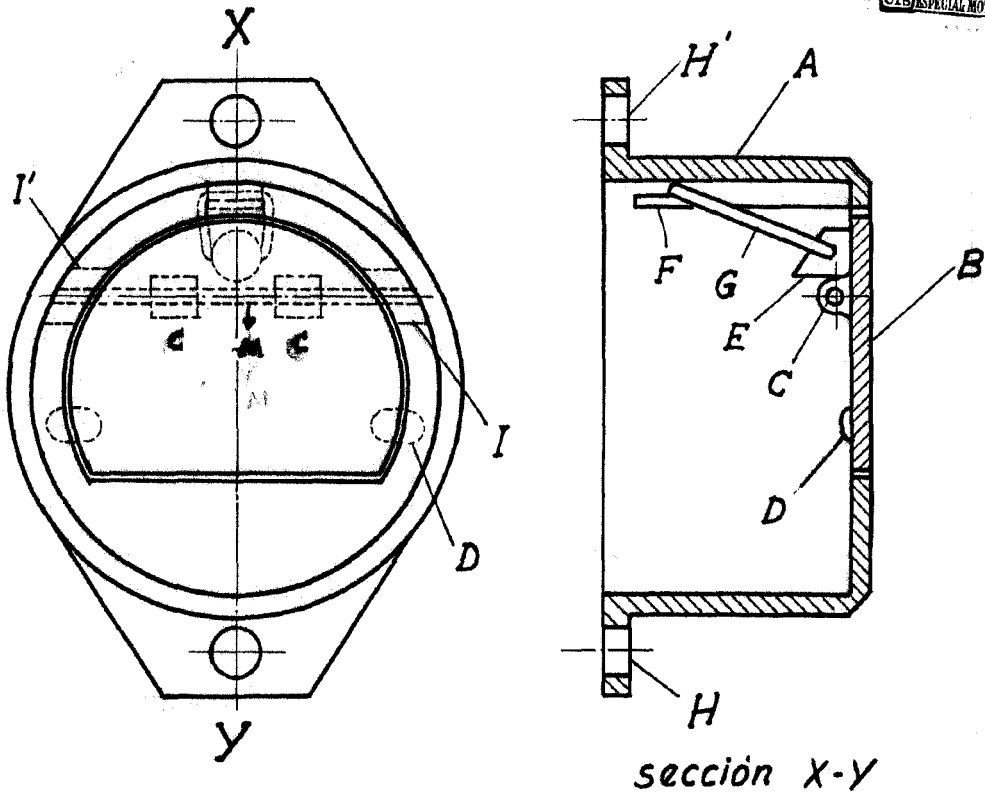
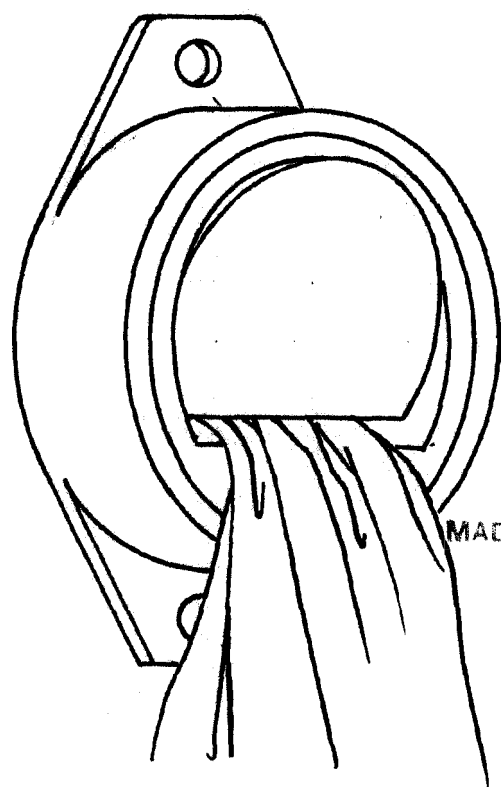


fig. 2ª



ESCALA VARIABLE
 MADRID, 31 DE agosto DE 1956.
 ALFONSO UNGRÍA