



55940

MEMORIA DESCRIPTIVA
DEL
MODELO DE UTILIDAD

que por veinte años, para España y sus Posesiones, se solicita a favor de DON VICENTE MARTIN MOLINA, de nacionalidad española, residente en SEVILLA (España), calle Porvenir, 16, por: UN COMEDERO PARA AVES".

--o-o-o-o-o-o-o--

El presente modelo está constituido por un comedero para aves, construido bien en cartón, fibra o cualquier otro material adecuado y tiene muy especialmente la finalidad de que por su reducido coste, puede ser sustituido con gran frecuencia, viniendo a llenar de ésta forma un importante hueco en lo que a materia sanitaria se refiere.

Este comedero se emplea para aves, polluelos de crías, aves adultas etc., y entre otras ventajas tiene la de que el ganado aprovecha todo su contenido alimenticio, dado la especial disposición del mismo, pudiéndose fabricar de cualquier tamaño para el fin que se desea, así como emplearlo como medio publicitario, aprovechando las partes reservadas en los mismos, como franjas posteriores y laterales,



sobre las que se dispondrán por los procedimientos de imprenta, litografía o aerografía.

15 El presente comedero es de planta rectangular y sección poligonal y está formado por un cuerpo exterior (1-figs.1-2-3), construido bien en cartón, fibra o cualquier otra clase de material adecuado, -
llevando una serie de plegados dispuestos convenientemente en toda su longitud para darle la sección poligonal deseada, cuyo cuerpo exterior
20 lleva formando plano inclinado dos laterales (2-figs.1-2-3) que van provistos de una serie de vaciados (3-figs.1-3) circulares, rectangulares o poligonal cualquiera, facilitando la entrada de la cabeza del polluelo, palomo etc., para comer libremente.

El alimento de las aves va contenido en un recipiente (4-figs. 2-3) alojado en el interior del cuerpo exterior y construido del mismo material y de la misma longitud que dicho cuerpo exterior, llevando también dispuestos convenientemente una serie de plegados para darle la misma sección poligonal del cuerpo exterior, quedando cerrado mediante los laterales (5-fig.2) que si son de cortar llevan unas pestañas (6-fig.2) para cosido y refuerzo.

30 Estos comederos lo mismo pueden ponerse en el suelo que colgado, para lo que lleva unas pestañas (7-figs.1-2), formadas por la terminación del cuerpo exterior (1-figs.1-2-3) en toda la longitud del comedero.

35 Este comedero para aves puede sufrir modificaciones siempre que no alteren la esencialidad del invento.

Todo según se detalla en el dibujo adjunto que a título de ejemplo acompaña a la presente memoria y en el que representa :

- 40 La fig. 1 vista en alzado y de perfil del comedero.
La fig. 2 vista en sección transversal del mismo y,
La fig. 3 un detalle de la vista en planta.

- REIVINDICACIONES -

Se reivindica como de la propia y nueva invención la propiedad y explo-



55940

tación exclusivas de :

- 45 1.- Un comedero para aves, caracterizado por estar constituido por dos piezas, una exterior y otra interior, la exterior formada por un cartón rectangular con una serie de plegados que forman el cuerpo exterior que es de planta rectangular y perfil poligonal y va provisto de una serie de vaciado de contorno circular, rectangular o poligonal cualquiera.
- 50 2.- Un comedero para aves, según 1ª reivindicación, caracterizado por llevar para el contenido del alimento un recipiente acoplado en el interior del cuerpo exterior del mismo contorno que él y de la misma sección cerrado por sus laterales y llevando unas pestañas de refuerzo cosidas o pegadas.
- 55 3.- "UN COMEDERO PARA AVES".

Consta la presente memoria descriptiva de tres hojas numeradas y mecanografiadas en una sola cara a las que se acompañan un plano para su mejor comprensión.

MADRID, 34/12/1910

Asociación de la Torre

55940



Figura 2

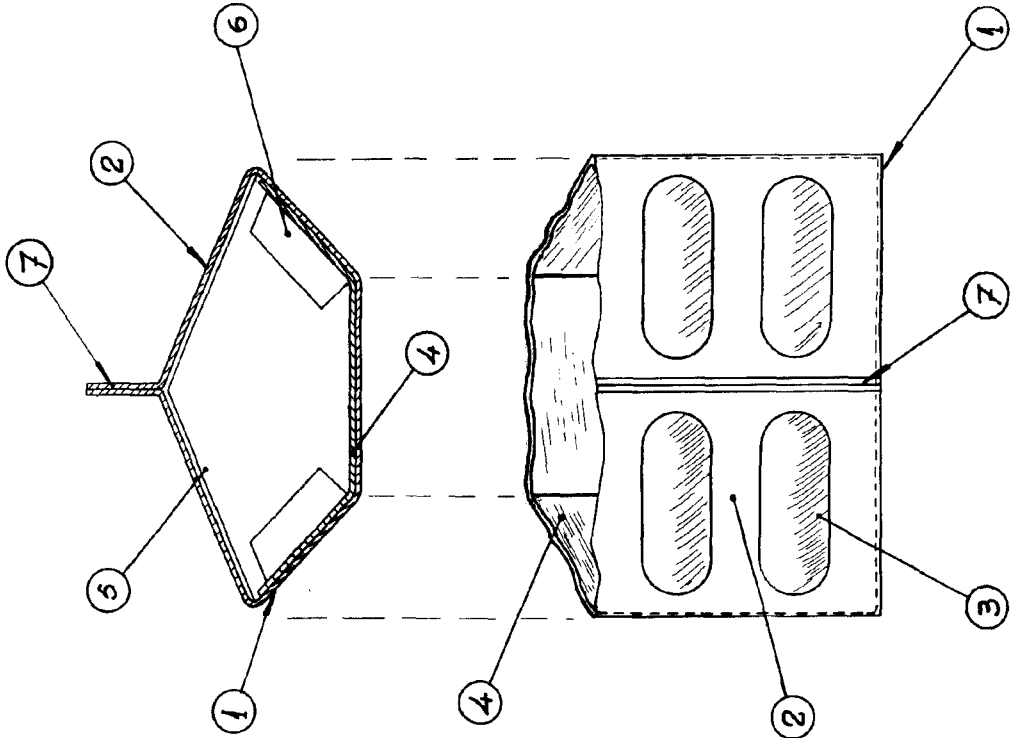


Figura 1

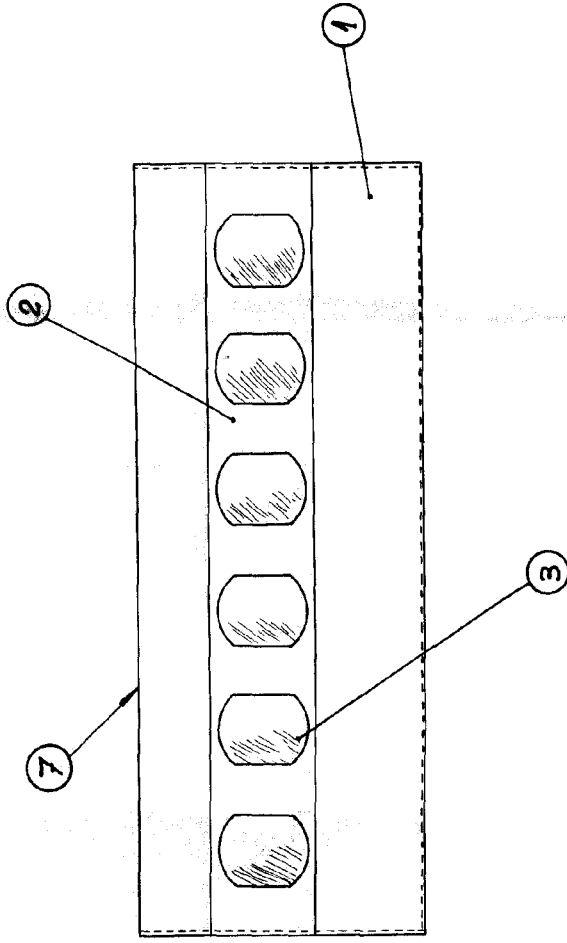


Figura 3

Escala: Variable.

