

55936
55936

31 AG



COMERCIAL BAKINS, S.A., española, residente en Madrid, solicita autorización para el registro de un Modelo de Utilidad, consistente en "UN APARATO SEÑALADOR DE PLAGAS".--

M E M O R I A

5 El Modelo de Utilidad a que se refiere la presente Memoria y adjunto plano, está destinado a garantizar la propiedad y explotación exclusiva del mismo - en todo el territorio español y sus posesiones, consistente en "UN APARATO SEÑALADOR DE PLAGAS".

10 Ha constituido siempre una gran preocupación - para el Agro Español, el exterminio de las plagas de - insectos, que con su voracidad característica, asolan los campos y destruyen las cosechas, quebrantando gran demente la riqueza agrícola con graves perjuicios para el agricultor. No vamos a señalar en esta Memoria los variados procedimientos y elementos al alcance de los agricultores para combatir el enemigo, una vez que ha ce su aparición en el campo de batalla; nuestro Mode- 15 lo de Utilidad, objeto del presente registro, es un - avisador, un señalador de la plaga, la cual y gracias al mismo, nos indica, su clase, calidad y cantidad. - Muchas veces ocurre, que plagas destructoras de insectos desapercibidas de momento por el agricultor, hacen su aparición de una manera súbita, y aunque en - 20



aquel momento, se pongan en marcha los medios de combate, siempre será más eficaz si la observamos con anterioridad, si conocemos su calidad, e inclusive la intensidad de la misma.

25

Por desgracia el agricultor español en general no tiene unos conocimientos muy precisos en estas materias, son los técnicos y especialistas los que han de señalar los peligros que se aproximan. Nuestro aparato "SEÑALADOR DE PLAGAS" constituye un gran avance en esta modalidad, pues por su forma y características de construcción permite el indicar las condiciones de la plaga.

30

35

Las Lámparas de Cebo, tan comunmente usadas en estos menesteres, no llenan un perfecto cometido en este sentido; su depósito de aceite, punto final de los insectos, que a la misma llegan, no permiten un estudio perfecto del animal, el cual, ahogado, embadurnado de aceite, perdida, por decirlo así, su belleza, impide un estudio detallado del mismo, y hasta para su selección, convirtiéndose el referido depósito en un baño abigarrado y en una mezcla de animales, casi imposible de catalogar.

40

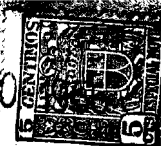
45

Insistimos nuevamente en las ventajas de nuestro Modelo, sobre los ya existentes, al cumplir ese cometido de una manera más completa, pues conserva en perfecto estado y sin menoscabo de ninguna clase al insecto, que al mismo llega, por haberse incorporado e innovado en el aparato un recipiente, que conteniendo algún insecticida, de los que corrientemente se expenden en el mercado, hace, que el insecto muera

50

55936

31 AGO



55

y se conserve en su estado, haciendo con ello posible un fácil manejo, para la selección de los mismos, observaciones de calidad, desarrollo, cantidad, y hasta el fácil transporte para estudios en Laboratorios y poder así indicar los medios eficaces par combatirlos.

60

Consiste el Modelo de Utilidad que se solicita en un conjunto de piezas, que unidas entre si forman el aparato objeto de nuestro registro, y cuya descripción por separado hacemos a continuación:

65

En la parte superior del aparato, tenemos dos paneles de forma rectangular cruzados por su eje central. Los referidos paneles están caracterizados porque sus planos lo constituyen unas rejillas metálicas de pequeños espacios. En la intersección de los paneles y en lo que pudieramos llamar eje de los mismos, se situará una luz de cualquier característica, bien fluorescente, de mercurio, de filamento metálico, carburo o petroleo con la suficiente potencia que produzca la atracción a su foco de los insectos que revolotean en la oscuridad.

70

Los referidos paneles, con su luz central, descansan, en un recipiente en forma de embudo, quedando sujetos los lados básicos de los paneles en cuatro puntos, en sentido cardinal y diametralmente opuesto en el borde o boca del embudo. El referido recipiente de características ya señaladas, lleva en su interior una pieza de figura cónica que va suspendida, por medio de unos salientes, que existen en la cara interior del recipiente, pero, dejando un espacio entre la cara interior del recipiente-embudo y la pieza de forma cónica alojada en su interior.

75

80

55936 31 AGO



90

La boca de salida del recipiente - embudo se aloja a su vez en un recipiente de forma cilíndrica - en el cual ajusta perfectamente el extremo inferior - del embudo y la tapa del referido recipiente cilíndrico.

95

En el interior del cuerpo cilíndrico que describimos lleva una pieza, la cual se caracteriza en su forma por estar constituida por un tubo cuya parte superior adopta la forma de flor de regadera y por la parte inferior la tubular corriente. La referida pieza de gran importancia en el Aparato Señalador de Plagas, tiene por misión la de servir de recogedor y vertedero de las aguas que puedan ser acumuladas en el aparato. Su situación en el interior del depósito cilíndrico, permite que las aguas caídas en el recipiente-embudo escurriendo por las paredes interiores del mismo caigan en la regadera y que por la parte interior del tubo salgan al exterior por la base del recipiente-cilindro taladrada por el tubo regadera.

100

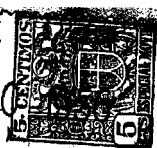
105

En la superficie básica y cerrada del recipiente receptor de tipo cilíndrico, llevará depositada - algún elemento de tipo insecticida que tiene por objeto el matar los insectos que en él caigan, permitiendo con ello su perfecta conservación y posterior estudio, por lo que se refiere a la especie y cantidad de los mismos.

110

115

La suspensión del Aparato Señalador de Plagas se hace por medio de un trípode, que arrancando del - borde del embudo, se proyecta hacia el suelo donde descansa quedando introducido en la tierra.



Los dibujos que se acompañan aclaran perfectamente la descripción anteriormente hecha del Aparato - Señalador de Plagas. En la figura 1ª representamos el Aparato tal como ha de quedar constituido. Con distintas letras hemos destacado los elementos característicos del mismo: La letra A) señala la luz llamativa, - foco luminoso atractivo del insecto. La B) los paneles con su fina malla o rejilla captadora de los mismos. - La C) recipiente-embudo que servirá para que el animal al caer pase al recipiente señalado con la letra E), - depósito de recogida final de los insectos. La D) señala el plano de unión y apertura del recipiente E). La F) tubo desagüe.- La G) trípode sustentador.

En la figura nº 2, para una más fácil comprensión del aparato que describimos lo hemos presentado - en sección, haciendo destacar en el mismo, con la letra C) la pieza cómica que sostenida en el interior - del embudo impide por su forma que los insectos una - vez dentro del mismo puedan salir al exterior, porque la referida pieza impide su salida. Obsérvese como - presentado en sección el recipiente cilindrico, depósito final de los insectos, se aprecian, el tubo-desagüe (F), cuyo arranque está en la desembocadura del - embudo y su final taladrando la superficie básica del cilindro sale al exterior. La superficie de carácter orificado que tiene el tubo-desagüe en su arranque, - permite la captación y recogida de aguas, y no así la de insectos, que resbalando por el exterior del tubo se depositan en la base del recipiente-cilindro. Unos cuantos gramos de cualquier insecticida depositado en la base del cilindro permitirá fácilmente conservar,-

55936 31 AGO



por la muerte de los insectos los que allí penetrasen.

150

La recogida de insectos que nos ha de servir para el control de los mismos se efectuará desprendiendo de la parte inferior del recipiente cilíndrico, por la unión del mismo con su parte superior por medio de unos cierres señalados en la figura 1ª con la letra D)

REIVINDICACIONES

155

Los puntos nuevos que se presentan para que sean objeto de reivindicaciones en la presente Memoria de Modelo de Utilidad que por veinte años se solicita en España son:

160

1ª.- APARATO SEÑALADOR DE PLAGAS, que se caracteriza por estar constituido de una serie de elementos que combinados entre sí forman un aparato que permite indicar y señalar por la recogida de insectos la cantidad y calidad de los mismos. Consta de las siguientes piezas: unos paneles, cuyos planos están constituidos por mallas finas y que van enlazados en forma cruzada.

165

Porque en la unión de los referidos paneles lleva una luz llamativa de cualquier característica, bien fluorescente, de mercurio, de filamento metálico, carburo o petróleo, con la suficiente potencia que produzca la atracción a su foco de los insectos que revolotean en la oscuridad. Un recipiente-embudo por donde los insectos pasan al recipiente receptor de los mismos. Un recipiente cilíndrico, depósito para la recogida de los insectos.

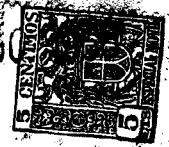
170

175

2ª.- UN APARATO SEÑALADOR DE PLAGAS, que además de la reivindicación anterior, se caracteriza porque el recipiente-embudo lleva en su interior una pieza cónica

55936

31 AGO



180

que sujeta por tres pestañas salientes de la cara interior del embudo permite que los insectos una vez dentro del embudo no salgan al exterior.

185

3º.- UN APARATO SEÑALADOR DE PLAGAS, que además de las reivindicaciones anteriores, se caracteriza porque el recipiente cilíndrico, receptor final de los insectos, lleva en su interior una pieza de características tubulares situada verticalmente sobre la base del cilindro que taladra, y cuya boca superior en forma de regadera orificada permite la recogida de aguas que puedan depositarse en el embudo y su salida al exterior.

190

4º.- UN APARATO SEÑALADOR DE PLAGAS, que además de las reivindicaciones anteriores, se caracteriza porque en la base del recipiente cilíndrico, receptor de los insectos, se han depositado unos gramos de cualquier insecticida, que permiten la muerte del insecto y al mismo tiempo el conservarlo sin deterioro.

195

5º.- UN APARATO SEÑALADOR DE PLAGAS, que además de las reivindicaciones anteriores, se caracteriza porque la recogida de los insectos, para su selección y clasificación, se hace desprendiendo la parte inferior del recipiente cilíndrico de la pieza embudo.

200

6º.- UN APARATO SEÑALADOR DE PLAGAS, que además de las reivindicaciones anteriores, se caracteriza porque conserva en estado perfecto de observación los insectos que en el mismo caigan.

7º.- UN APARATO SEÑALADOR DE PLAGAS.-

La presente Memoria consta de siete hojas, doscientas cuatro líneas y un plano.

Madrid, 31 de Agosto de 1956
EL AGENTE OFICIAL,

31A



Handwritten note: *unio-ef*

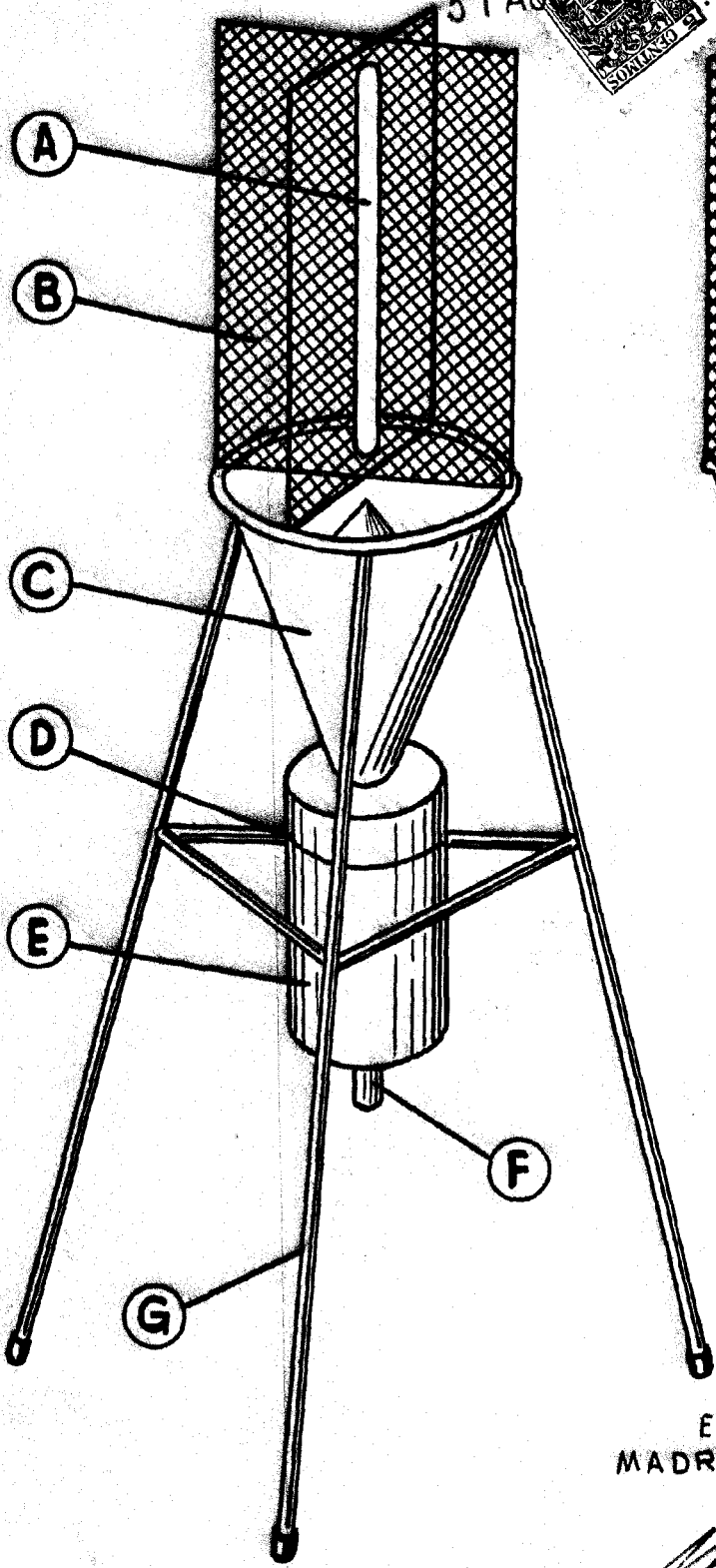


FIG-1

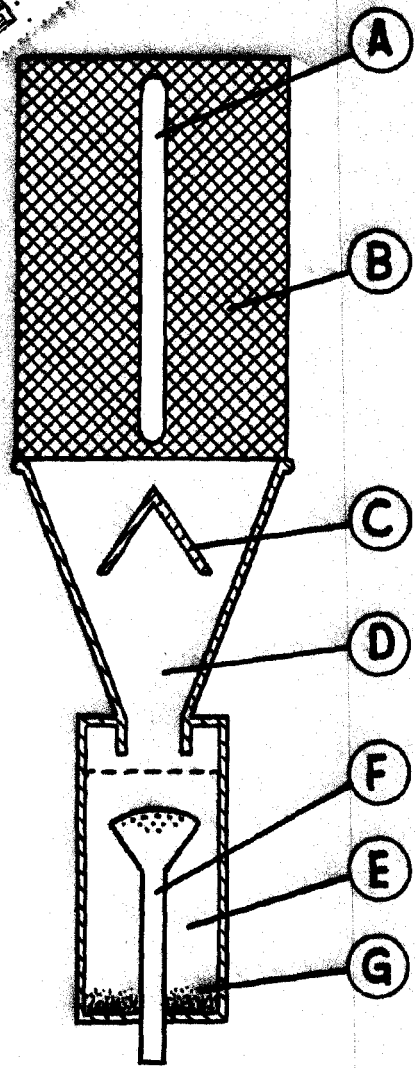


FIG-2

ESCALA VARIABLE
MADRID AGOSTO 1956.

Handwritten signature: Miguel...