

55922

1



•55922

MEMORIA DESCRIPTIVA
=====

MODELO DE UTILIDAD

PAIS: ESPAÑA

DURACION: VEINTE AÑOS

OBJETO: "MOSQUETON PERFECCIONADO".

=====

A favor de: CONFECCIONES INDUSTRIALES MADRILEÑAS, S. A.

Residente en: MADRID

Nacionalidad: ESPAÑOLA



•55922

La condición fundamental de todo mosquetón es la seguridad de su funcionamiento que, permita su utilización rápida y que, al mismo tiempo asegure un cierre perfecto. La mayoría de los conocidos no pueden reunir estas características y por ello no pueden ser utilizados en muchos de los usos en que su empleo sería conveniente o proporcionaría una comodidad deseable.

Estudiada detenidamente la cuestión se ha ideado y realizado el mosquetón perfeccionado que constituye el objeto de la presente Memoria Descriptiva, y del cual se representa en los dibujos adjuntos una de sus posibles formas de realización, como ejemplo sin carácter limitativo.

La Fig. 1ª muestra el mosquetón de que se trata en dos planos perpendiculares, permitiendo apreciar sus características esenciales.

La Fig. 2ª, representa una variante, en la cual la posición de la anilla unida al mosquetón ha efectuado un giro de 90º.

y, La Fig. 3ª, finalmente, es un detalle, en vista lateral, del dispositivo de cierre.

El conjunto está constituido por un cuerpo (1), en forma de gancho, a cuya parte superior va unida una anilla (2), de cualquier forma conveniente, rectangular en el ejemplo representado, que puede estar, en relación con el cuerpo (1), en cualquiera de las dos posiciones que muestran las Figs. 1ª y 2ª, esto es, perpendicular al

55922



plano del gancho o en el mismo plano, pudiendo asimismo adoptar cualquier otra posición que se considere más adecuada para el uso a que se destine el mosquetón (1).
30

La parte superior del cuerpo (1), de mayor anchura, presenta un cajeadado (3), paralelo a sus caras laterales, dentro del cual se mueve la pieza de cierre representada en la Fig. 3ª, basculando sobre un eje (4), dispuesto en la proximidad de uno de los vértices curvilíneos que forma su contorno.
35

Esta pieza de cierre (Fig. 3ª), presenta un contorno, como se ha indicado, triangular de lados curvos, de los cuales el opuesto al vértice sobre el cual gira, adopta la forma de una S prolongada y es maciza, con sus caras simétricas, en las cuales se aprecian las siguientes características.
40

Una diferencia de nivel entre los dos lados (5) del ángulo de giro y la zona (6) abarcada por ambos, un cojeado circular (7), contorneando el orificio de paso del eje; un orificio de reducido diámetro (8), en la zona (6) y, finalmente, otro pequeño orificio (9), en el lado opuesto (5) a aquel que entra en contacto con el extremo (10), del gancho (1). Este extremo (10), presenta la forma mostrada a la izquierda de la Fig. 1ª, para el más perfecto acoplamiento entre las dos piezas (1) y (5).
45
50

En el cajeadado (7), de la pieza de cierre va un resorte de pocas espiras, cuyos extremos se prolongan para obligar con su tensión a la pieza móvil a mantenerse siem

55922



55 ~~por~~ al extremo (10) del gancho (1), y una vez efectuado el enganche, se asegura aún más la posición de cierre - introduciendo el fiador (11), perpendicularmente a través de los orificios (12), del cuerpo (1) y (8), de la pieza de cierre, la cual queda completamente inmovilizada.

60 El pequeño orificio (9), está destinado a sujetar el conjunto, mediante hilo o alambres, cuando así se juzgue con veniente.

7 La tensión del muelle anteriormente citado y no representado, de una parte y, de otra, el fiador (11),

65 aseguran el cierre perfecto y la rapidez de manejo está garantizada porque el enganche del mosquetón puede efectuarse presionando sobre la cara anterior de la pieza de cierre o sobre la parte inferior que sobresale del cuerpo (1), por el lado opuesto. Al mismo tiempo es fácil efectuar cualquier reparación, en caso de rotura del muelle,

70 por ejemplo, sin más que soltar el tornillo que, enroscado en el orificio terrajado (4), sirve de eje de giro a la pieza de cierre.

Habiéndose descrito amplia y suficientemente

75 la naturaleza del presente invento, como asimismo la manera de llevarlo a la práctica, se hace constar que podrá sufrir ligeras modificaciones de detalle, en cuanto al material a emplear, tamaño, y dimensiones, sin que afecten al primordial motivo del Modelo de Utilidad, que

80 por VEINTE AÑOS, se solicita en España, haciéndose las siguientes:

.55922



REIVINDICACIONES - - -

85 1ª.- "MOSQUETON PERFECCIONADO", que se caracte-
riza porque, está constituido por un cuerpo de forma de
gancho, al cual va unida solidariamente en forma monoblo-
que, una anilla dispuesta en cualquier plano con relación
al cuerpo, el cual presenta una ranura perforante en su -
90 parte superior de mayor anchura, por el cual penetra la -
pieza de cierre, de contorno triangular curvilíneo, que
se desplaza, dentro de la ranura citada, basculando sobre
un eje dispuesto en la proximidad de uno de los vértices
y rodeado de un cajeadado en el cual se aloja un resorte de
95 pocas espiras cuyos lados prolongados aplican su tensión
para mantener a la pieza de cierre unida al gancho, a cuyo
extremo se acopla introduciéndose en un cajeadado dispuesto
al efecto y sobresaliendo por el lado opuesto parcialmente,
para facilitar el manejo, teniendo los dos lados del ángu-
100 lo sobre el que bascula en distinto plano que la zona cen-
tral abarcada por ellos.

2ª.- "MOSQUETON PERFECCIONADO", según la reivin-
dicación primera y que se caracteriza porque el cuerpo del
mosquetón lleva unido un fiador que, atravesando un orifi-
105 cio del cuerpo del mismo, coincidente con otro practicado
en la parte central de la pieza de cierre, inmoviliza és-
ta y el conjunto puede serlo asimismo en caso conveniente,
utilizando al efecto un pequeño orificio dispuesto en el
lado sobresaliente del triángulo que delimita la pieza de
110 cierre.

55922



3ª y última.- "MOSQUETON PERFECCIONADO", tal y como ha quedado descrito en la precedente memoria descriptiva que consta de seis hojas foliadas y mecanografiadas, 114 por una sola cara y del plano adjunto.

Madrid, 29 AGO. 1956

LUIS M.ª DE ZUNZUNEGUI
Por Poder

704

55922



FIG. 2

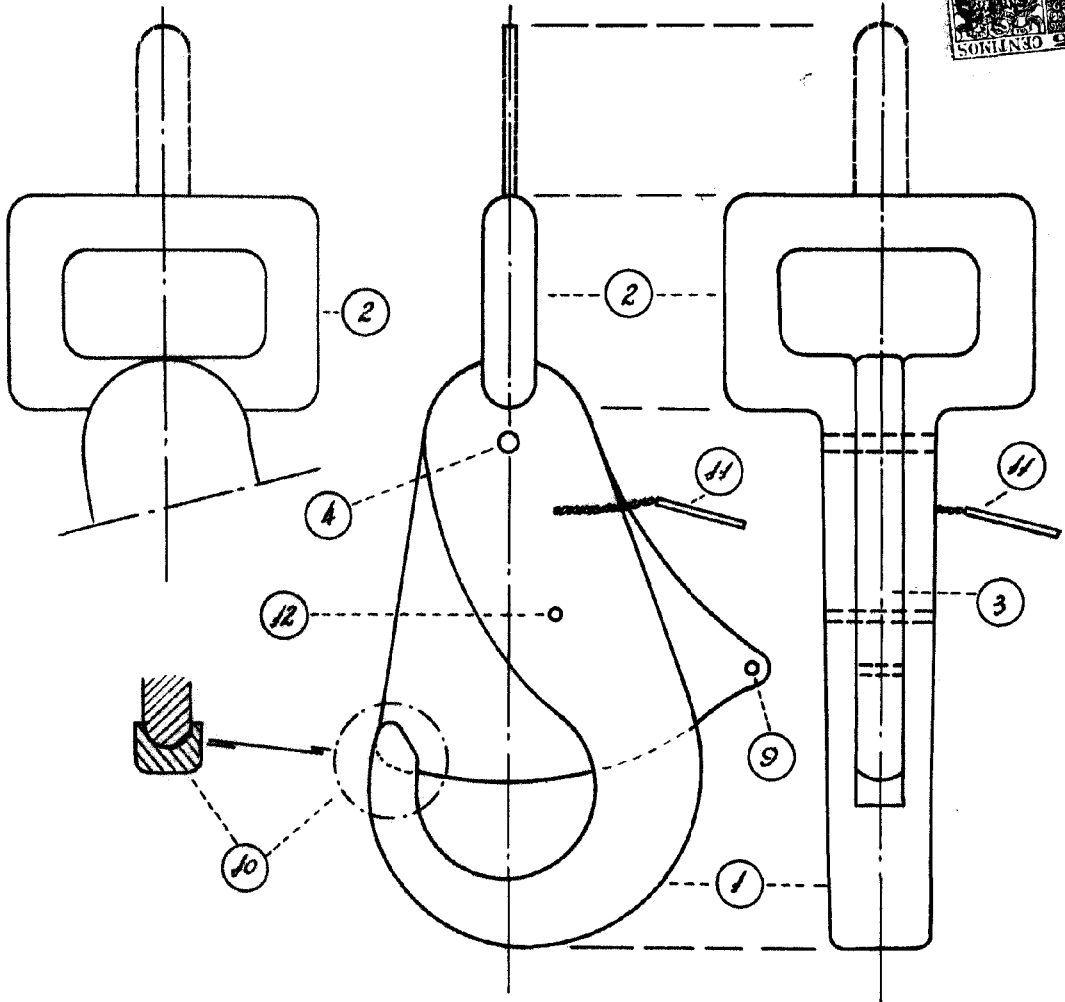


FIG. 1

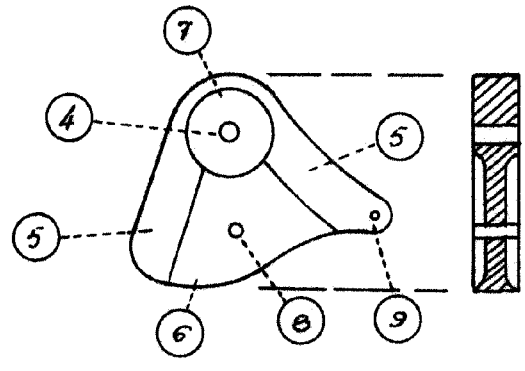


FIG. 3

Escala: variable

Madrid, agos. 1956.

LUIS M.º DE ZUNZUNEGUI
Por Poder

