



55914

. 55914

MODELO DE UTILIDAD

por 20 años

por "UNA CESTA PERFECCIONADA", a favor de D. Francisco Robert Font, de nacionalidad española, domiciliado en Barcelona, Martí Molins, 27.

MEMORIA DESCRIPTIVA

La característica fundamental de la cesta que se describe, en este Modelo de utilidad, es la de estar formada por una plancha de material plástico, a partir de la cual se monta la cesta doblando simplemente esta plancha según líneas ya marcadas, y quedando consolidada por medio de una serie de pivotes que penetran en los alojamientos correspondientes en los puntos de unión.

5.

Para mejor comprensión, se adjuntan unos dibujos,

10.

a título de ejemplo, en los que se ha representado una



de sus posibles realizaciones.

La figura I es una vista de la cesta montada y la figura II muestra la plancha de plástico antes de doblar, comprendiendo una parte central rectangular -1- que será el fondo de la cesta y prolongándose de sus cuatro lados, otras tantas alas, con unos pivotes -2- y alojamientos -3-, en los lados que se deben unir.

Las asas -4- se aplican a la cesta de un modo análogo, o sea, introduciendo unos pivotes -5- de sus extremos, en los alojamientos -6- de la parte central de los bordes de las alas mayores.

Todo cuanto no afecte, altere, cambie o modifique la esencia de la cesta descrita, será variable a los efectos del actual Modelo.

25. N O T A.

Se reivindica como objeto de este registro por Modelo de utilidad:

1. - Una cesta perfeccionada, caracterizada por estar formada por una plancha de material plástico flexible que presenta una parte central rectangular de cuyos lados, marcados en el material plástico, se prolongan otras tantas alas, las cuales, al levantarse, forman las caras laterales de la cesta, uniéndose entre sí por medio de una serie de pivotes y alojamientos previstos en los bordes que han de constituir las aristas verticales.

2. - La propia cesta de las reivindicaciones anteriores, caracterizada porque las asas tienen unos pivotes en sus extremos que se aplican a los correspondientes alojamientos de la parte central de los bordes de las caras mayores.



Sean cuales fueren las circunstancias que concurren en la esencialidad del Modelo de utilidad definido en las anteriores reivindicaciones, cual objeto es:

45. 3. - "UNA CESTA PERFECCIONADA".

Consta la presente memoria de tres hojas foliadas, mecanografiadas por una sola cara y del dibujo unido a la misma.

50. Barcelona, catorce de agosto de mil novecientos cincuenta y seis.

P.A. de D. Francisco Robert Font,

L. DURAN
P. P.

D. FRANCISCO ROBERT FONT

HOJA UNICA

55914

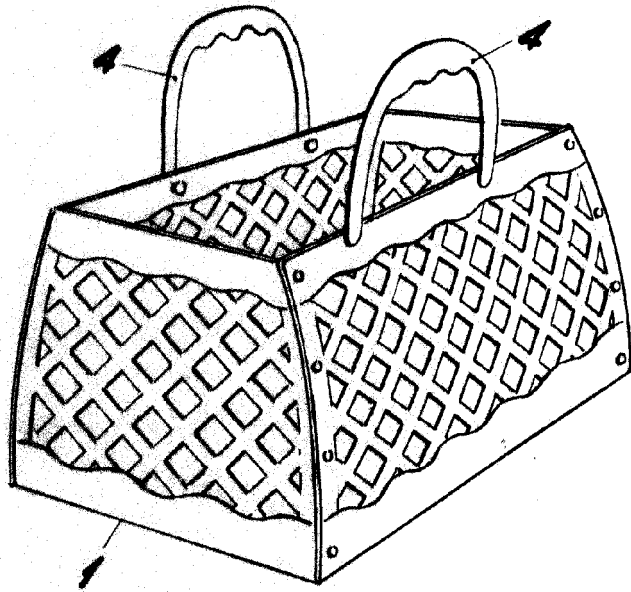


Fig. I

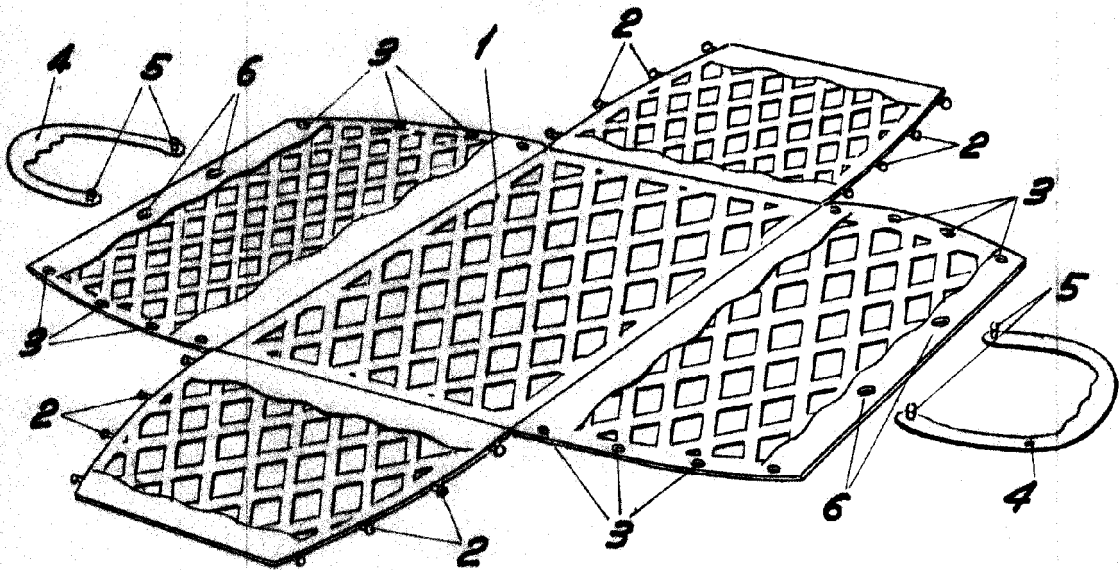


Fig. II

BARCELONA, 14 AGOSTO DE 1956

L. DURAN

P.P.

ESCALA VARIABLE