

55898

MEMORIA DESCRIPTIVA

que se acompaña a

la solicitud de

un MODELO DE UTILIDAD por VEINTE AÑOS en ESPAÑA

a favor de

INDUSTRIAS MADERO-MECANICAS S.L., domiciliada en ORIO (Gui-  
púzcoa), Fábrica de artículos varios,

p o r

" MAQUINA PARA ROSCAR TODA CLASE DE TUBOS "

//////

55898

5 La invención a que se refiere la presente memoria, constituye una novedad industrial con características y ventajas que la hacen merecedora del privilegio de explotación exclusiva que por ella se solicita, de acuerdo con las prescripciones del Estatuto vigente de la Propiedad Industrial de 26 julio 1929, texto refundido, publicado el 30 de abril de 1930.

10 La máquina referida se describe a base del dibujo que se acompaña, que muestra esquemáticamente sus elementos principales y puede dar idea de su modo de funcionar. Tal como indica el referido dibujo, la máquina se compone de un cabezal y un carro automático, estando apoyados en dos patas sobre ruedas, pudiendo de esta manera ser trasladado de un sitio a otro con suma facilidad.

15 El cabezal nº 1, lleva un perro de torno nº 2, el cual gira, por medio de una manivela nº 3, siendo su accionamiento manual.

20 Asimismo es accionada la excéntrica nº 4 con la manivela nº 3, para que la excéntrica pueda efectuar los pasos de rosca que se desea, siendo las excéntricas cambiables.

25 El carro de profundidad nº 8, lleva acoplado a la misma una caja reductora nº 7, en la cual, giran por mediación de un motor eléctrico, una sierra circular nº 6 y una fresa nº 5 cambiables, según se desee, para el uso del roscado.

30 Las personas peritas en la materia podrán darse cuenta por lo que antecede de las ventajas que resultan del empleo de la máquina referida, que supera en mucho a cuantas se conocen hasta la fecha, ya que trabaja con gran facilidad

55898

35 e insuperable eficacia, además de producir un rendimiento considerable. Por este motivo, esta máquina está llamada a adquirir una gran difusión en el mercado y se la desea proteger con un privilegio de explotación que evite posibles imitaciones.

40 Hecha la descripción precedente, es preciso añadir que los detalles de realización de la idea expuesta pueden variar, sin que por ello cambie la esencia de la invención, que es la que se desprende de los párrafos que anteceden y la que se reivindica en la siguiente

NOTA

En resumen: El Modelo de Utilidad que se solicita, recaerá sobre las reivindicaciones que siguen:

45 1ª.- Máquina para roscar toda clase de tubos, que se caracteriza por estar constituida por un cabezal y un carro automático y está apoyada en patas sobre ruedas, por lo cual puede trasladarse de un sitio a otro.

50 2ª.- Máquina para roscar, según reivindicación primera, caracterizada porque tiene un cabezal que está provisto de un perro de torno que gira por medio de una manivela, y, como consecuencia, manualmente, moviendo la manivela al mismo tiempo a una excéntrica que efectúa los pasos de rosca que se deseen, siendo la excéntrica cambiabile.

55 3ª.- Máquina para roscar, según reivindicaciones anteriores, caracterizada porque posee un carro de profundidad que tiene acoplado una caja reductora, en la cual giran, por mediación de un motor eléctrico, una sierra circular y una fresa, cambiabiles, según se desee, para el paso del roscado.

60 4ª.- Se reivindica, por último, como objeto sobre el que ha de recaer el Modelo de Utilidad que se solicita:

55898

"MAQUINA PARA ROSCAR TODA CLASE DE TUBOS".

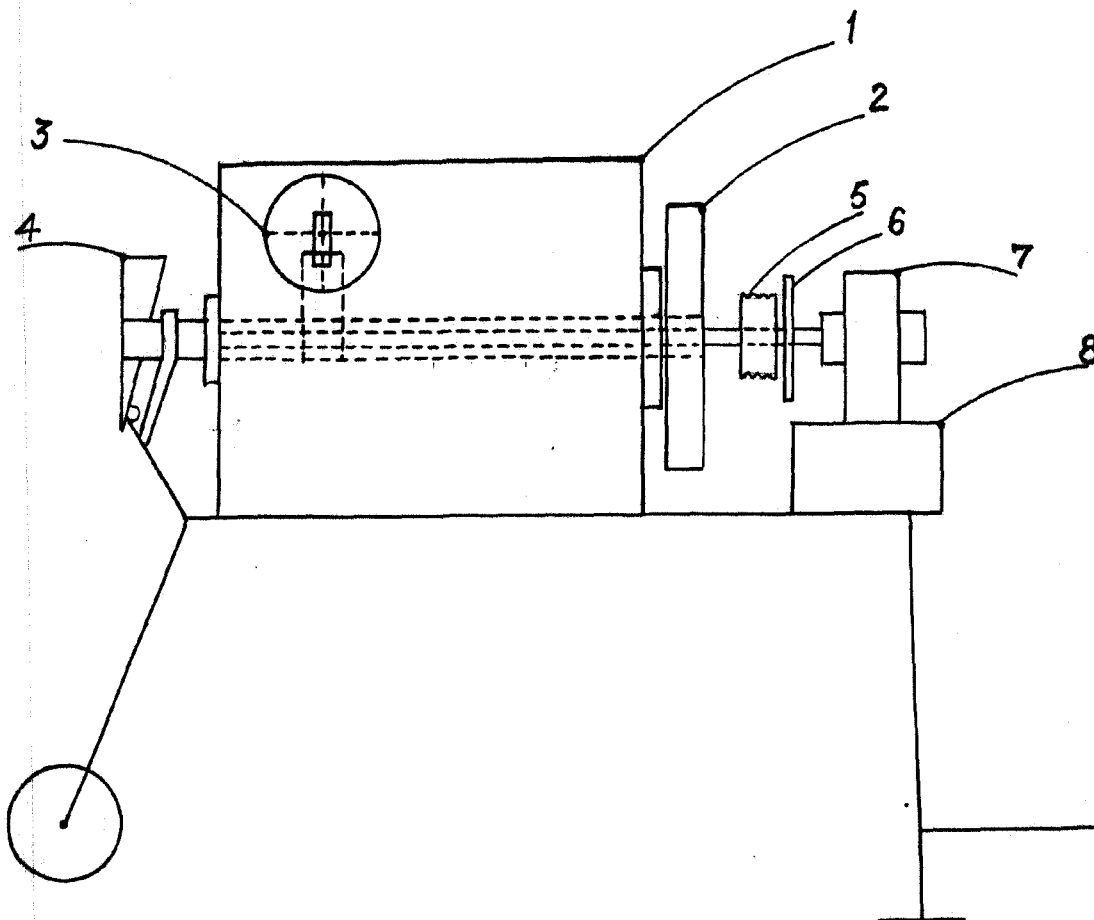
Todo conforme queda descrito en la presente memoria,  
que consta de cuatro páginas escritas a máquina y dibujos que se acompañan.

Madrid, 28 agosto 1956.

ALFONSO UNGRIA

65

55898



ESCALA VARIABLE  
MADRID, 28 DE agosto DE 1956.  
ALFONSO UNGER

*Alfonso Unger*