

55889



•55882

MODELO DE UTILIDAD

por 20 años

Por "UNA PANTALLA CON REFLECTOR PARA TUBOS FLUORESCENTES",  
a favor de D. José Merral Ribera, de nacionalidad española,  
domiciliado en Barcelona, Salud, 47.

-----

MEMORIA DESCRIPTIVA

Este Modelo de utilidad describe una pantalla con re-  
flector, para tubos fluorescentes, con la que se consigue  
desdibujar la monotonía de cilindros rectos, todos idénti-  
cos, que se producen con las iluminaciones a base de es-  
5. tos tubos fluorescentes.

Gracias a la pantalla con reflector que nos ocupa,  
es posible volver por los fueros del arte decorativo en  
luminotecnia, que tanto se habían desdeñado al imponerse  
la técnica de la fluorescencia.



10. Para la correcta descripción de esta pantalla, adjuntamos, a título de ejemplo, unos dibujos relacionados con ella.

En estos dibujos se representa en la figura I la pantalla, con el tubo y el reflector visto de frente; en la figura II una sección recta del mismo conjunto.

En estas figuras -1- es tubo con sus casquillos -2- y sus soportes -6-, con su pantalla normal -3- de sujeción y sobre ésta y por debajo del tubo -1-, se aprecia el reflector específico -4-. Este reflector es una superficie curvada, preferentemente cilíndrica, recortada según una silueta -5- perfectamente arbitraria.

Esta superficie será, preferentemente, metálica, pulida y, por lo general, no azogada, o sea no totalmente reflectante, con lo que se consigue difuminar mejor el perfil del tubo que de hecho se dibuje en la radiación reflejada por la chapa. De modo que lo visible para cualquier observador es, precisamente, una zona iluminada con límites, según el perfil arbitrario de la chapa.

30. Todo cuanto no afecte, altere, cambie o modifique la esencia de la pantalla descrita, será variable a los efectos del actual Modelo.

**N O T A.**

35. Se reivindica como objeto de este registro por Modelo de utilidad:

1. - Una pantalla con reflector para tubos fluorescentes, caracterizada porque apoyada en la superficie de la pantalla de soporte, situada por debajo del tubo fluorescente y sobrepasando los límites de éste, queda situada una amplia superficie reflectante, cilíndricamente curva-



da, cóncava y de perfil arbitrario, pulida pero no azogada, eso es, no totalmente reflectante, que al recibir las radiaciones del tubo las refleje difuminando los límites propios del tubo y quedando netamente visibles los de su propio perfil de forma arbitraria.

45. Sean cuales fueren las circunstancias que concurren con la esencialidad del Modelo de utilidad definido en la anterior reivindicación, cual objeto es:

2. - "UNA PANTALLA CON REFLECTOR PARA TUBOS FLUORESCENTES".

50. Consta la presente memoria de tres hojas foliadas, mecanografiadas por una sola cara y del dibujo unido a la misma.

Barcelona, nueve de agosto de mil novecientos cincuenta y seis.

P.A. de D. José Morral Ribera,

L. DURÁN  
P. P.

55882

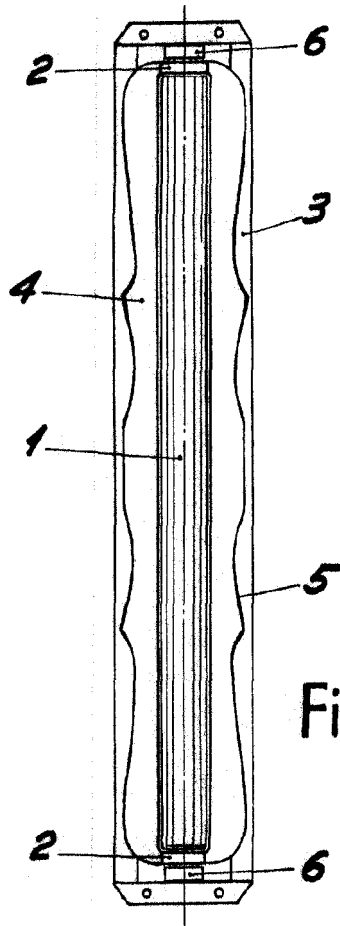


Fig. I

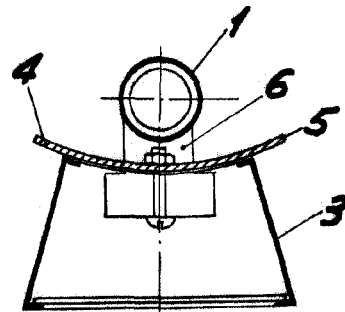


Fig. II

BARCELONA, 9 AGOSTO DE 1956

L. DURAN

P.P.

ESCALA VARIABLE