



•55878

PATENTE DE MODELO DE UTILIDAD

por veinte años

a favor de DON FELIPE CASTELLÓ ARQUES, de nacionalidad española, domiciliado en Barcelona, calle de Balma número 92, por:

"JARRITA VERTEDERO CON TAPA, PERFECCIONADA".

MEMORIA DESCRIPTIVA

1 Es cosa sabida que los innumerables tipos de jarritas
destinadas a los servicios de café, té, leche, etc., y cons-
tituidas a base de dos piezas independientes: un receptácu-
lo con vertederó y la tapa, precisan durante su uso ser re-
5 tenidas con las dos manos de la persona que las utiliza;
una asiendo la jarrita receptáculó y otra reteniendo la ta-
pa para impedir que caiga al inclinarse la jarrita. De no
tenerse esta precaución, se corre el peligro de romper la
tapa por caída e incluso alguna taza si aquélla cae sobre
10 éstas.

• 55878



5 Con el nuevo modelo objeto de esta patente, quedan superadas de una manera definitiva los citados inconvenientes, permitiendo operar tan sólo con una mano durante el uso de la jarrita al quedar la tapa retenida por la jarrita.

Otra característica esencial de la nueva jarrita es su vertedero cuidadosamente diseñado, con el que se evitan de una manera absoluta los incómodos goteos.

10 Para fijar ideas pasemos a referirnos a los dibujos adjuntos en los que se representa un ejemplo de ejecución de los dispositivos en cuestión, cabiendo, desde luego, otras muchas disposiciones dentro del ámbito y protección de la patente.

15 La figura 1 es una sección vertical por su plano de simetría A-B de la jarrita vertedero.

La figura 2 es una vista superior en planta de la misma jarrita.

La figura 3 es un alzado de la tapa especial de la jarrita, y

20 La figura 4 corresponde a la vista inferior en planta de la dicha tapa.

De acuerdo con lo ya expuesto, el vertedero 1 de la jarrita 2 va provisto de la incisión acanalada 3, en forma de U, practicada en la parte interior del vertedero, 25 lo que determina la finalización sin goteo del llenado de tazas u otros recipientes, cuando por dicho motivo se levanta suavemente el vertedero de la jarrita hasta dejarla en posición vertical de reposo.

30 También de acuerdo con lo expuesto, se provee a la placa de asiento 4 contra el reborde 5 de la tapa 6, de la escotadura 7 dimensionada de manera que permita el pa-

• 55878



so de las prominencias diametrales 8 y 9 del cuerpo cilíndrico 10 de la tapa.

5 Los elementos, así dispuestos, permiten la introducción sucesiva de las prominencias 8 y 9 bajo la placa 4, debiendo la última de éstas ser separada por la escotadura 7. A continuación se imprime un movimiento de giro a la tapa 6 de unos 90 grados sexagesimales quedando definitivamente retenida la tapa por las prominencias 8 y 9 aprisionadas bajo la placa de asiento 4.

10 Tanto la tapa como el dispositivo vertedero descritos, podrán formar parte integrante conjuntamente o por separado de las jarritas u objetos análogos, pudiéndose considerar como piezas o elementos accesorios adaptables a las mismas. Lo mismo cabe decir de toda otra cuestión
15 accidental: forma y objeto de la jarrita o receptáculo (jarro, aceitera, cafetera, etc., etc.,) material de construcción (cerámica, loza, porcelana, vidrio, cristal, plástico, u otro), dimensiones, forma concreta de ambos
20 dispositivos y demás circunstancias, todas las cuales podrán ser objeto de la máxima variación, pues no afectan a la esencialidad del modelo.

N O T A

SE REIVINDICA:

25 1 - Jarrita vertedero con tapa. perfeccionada, caracterizada por estar provisto el vertedero de una incisión acanalada, en forma de U, practicada en el fondo e interiormente al mismo, destinada a evitar el goteo que se ocasiona al resbalar el líquido del receptáculo después de haber vertido líquido con el mismo.

• 55878



2 - Jarrita vertedero con tapa, perfeccionada, según la reivindicación 1, caracterizada porque se provee a la placa de asiento contra el reborde de la tapa de una escotadura dimensionada de manera que permita el paso de dos prominencias laterales del cuerpo cilíndrico de la taza con lo que al situarse las citadas prominencias bajo la placa del asiento, introducida, una por la escotadura, y previo un giro de 90° sexagesimales aproximadamente, queda la tapa retenida por mucho que se incline la jarra o receptáculo.

3 - Jarrita vertedero con tapa, perfeccionada, según las reivindicaciones 1 y 2, en la que tanto la tapa como el dispositivo vertedero, podrán formar parte integrante conjuntamente o por separado, de las jarritas u objetos análogos, pudiéndose considerar como piezas o elementos accesorios adaptables a las mismas.

4 - Jarrita vertedero con tapa, perfeccionada.

Consta la presente Memoria Descriptiva de cuatro hojas mecanografiadas, escritas por una sola cara, numeradas, del 1 al 4 y con sus líneas numeradas a su vez de cinco en cinco y de una hoja con dibujos anexa.

Barcelona, 21 agosto 1956.
P.A.

55878

Fig. 1

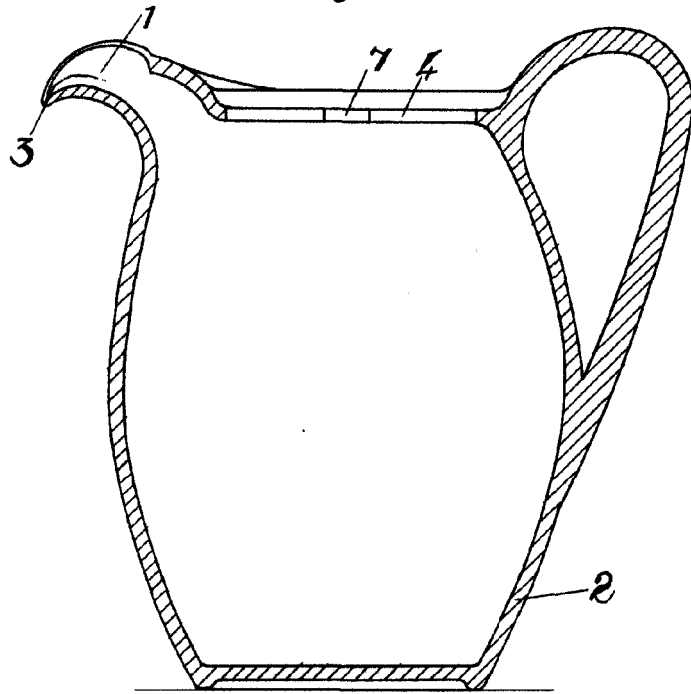


Fig. 4

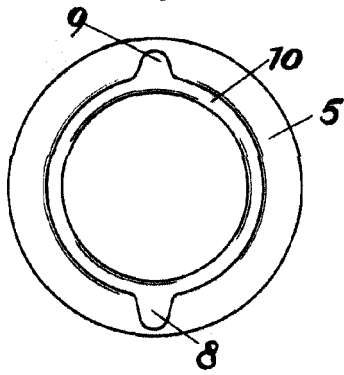


Fig. 3

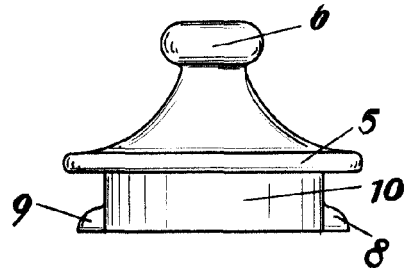
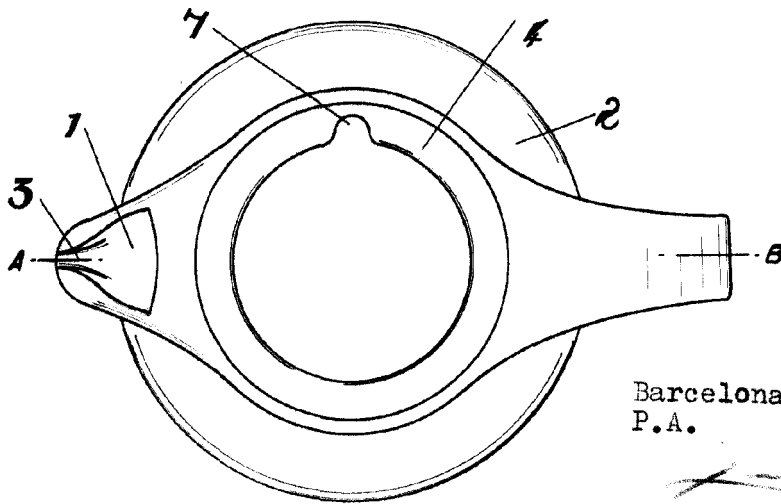


Fig. 2



Barcelona, 21 agosto 1956.
P.A.

Escalavariabile.