



55876

•55876

MODELO DE UTILIDAD

por 20 años

por "UNA PALA MATAMOSCAS", a favor de D. Luis Farré Montañá, de nacionalidad española, domiciliado en Tarrasa (Barcelona), Irineo, 3.

=====

MEMORIA DESCRIPTIVA

La pala que se describe en este Modelo de utilidad es fundamentalmente de material laminar, flexible, y presenta una configuración de varias tiras unidas todas ellas a un mismo arranque por uno de sus extremos, de un modo análogo a los dedos de una mano, previéndose una serie de taladros y ranuras para dar paso al aire. Los extremos libres de cada tira están reforzados con un repliegue de la propia tira, lo cual proporcionará un mayor peso en aquel punto, indispensable para su

• 55876



10. eficaz funcionamiento.

Como ejemplo de una de sus posibles realizaciones, se adjunta un dibujo, a título de ejemplo, de una pala, habiéndose prescindido de representar el mango, por no afectar la esencialidad del Modelo, siendo totalmente

15. variable.

Las diversas tiras -1-2- son prolongación del extremo -3- que se unirá al mango, previéndose las escotaduras -4- en los vértices que separan los arranques de cada tira, las cuales refuerzan este punto y permiten el paso del aire.

20.

Las tiras centrales -2- tienen una alineación de taladros -5- y las laterales -1- una ranura -6- cuyos extremos acaban en escotaduras circulares -7-. Los extremos -8- de -1- y -2- están todos ellos reforzados por el repliegue de la punta doblada sobre sí misma.

25.

Todo cuanto no afecte, altere, cambie o modifique la esencia de la pala descrita, será variable a los efectos del actual Modelo.

N O T A.

30. Se reivindica como objeto de este registro por Modelo de utilidad:

1. - Una pala matamoscas, caracterizada por estar formada por una pieza laminar flexible, en la que se distinguen unas tiras paralelas separadas por unos cortes acabados en una escotadura circular.

35.

2. - La propia pala de la reivindicación anterior, caracterizada porque los extremos de cada tira están doblados, rebatidos y soldados sobre sí mismos.

40.

3. - La propia pala de las reivindicaciones anteriores, caracterizada porque las tiras centrales presentan una alineación de taladros circulares para paso de aire y



porque las marginales tienen una ranura longitudinal, cuyos extremos acaban en sendas escotaduras circulares.

Sean cuales fueren las circunstancias que concurren con la esencialidad del Modelo de utilidad definido en las anteriores reivindicaciones, cual objeto es:
45. 4. - "UNA PALA MATAMOSCAS".

Consta la presente memoria de tres hojas foliadas, mecanografiadas por una sola cara y del dibujo unido a la misma.
50.

Barcelona, nueve de agosto de mil novecientos cincuenta y seis.

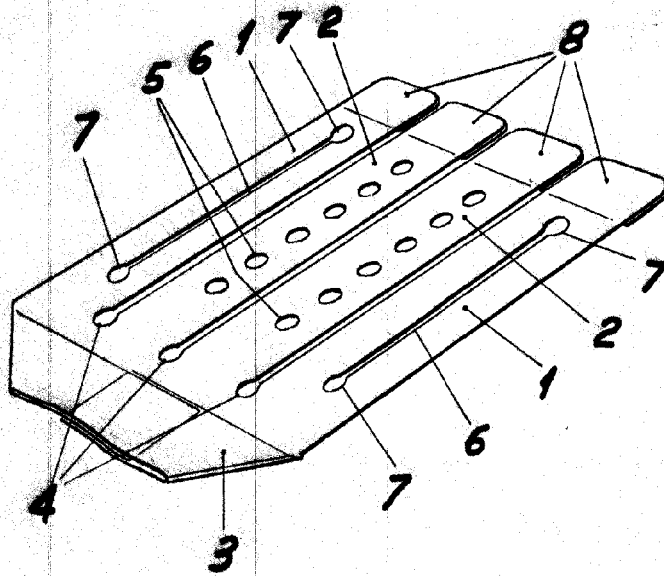
P.A. de D. Luis Farré Montañá,

L. DURÁN
P. P.
[Handwritten signature]

D. LUIS FARRE MONTAÑA

HOJA ÚNICA

55876



BARCELONA, 9 AGOSTO DE 1956

L. DURÁN

P.P.

ESCALA VARIABLE