

55875



55875

MODELO DE UTILIDAD

por 20 años

por "UNA MESA MOVIL Y DESMONTABLE", a favor de Certex,
S.A., de nacionalidad española, domiciliada en Vich
(Barcelona), Montserrat, 15.

=====

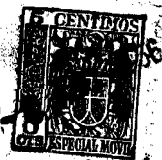
MEMORIA DESCRIPTIVA

Este Modelo de utilidad describe una mesa móvil
principalmente indicada para soportar máquinas de ofi-
cina, como las de escribir y calcular, y para trasla-
darla con facilidad de lugar; además esta mesa es fá-
cilmente desmontable.

5.

Para mejor apreciar las características de esta
mesa, se adjuntan a esta memoria, a título de ejemplo,
unos dibujos.

En ellos, en la figura I se representa la mesa vis



10. ta de frente, en la II de lado y en la III por encima.

Consta la mesa de un tablero horizontal superior -1- sobre el que se apoyará la máquina a soportar. Este tablero será preferentemente de madera, y cuando sea me

15. tállico, será de chapa ligera, embutida a modo de bandeja, dispuesta boca abajo. Este tablero -1-, por las abra

zaderas inferiores -2-, se sujeta a los tramos horizonta

les de dos puentes -3- de tubo curvado, que forman las

cuatro patas, cuyos extremos inferiores se ajustan a las

correspondientes cavidades circulares -10- especialmente

20. moldeadas en la parte superior de los dos extremos de ca

da larguero de fundición -5- que constituyen, junto con

los travesaños -6-7-, el zócalo autoestable y de sufi

ciente peso de la mesa. Estos travesaños quedan consti

tuidos por los tubos -6- ajustados a los alveolos late

25. rales internos -11- de -5- y por los tirantes -7- debi

damente tensados por las tuercas -8-. Las patas -3- por

su parte se fijan por los tornillos -4-. A los largueros

-5- se fijan en sus extremos y por su cara inferior,

eso es, por la prolongación de las patas -3-, los ejes

30. y cojinetes de bolas de las horquillas -9- con que se

sostienen las ruedas de llanta de goma -12-.

Todo cuanto no afecte, altere, cambie o modifique la esencia de la mesa descrita, será variable a los efectos del actual Modelo.

35. N O T A.

Se reivindica como objeto de este registro por Modelo de utilidad:

1. - Una mesa móvil y desmontable, caracterizada porque su tablero superior horizontal y útil, de material li

40. gero, presenta fijas a su cara inferior cuatro abrazade-



ras idénticas con las cuales se sujetan los tramos horizontales superiores de sendos puentes tubulares; las patas de estos puentes son abiertas y se disponen inclinadas, con sus extremos inferiores ajustados con las correspondientes cavidades circulares moldeadas en la parte superior y en los extremos de dos robustos y pesados largueros de fundición; éstos quedan horizontales paralelos y unidos entre sí por dos travesaños horizontales tubulares y tensados por correspondientes tirantes roscados; los largueros, por su cara inferior, y en sus dos extremos, llevan fijos los ejes y cojinetes a bolas de las horquillas giratorias que soportan a las correspondientes ruedas con llanta de goma.

Sean cuales fueren las circunstancias que concurren con la esencialidad del Modelo de utilidad definido en la anterior reivindicación, cual objeto es:

2. - "UNA MESA MOVIL Y DESMONTABLE".

Consta la presente memoria de tres hojas foliadas, mecanografiadas por una sola cara y del dibujo unido a la misma.

Barcelona, nueve de agosto de mil novecientos cincuenta y seis.

P.A. de Certex, S.A.,

L. DURAN
P. P.

558875



558875

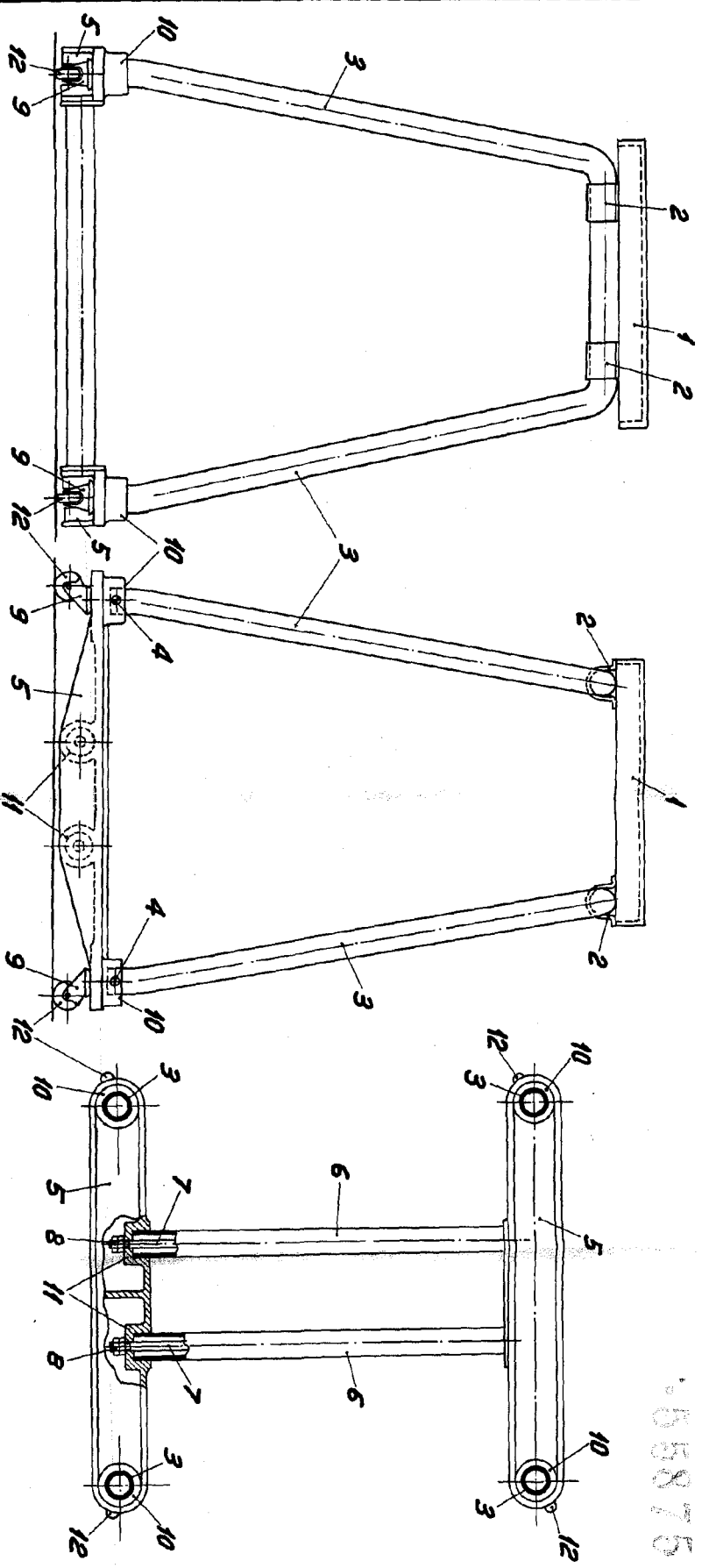


Fig. I

Fig. II

Fig. III

ESCALA VARIABLE

BARCELONA, 9 AGOSTA DE 1966

L. DURAN

[Handwritten signature]