



55869

**MEMORIA DESCRIPTIVA**

Para solicitar

**MODELO DE UTILIDAD**

en

**ESPAÑA**

por VEINTE años

a nombre de FLORENCIO MENE LATORRE, de nacionalidad española, residente en José Antonio 665, Barcelona, por:

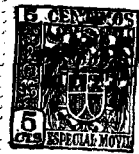
"UN FORJADO DE PISO".

- o - o - o - o - o - o - o - o - o - o - o - o - o - o - o -

Esta solicitud se refiere a un sistema de forjado de pisos que, apartándose radicalmente de los sistemas conocidos, permite obtener ventajas importantes sobre los mismos.

5 Como es sabido, los sistemas de forjado de pisos actualmente en uso implican el empleo de bovedillas de hormigón armado o de material cerámico, las cuales constituyen piezas sumamente pesadas que aparte de hacer muy difícil su manejo, gravan considerablemente el peso de la obra con un peso muerto inútil.

10



• 55869

El invento que, como antes se ha dicho, se aparta totalmente de los conceptos en uso, emplea elementos de peso propio muy ligero y especialmente aptos para proporcionar un aislamiento fónico y térmico con el que no podía soñarse hasta ahora.

El invento se caracteriza porque el forjado está compuesto de elementos huecos formados por armazones de madera rodeados por un tejido de caña, sobresaliendo la parte inferior o tejido de caña que forma la base del elemento por dos de sus lados y en medida conveniente de manera que, al yuxtaponer estos elementos de forma que sus bases se encuentran a tope quedan entre pares de elementos así yuxtapuestos espacios huecos destinados a recibir armaduras de hierro, y, posteriormente, la colada del hormigón, debiendo esta colada realizarse de forma que en estos espacios huecos se formen vigas de hormigón armado destinadas a actuar como elementos resistentes y que forman parte integrante de losas de hormigón que se extienden de viga a viga y obtenidas en la misma colada.

Para que no existan dudas acerca del objeto del invento, a continuación se hará una descripción detallada del mismo en relación con la única figura adjunta que representa una vista en sección de un forjado de piso que utiliza el invento.

El elemento básico está constituido por armazones de madera 1 sobre los cuales está clavado un



1955

• 55869

tejido de caña, preferiblemente de cañas enteras.

No se insiste ni se describe en detalle la obtención de estos tejidos de caña. Basta decir que se utiliza en ellos una caña madura, seca, convenientemente tratada y pelada para obtener así un material inerte, imputrescible, refractario a las condensaciones y completamente resistente a la acción de la cal, del yeso y del cemento. Esta caña se teje con ayuda de alambre galvanizado y con estos tejidos de caña se revisten los alambres de madera 1 previstos en número conveniente, por ejemplo, en número de cuatro.

Como puede apreciarse en el dibujo, la base 2 del elemento tiene dos características esenciales. En primer lugar está constituida por dos capas, una de ellas de caña enteras, la superior, y otra, la inferior, una tela de cañas hendidas, las cuales son engrapadas mecánicamente sobre listones de madera dejando un vacío entre ambas capas.

Esta característica del doble panel en la base permite obtener un vacío de aire bajo los nervios de hormigón que después se obtendrán sobre los elementos, disposición que permite evitar la aparición en el techo de arrastres de condensación en el anverso de estos nervios.

La capa inferior de caña hendida constituye un soporte particularmente ventajoso para la aplicación y el acilaje de enlucidos de techos. La fle-

• 55869



sibilidad de éste soporte, por otra parte, puede contribuir a rebajar el tiempo de reverberación de los ruidos aéreos en los recintos cuyos techos están realizados de este modo.

5 La otra característica de esta base es que rebasa en una magnitud precalculada, por ejemplo en cincuenta milímetros, dos de los lados del elemento como puede apreciarse en el dibujo.

10 Al disponer unidos a tope dos o más elementos como el descrito, se formarán, como puede apreciarse en la figura, intersticios 3 entre los lados de los elementos 1 así yuxtapuestos, cuyos intersticios después de  
15 colocar en ellos varillas de armadura con la sección precisa, sirven para recibir la colada de hormigón, constituyendo de este modo nervios o vigas armados que actuarán como elementos principales resistentes.

20 Las vigas 3 forman parte integrante de las losas 4, es decir, que todos ellos se obtendrán en la misma colada, obteniendo de este modo un piso sumamente resistente y exento de carga muerta, aparte de gozar de las ventajas de aislamiento antes citadas.

25 Es evidente que en lo que antecede se ha descrito un tipo específico de elemento. La forma de éste, dada principalmente por los armazones de madera 1, podrá variarse para acomodarla a las circunstancias en cada caso, de acuerdo con la carga a soportar, luz del entrevigado, etc.

55869 77



- O - N O T A - O -

Los puntos que como característica de  
novedad se presentan para que sean objeto de este  
Modelo de Utilidad en España, por VEINTE años, son  
5 los siguientes:

12. - Un forjado de piso, compuesto de  
elementos huecos formados con armazones de madera  
transversales al elemento y rodeados por un tejido de  
caña, sobresaliendo en la parte inferior del elemento  
10 el tejido de caña que forma su base, por dos de sus  
lados y en medida conveniente de manera que, cuando  
estos elementos quedan yuxtapuestos con sus bases a  
tope, se forman entre pares de elementos huecos que  
están destinados a recibir armaduras de hierro y, pos-  
15 teriormente, la colada del hormigón que entonces queda  
recubriendo los elementos de manera integral formando  
losas y vigas destinadas a soportar las cargas.

22.- Un forjado de piso.

20 Tal y como se ha descrito en la Memoria  
que antecede, representado en el dibujo que se acompa-  
ña y con los fines que se han especificado.

• 55869 27



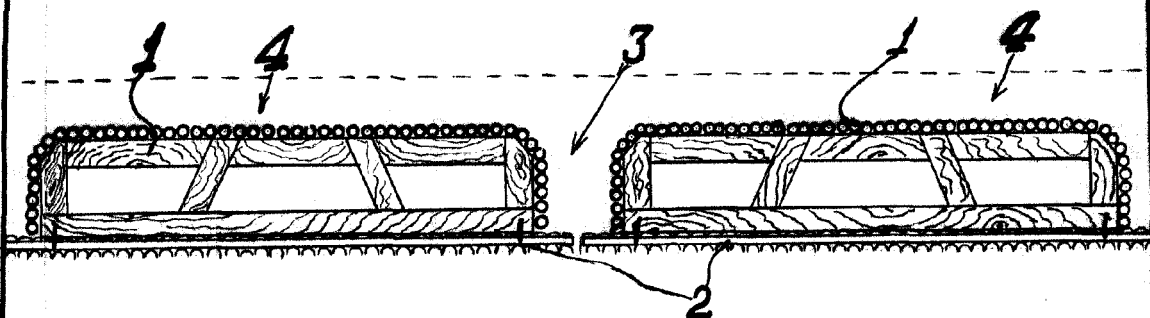
Esta Memoria consta de cinco hojas y la presente, escritas a máquina por una sola cara.

Madrid, 27 AGO. 1956

P. A.

Alberto de Elizaburu  
Por Poder

• 55869



Alberto Elizaburu  
Ingeniero