



1958

•55840

M O D E L O
D E
U T I L I D A D

para "BOQUILLA HIGIÉNICA PARA FUMADOR, PERFECCIONADA", a favor de DON JOSÉ LÓPEZ DEL VALLE, domiciliado en BARCELONA, Travesera de Gracia, nº 238, 2º, 4ª.

• = •

MEMORIA DESCRIPTIVA

El presente modelo de utilidad se refiere a una boquilla higiénica para fumador, perfeccionada.

Actualmente existen en el mercado, diferentes tipos de boquillas para fumador, que en uno u otro formato, funcionan con el mismo sistema de obstruir parcialmente el conducto de aspiración por medio de un algodón que recoge parte de la nicotina del tabaco fumado, lo cual trae como consecuencia que tenga que efectuar un esfuerzo depresivo bastante mayor que el normal.

Este sistema es defectuoso, pues aparte del esfuerzo depresivo en cada fumada, el paso del humo por entre las fibras del algo-

55840



- dón no garantiza la eliminación de la nicotina antes de llegar el humo al aparato respiratorio, ni siquiera regula a ésta, resultado así que el fumador que descansa en esta aparente seguridad de eliminación, puede verse sorprendido por una inicial afección. A esta notoria desventaja se ha de agregar el inconveniente del coste de recambios de algodones obturadores, limpieza de la boquilla con mayor frecuencia, y la molestia de llevar consigo e tuche o envoltorio para los citados recambios.
- 5.
- La boquilla que se da a conocer en el presente invento, salva los anteriores inconvenientes y asegura al fumador contra toda afección (puesto que sabido es, que al absorber el humo de un cigarrillo con el empleo de boquilla, se ingiere en cada una de las fumadas, una determinada cantidad de nicotina, por paso directo del humo al aparato respiratorio y para lo cual el fumador, ejerce un determinado esfuerzo de succión que constituye psicológicamente uno de los factores del vicio).
- 10.
- 15.
- Con la invención se obtiene de forma radical el ingerir tan poca cantidad de nicotina como el fumador desee, pues al regular el funcionamiento de los medios de que va provista la boquilla en cuestión, puede alcanzar grados, incluso, de anulación del sabor del tabaco con la ventaja de obtener en la aspiración una agradable sensación de frescor.
- 20.
- Tales resultados se obtienen practicando en la boquilla de un utensilio para fumar, un orificio o ranura lateral situado a poca distancia del lugar interior donde el humo sale después de pasar a través del tabaco, dando como resultado una mezcla del aire ambiente aspirado por el citado orificio y del humo absorbido, quedando éste mermado, en la aspiración efectuada en el extremo de la boquilla, en la cantidad de aire ambiente introducido por el orificio lateral.
- 25.
- 30.

• 55840

24



5. El paso o entrada del aire ambiente por la referida ranura u orificio, puede regularse sin dificultad alguna, pues se ha acondicionado el sistema para que no desmerezca el efecto sugestivo y habitual del fumador en todo momento, ya que deberá efectuar el mismo esfuerzo de absorción, sea cual fuere el grado regulado entre la absorción del aire ambiente y la del humo.

10. Dado que para la afección de cáncer en el pulmón es factor decisivo la nicotina, y siendo este sistema de boquilla de manifiesta utilidad sanitaria, ya que facilita el placer de fumar con el mínimo de peligro conocido hasta la fecha para evitar tan terrible enfermedad (ya recientemente manifestada oficialmente por altas personalidades médicas nacionales y extranjeras), la importancia y naturaleza del presente sistema de boquilla será digno, en todo momento, de ser recomendado, por lo que así se ha solicitado de la Dirección General de Sanidad.

15. El empleo de la boquilla higiénica objeto de este invento no priva sin embargo de utilizar, si el fumador lo desea, asimismo elementos elementos de absorción para la nicotina, tales como por ejemplo los algodones citados anteriormente.

20. Para facilitar la explicación, se acompaña a la presente memoria de una lámina de dibujos en la que se ha representado un caso de realización que se cita a título de ejemplo no limitativo del alcance del invento.

En los dibujos:

25. La figura 1 indica en alzado la sección longitudinal de la boquilla objeto del presente modelo equipada con el dispositivo de regulación,

la figura 2 representa en planta la sección por II-II de la figura 1,

30. la figura 3 manifiesta en planta la sección por III-III de

55840

24



la figura 1,

la figura 4 representa el casquillo regulador en sección alzada, y

5. la figura 5 indica el casquillo protector del de regulación, representado igualmente en sección alzada.

10. El caso de realización que se cita consiste en una boquilla para fumador compuesta de las piezas 1 como cazoleta receptora del cigarrillo y 2 como elemento de sustentación o sea como boquilla propiamente dicha, con la particularidad de que en la pieza 1 en su pared lateral se halla practicada la ranura 4 situada junto al fondo 5 de la cazoleta, por cuya ranura entra el aire ambiente al efectuar la aspiración el extremo de la boquilla 2, la cantidad de aire ambiente aspirado se encuentra en el fondo de la cazoleta 1 con el humo también aspirado que ha pasado a través del tabaco, aire y humo pasan por la ranura 6, practicada en el fondo 5 de la cazoleta 1 junto a la abertura 4, para ir a parar a una cámara 7 donde se mezclan entre sí, la cual cámara está constituida por un vaciado efectuado en la cabeza de la boquilla 2 que se une a la cazoleta 1 mediante zonas de rosca de una y otra piezas. Desde esta cámara 7, la mezcla humo-aire pasa a través del orificio 8, practicado en el vastago o apéndice roscado de unión 9 de la cazoleta 1, al conducto axial central 10 de la boquilla 2 hasta llegar a la boca del fumador.

20. La mezcla aire-humo puede graduarse por un dispositivo de regulación, el cual permite una mayor o menor entrada de aire, lo que se traduce en una mayor o menor merma en la cantidad de humo aspirado.

30. Este dispositivo de regulación viene formado por un casquillo circular 11 intercalable entre las piezas roscadas 1 y 2 el cual está provisto de una teja vertical superior 12 que es la en-



24

5. cargada de obstruir más o menos la entrada del aire ambiente por la abertura 4 de la cazoleta 1. Asimismo este casquillo lleva en disposición vertical inferior otra teja 13 que obtura a voluntad el paso de la mezcla aire-humo a través del orificio 8 en su paso de la cámara de mezcla 7 al conducto axial general 10.

10. Con el fin de proteger el casquillo 11 de cualquier roce exterior se coloca encima del mismo otro casquillo 14 de protección que lo envuelve de forma que entre éste y la pared exterior de la cazoleta 1 queda siempre un pequeño espacio por donde se cuela el aire ambiente que se aspira, ya que en caso de no existir este casquillo protector podría distraídamente con el dedo, al utilizar la boquilla objeto del invento, obturar completamente el paso del aire ambiente al tapar el agujero 4, y entonces de nada serviría la disposición de esta boquilla, ya que solamente se aspiraría humo como en una boquilla corriente.

15. Para el caso de que se quiera utilizar como una boquilla corriente, se obtura con el regulador el paso 4, quedando también obturado el obturado el paso 8, aspirándose entonces el humo por el agujero 14 de pequeño diámetro previsto en el centro del fondo 5 de la cazoleta 1, y que está en comunicación directa con el conducto axial general 10 de la boquilla 2.

20. Se comprenderá que este sistema de boquilla higiénica, igual puede aplicarse a pipas, que a boquillas para cigarrillos y a toda clase de utensilios similares usados en la práctica por los fumadores.

25. En el caso de que no se desee la boquilla higiénica con el regulador de paso de aire ambiente, se dispone igualmente con un agujero lateral para la entrada del mismo el cual comunica con el conducto que proviene de la cazoleta que es por donde se aspira el humo efectuándose la mezcla mencionada anteriormente en una peque

30.

• 55840 24



na cámara prevista en la parte inmediata del agujero lateral en el conducto axilar central, la cual cámara viene determinada por un ensanchamiento del mismo siguiendo éste a continuación hasta el extremo de la boquilla apto para poner en la boca.

5. El modelo, dentro de su esencialidad, puede ser llevado a la práctica en otras formas de realización que difieran en detalle de las indicadas a título de ejemplo, a las cuales alcanzará igualmente la protección que se recaba. Podrá, pues, llevarse a cabo en cualquier forma y tamaño, con los medios y materiales más adecuados, por quedar todo ello comprendido en el espíritu de las reivindicaciones.
- 10.

• = •

N O T A

Descrito el objeto del modelo, se declara no practicado ni divulgado en España, lo comprendido en las siguientes reivindicaciones:

15. 1. Boquilla higiénica para fumador, perfeccionada, caracterizada porque en su pared lateral se ha practicado una abertura para el paso del aire ambiente, habiéndose previsto medios que regulan la graduación de esta abertura para permitir la entrada de mayor o menor cantidad de aire ambiente.
20. 2. Boquilla según la reivindicación 1, caracterizada porque la abertura practicada se halla muy cerca del orificio interior por el que pasa el humo después de atravesar el tabaco, que junto con el aire ambiente aspirado se mezclan en una cámara adecuada prevista en lugar cercano a los citados agujeros, desde la cual, y
25. a través de otro orificio, pasa la mezcla al conducto axial general de la boquilla.

• 55840



3. Boquilla según la reivindicación 1, caracterizada porque los medios de regulación de la abertura lateral para el paso del aire ambiente consiste en un casquillo circular con teja vertical superior en disposición de tapar en la medida que se desee la abertura de entrada del aire ambiente, y con teja vertical inferior para graduar el paso de la mezcla de aire ambiente y humo a través del orificio que comunica la cámara de mezcla con el conducto axial general de aspiración.

4. Boquilla según las reivindicaciones 1 a 3, caracterizada porque el casquillo regulador se halla protegido por otro casquillo circular envolvente que deja en todo su perímetro cierta separación con respecto de la pared lateral exterior de la boquilla, que permite en todo momento el paso entre los mismos del aire ambiente.

5. Boquilla higiénica para fumador, perfeccionada. Según se describe y reivindica en la presente memoria descriptiva, que consta de siete hojas, foliadas y escritas a máquina por una sola cara, acompañadas de una lámina de dibujos.

Madrid, a 24 AGO. 1956

JOSÉ LÓPEZ DEL VALLE.

p.a.

JAIME ISERN
Jaime Isern

P/ad.

Fig. 1 - 55840

Fig. 2

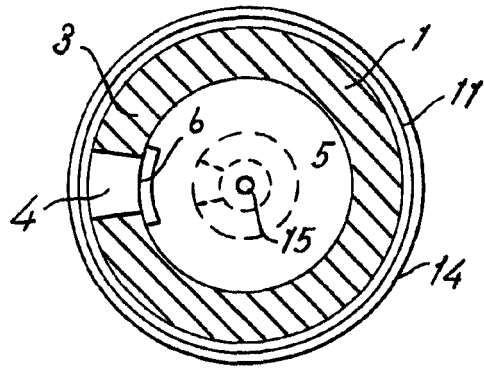
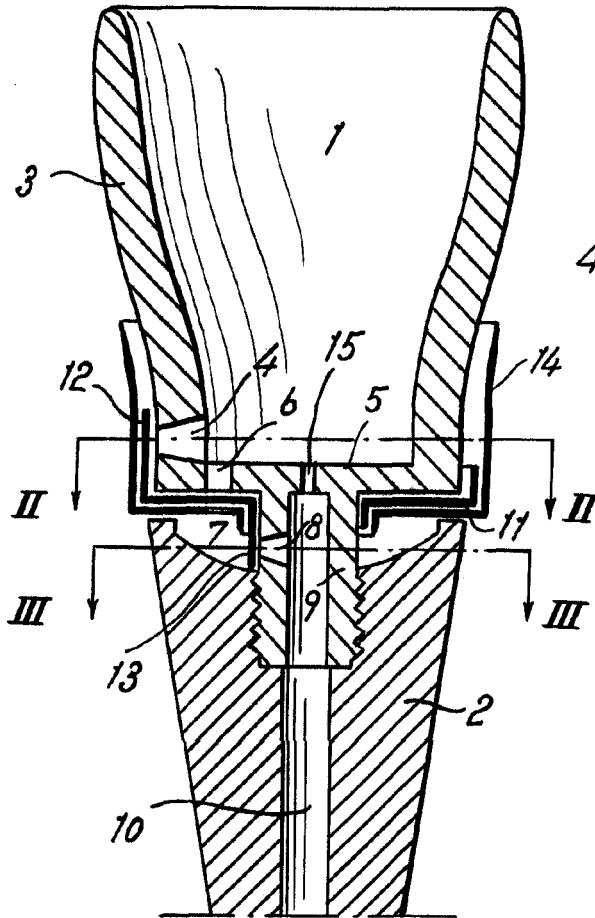


Fig. 3

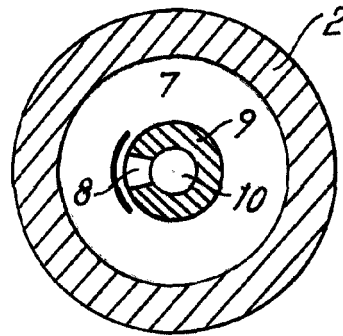


Fig. 4

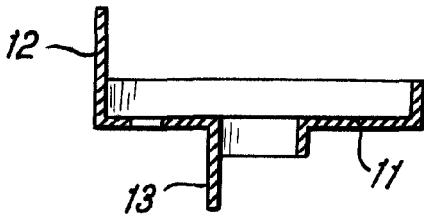
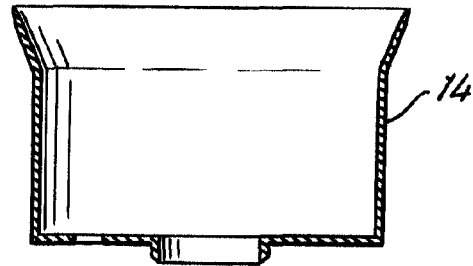


Fig. 5



Madrid, 24 AGO 1956
Jaime Isern

p.p.

(Handwritten signature)

3