

23 AGO



• 55826

MEMORIA DESCRIPTIVA

Correspondiente a la solicitud de registro de Modelo de Uti-
lidad que, por veinte años, se solicita para España y sus -
Colonias, a favor de Don Benito MANSO AIONSO, de nacionali-
dad española, residente en San Sebastián (Guipúzcoa), por--
* SOPORTE PERFECCIONADO PARA ARTICULOS DE HIGIENE DENTAL *

Los cepillos empleados para la limpieza de la dentadura-
han de dejarse debidamente acondicionados para que no reco-
jan el polvo y las bacterias que se encuentran en el aire -
de la habitación y, al mismo tiempo, que tengan la suficiente
5 ventilación para que se sequen por oreo.

A tal efecto se han ideado diversos soportes para los mismos
y estuches en los cuales quedan los cepillos en las in--



10 dicadas condiciones, pero todos estos soportes presentan el inconveniente de que son fijos a la pared o a algún mueble, lo que supone la imposibilidad de variar el lugar si así resultase más cómodo para el usuario y la de la perfecta limpieza del dispositivo, además de precisar deterioro del lugar de fijación que, en caso de traslado, quedará visible sobre la superficie en que estuvo fijado.

15 Para remediar estos inconvenientes, se ha ideado y realizado el soporte perfeccionado para artículos de higiene dental que constituye el objeto de la presente Memoria descriptiva y que en el dibujo adjunte se representa en una de sus posibles formas de realización, como ejemplo no limitativo.

20 El dibujo muestra el soporte de perfil, permitiendo apreciar sus principales características.

25 Está constituido en esencia por una serie de piezas de material transparente, coloreado o no, y no frágiles las cuales se acoplan en la forma que a continuación se detalla para formar el conjunto.

Un tornillo (1) de presión, en colaboración con la pieza en U (2) y el cuerpo cilíndrico vertical (3), permite fijar el dispositivo sustentador sobre el estante del lavabo o sobre cualquier otra plancha horizontal.

30 El cuerpo (3) recibe un tornillo (4) que atraviesa un taladro excéntrico de una pieza discoidal (6), provista de entrantes (5), para la colocación de los cepillos, cuyas cerdas descansarán sobre la cara superior del disco (6), el cual, por su fijación excéntrica puede adoptar diversas posiciones en relación con la placa en que se sujete el conjunto.

35 Del centro de la pieza (6) emerge una columna cilíndrica (7) a la cual sirve de capitel o abaco otro disco (8), cuyo diámetro será sensiblemente igual al del fondo de un vaso -



40 que apoya sobre él invertido, ajustando su boca a la perife-
ria dela pieza discoidal (6). Este vaso (9) es del mismo ma-
terial que se ha indicado para el conjunto.

Merced a las características descritas, los cepillos y -
el vaso se encuentran siempre a mano, debidamente protegi-
45 dos los primeros por el vaso invertido, y la posición en la
que se fije el soporte puede variar indefinidamente y en --
cualquier momento, puesto que tanto el lugar de la plancha-
a que se ajuste mediante el tornillo (1), como la relativa-
del disco (6), pueden ser variadas a voluntad, girándose en-
este último caso el disco sobre el tornillo (4), bastando -
50 con aflojar éste que, desprendido totalmente, facilita la -
limpieza separando las piezas, lo que igualmente ocurre al-
aflojar el tornillo (1) y con ello desprender el dispositi-
vo de la placa a que se encuentra fijo.

55 Claro es que el ejemplo de realización descrito y repre-
sentado podrá ser variado en detalles secundarios de mate-
ria, forma y dimensiones, y más especialmente en cuanto a -
color y decoración se refiere, sin por ello alterarse las -
calidades que le son propias, según se deja expresado.

60 N O T A

EN RESUMEN: El Modelo de Utilidad que, por veinte años se
solicita para España y sus Colonias, ha de recaer sobre las
siguientes reivindicaciones:

1a:- "SOPORTE PERFECCIONADO PARA ARTICULOS DE HIGIENE --
65 DENTAL", que se caracteriza porque la pieza discoidal, que -
provista de entrantes periféricos sirve para la colocación-
de los cepillos, presenta excentricamente un taladro que --
atravesado por un tornillo del mismo material del conjunto,
transparente y no fragil, se fija con posibilidad de variar
70 su posición girando sobre el mismo a un cuerpo cilíndrico -
vertical que, unido a una pieza en U provista de un torni--

- 4 - .55826³ AGO



75

llo de presión, sujeta el conjunto a cualquier placa horizontal, llevando la placa discoidal en su centro una columna a la que sirve de capitel un disco roscado horizontal, sobre el que apoya el fondo de un vaso invertido, cuya boca ajusta a la periferia del disco, cubriendo los cepillos.

2ª:- Por último, se reivindica como objeto sobre el cual ha de recaer el Modelo de Utilidad que, por veinte años, se solicita para España y sus Colonias, -----

80

p o r

" SOPORTE PERFECCIONADO PARA ARTICULOS DE HIGIENE DENTAL "

Todo conforme queda expresado en la presente memoria descriptiva y dibujo que se acompaña.

Madrid, 23 Agosto 1956

P. A.

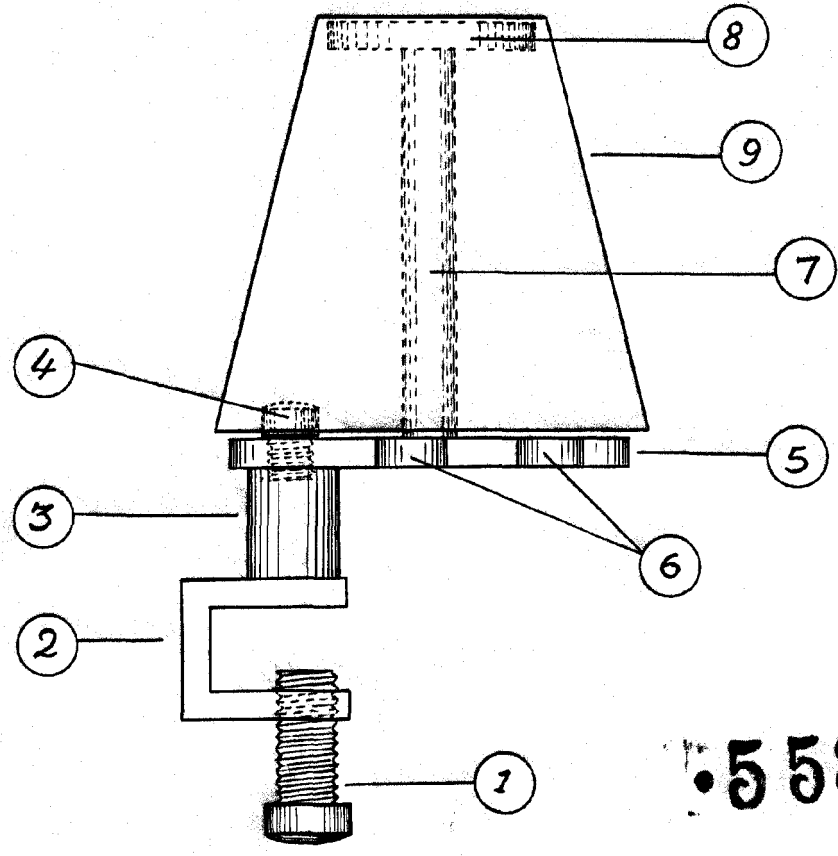
ANTONIO ARICHA

p. p.



23 AG

Aricha



55826

ESCALA VARIABLE
 MADRID, 23 AGO. 1958
 P.A. ANTONIO ARICHA
 P.P. *Elgarida*