



55822

22

puerta y el otro lado del ángulo se fija sobre el canto o pilastra del armario o la correspondiente abertura a cerrar por la puerta en cuestión.

15

En el plano adjunto, dado a título de ejemplo sin carácter limitativo, se ha representado en la :

Fig. 1ª una vista de la bisagra en posición de puerta abierta.

20

Fig. 2ª una vista de la bisagra con su tapa correspondiente.

Fig. 3ª un detalle de la configuración de la pletina giratoria.

Fig. 4ª un detalle del giro de la puerta.

25

En estas figuras pueden apreciarse las siguientes referencias:

-1- es el cajetín provisto de unas aletas laterales en tres de sus lados para su atornillado al cajeadado de la puerta.

-2- tapa que cierre la cara abierta del cajetín.

30

-3- ranuras practicadas en la tapa del cajetín, para permitir el desplazamiento de la bisagra.

-4- bisagra propiamente dicha, formada por una pletina doblada en ángulo.

35

-5- dispositivo de giro de la pletina -4-, situado en un ángulo del cajetín -1-.

-6- brazos de la pletina doblados en ángulo bien agudo, recto u obtuso, según las necesidades de cada caso, los cuales se desplazan por las ranuras -3- de la tapa.

40

Interiormente del cajetín y para mantener abierta o cerrada la puerta o bien para facilitar sus movimientos, pueden disponerse muelles o flejes -7- que actúen sobre la bisagra.

Esta bisagra puede fabricarse enteramente de cha-

• 55822

22



45 -pa de cualquier clase y por sus características es
 de gran utilidad en la construcción de muebles con
 puertas sobrepuestas en los frentes de los armarios
 o de cualquier otro tipo de mueble o para giro de
 dos partes que han de ajustarse en forma sobrepues-
 50 ta.

En el movimiento de una puerta provista de esta
 bisagra, se desplaza al abrirse hacia el centro del
 canto o pilastra y al cerrarse vuelve a montar to-
 talmente sobre el mismo canto.

55 En la Fig. 3ª, puede apreciarse como los brazos
 -6- de la pletina forman un codo más o menos abier-
 to, según la aplicación en cada caso, cuando el ar-
 co a describir por la puerta o la posición de cierre
 aconsejen una mayor o menor abertura angular.

60 Descrito suficientemente el objeto de este mode-
 lo de utilidad, se hace constar que cualquier modi-
 ficación que se introduzca, ya sea en su forma, di-
 mensiones, proporciones, clase de material empleado
 o disposición de los distintos elementos que la in-
 65 tegran, se considerará como propia del presente mo-
 delo, siempre que no alteren su esencialidad carac-
 terística.

NOTA

Se declaran de novedad las siguientes:

70 REIVINDICACIONES

1ª.- Nueva bisagra para puertas sobrepuestas,
 que se caracteriza por estar formada por un cajete-
 tón de chapa provisto de su tapa correspondiente,



75

en la cual se han practicado sendas ranuras paralelas para facilitar el desplamiento de dos brazos que forman parte de una pletina angular.

80

2ª.- Nueva bisagra, según la reivindicación anterior, que se caracteriza porque la pletina angular finaliza por uno de sus lados en una solapa con varios orificios para su fijación y por el otro en un dispositivo de giro colocado interiormente en un ángulo del cajetín, donde se dispone además de muelles para facilitar la apertura, cierre y fijación de la puerta.

85

3ª.- Nueva bisagra, según las reivindicaciones anteriores, que se caracteriza porque la pletina en su parte central dispone de dos brazos laterales acodados, cuya configuración y eje de giro en uno de los extremos de la pletina, hace desplazar a la puerta al abrirse hacia el centro de la pilastra y al cerrarse vuelve la puerta a montar totalmente sobre la misma pilastra en forma sobrepuesta.

90

4ª.- NUEVA BISAGRA.

95

Todo ello según se describe y reivindica en la presente memoria descriptiva que consta de cuatro hojas mecanografiadas por una sóla de sus caras, numeradas, foliadas y acompañadas de un plano explicativo a título de ejemplo.

100

Madrid, a veintidos de Agosto de mil novecientos cincuenta y seis.

VICENTE OCHOA
P. P.



2 2

155822

FIG. 1

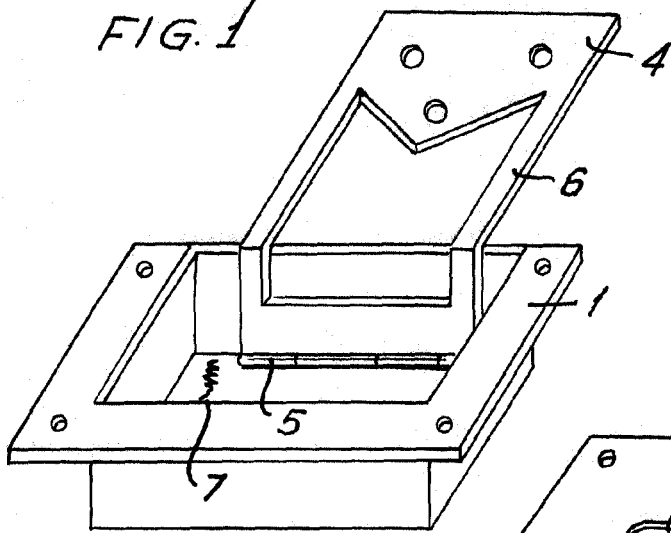


FIG. 2

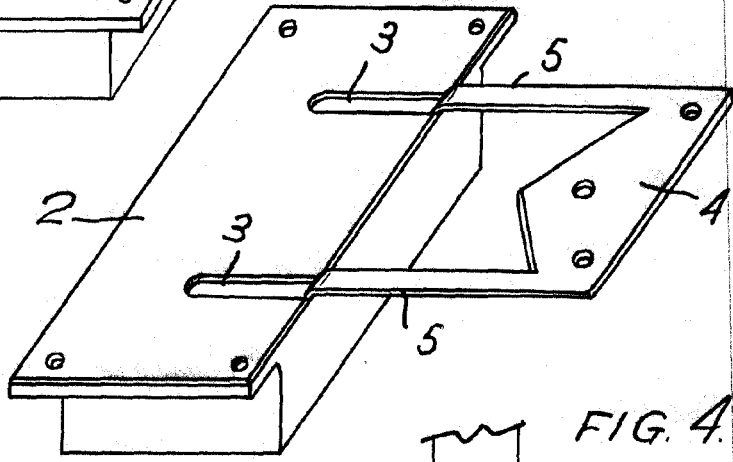


FIG. 3

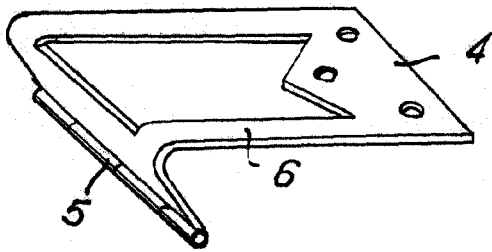
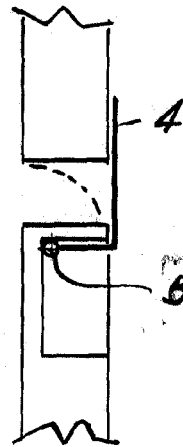
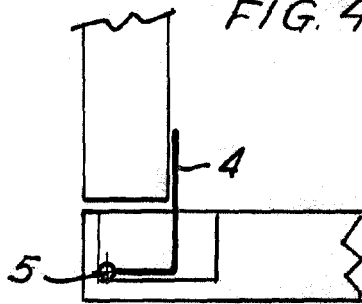


FIG. 4



Madrid, 22 Agosto 1956

VICENTE OCHOA
p. p.

555822

Escala variable