



22 A

55820

•55820

MEMORIA DESCRIPTIVA

DE UNA PATENTE DE MODELO DE UTILIDAD, POR VEINTE AÑOS EN
ESPANA, A FAVOR DE DON JOSE MARIA BEREJO LLOBET, DE NA-
CIONALIDAD ESPAÑOLA, RESIDENTE EN BARCELONA, Av. Genera-
lísimo Franco, 369

sobre:

"UN SELECCIONADOR PARA ARCHIVO".



5.- El presente Modelo hace referencia a un seleccionador para archivar correspondencia, destinado a la ordenación y conservación de documentos y correspondencia, propio para simplificar el trabajo en las grandes Empresas y oficinas donde aquellos adquieren un gran volúmen en cada jornada de trabajo.

10.- El seleccionador de que es objeto la presente solicitud se caracteriza por estar integrado por un dispositivo de láminas superpuestas en un orden rítmico, sobre una placa que se monta encima de un montante de cuatro patas que disponen de ruedas giratorias, convierte el conjunto en un mueble desplazable, que por dicha razón aumenta las cualidades prácticas del mismo

15.- Siendo estructurales sus características generales, se recurre al ejemplo en un caso inmediato de realización práctica del mismo, consignándolo en una hoja gráfica adjunta, a fin de facilitar su descripción

En ella en la Fig. 1 se esquematiza la relación de una unión de las dos regletas.

20.- En la Fig. 2 se muestra la relación interior entre ambas, vista en perspectiva.

En la Fig. 3 se representa en planta superior, la alineación de las placas seleccionadoras.

En la Fig. 4 su vista en alzado lateral.

Y en la Fig. 5 una perspectiva del conjunto del mueble

25.- Según los diseños vemos, que el seleccionador, está compuesto por una serie de placas (1) de material plástico de elasticidad adecuada, las cuales se suceden, adheridas por su arista base a una placa de madera y otro material adecuado (2) situándose escalonadamente superpuestas, en forma que cada una deje visible la zona terminal de su inmediata inferior,

30.- donde se halla el encasillado (3) destinado al etiquetaje co-



rrespondiente. Cada una de estas placas, tiene una anchura equivalente a la mitad (aproximadamente) de un papel de carta comercial, y una longitud igual a su altura, contando además la zona rectangular para rótulo, con una pestaña exterior (4) para su clasificación por índice alfabético.

5.-

El número o cantidad de las mismas puede ser variable y prolongado a voluntad sobrepasando el número de las iniciales alfabéticas, según la índole o volumen de las clasificaciones a que se destina.

10.-

En el punto inicial de la hilera que forma la superposición de las placas (Figs. 3 y 4) y abarcando casi toda la extensión de la misma placa (5) se establece una plancha metálica (6) destinada a presionar activamente sobre ella, actuando a modo de resorte que cierre la pinza formada por cada dos de las placas, reteniendo los papeles que entre ellas se coloquen.

15.-

Esta plancha se hace solidaria de la regleta superior (2), mediante una conexión mixta (7) de fijación y bisagra, formando así el verdadero núcleo del dispositivo selector. Todo este núcleo presenta a su vez, la ventaja de ser corredizo, por

20.-

hallarse la regleta superior (2) montada sobre otra regleta análoga (8) que dispone de dos pares de rodillos (9) unidos por dos ejes, que se sitúan semi-empotrados en unas ramuras longitudinales (10) existentes en las caras internas de ambas regletas. Esta circunstancia brinda la posibilidad de deslizamiento que se señala en la Fig. 1ª que facilita la labor de

25.-

seleccionador, en un radio de acción inmediato al alcance de sus manos, completando la movilidad del conjunto del dispositivo, el hecho de que el mueble (11) en que se instalan las regletas del seleccionador, sea también desplazable a causa de sus

30.-

redeslizamiento (12), con lo que una persona sentada en una silla fija, puede tener cómodamente toda la longitud de la tira selectora.

De la anterior descripción se deduce que la realización



práctica del modelo podrá ser variada, en cuanto a dimensiones y calidades sin que por ello se altere ni modifique la esencialidad del mismo.

N O T A

5.- En resumen; el presente Modelo de Utilidad recaerá sobre las siguientes reivindicaciones:

10.- 1ª.- Un seleccionador para archivo propio para la clasificación de grandes volúmenes de papeles comerciales, que se caracteriza por estar constituido por una sucesión correlativa y superpuesta de placas de material plástico y flexible del tamaño, aproximadamente igual al de la mitad de un papel comercial, disponiéndose en forma que cada uno deje visible la zona saliente del inferior donde se establece el rectángulo destinado a rotulaje o etiquetaje, y que su borde anterior quede adherido a la base o pared superior de la regleta, dando lugar a que cada dos placas dejen el espacio central para carpeta receptora de los papeles; sobre la primera o superior de toda la hilera formada se sitúa una plancha metálica afianzada a la regleta, que por su cualidad flexible permite el levantamiento inicial de las placas sin dejar de presionar sobre ellas como elemento de contención.

25.- 2ª.- Un seleccionador, según la reivindicación 1ª que se caracteriza porque en uno de los bordes visibles de cada una de las placas existe una pestaña saliente destinada a hacer practicable un índice alfabético.

30.- 3ª.- Un seleccionador, según las reivindicaciones anteriores, que se caracteriza porque la hilera de placas se instala sobre una regleta que a su vez, es corredera sobre otra regleta análoga, a causa de comprender entre ambas dos pares de rodillos giratorios encauzados o empotrados en dos ramuras longitudinales que presentan las dos caras internas de las regletas, dándole una capacidad de desplazamiento que aumenta la distancia de espacio practicable.



5.-

4^a.- Un seleccionador, según las reivindicaciones anteriores que se caracteriza porque las dos regletas sustentadoras de la serie de placas flexibles, se halla montada sobre un mueble de cuatro patas tubulares metálicas provistas de ruedas giratorias, para completar la condición de desplazable del dispositivo formado.

5^a.- UN SELECCIONADOR PARA ARCHIVO.

Según se describe en la presente memoria que consta de cinco hojas escritas a máquina y dibujos.

10.-

Madrid, 22 de agosto de 1.956

Francisco Javier Plaza
P. P.

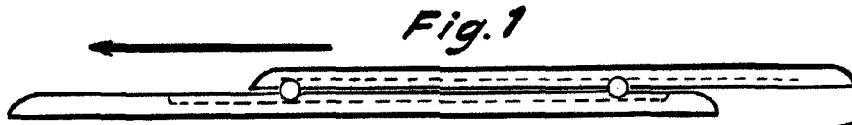


Fig. 1

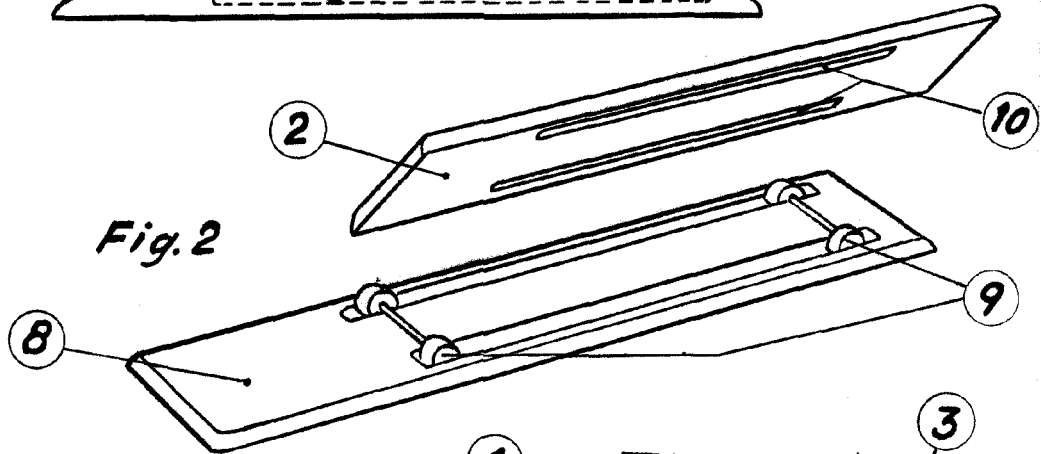


Fig. 2

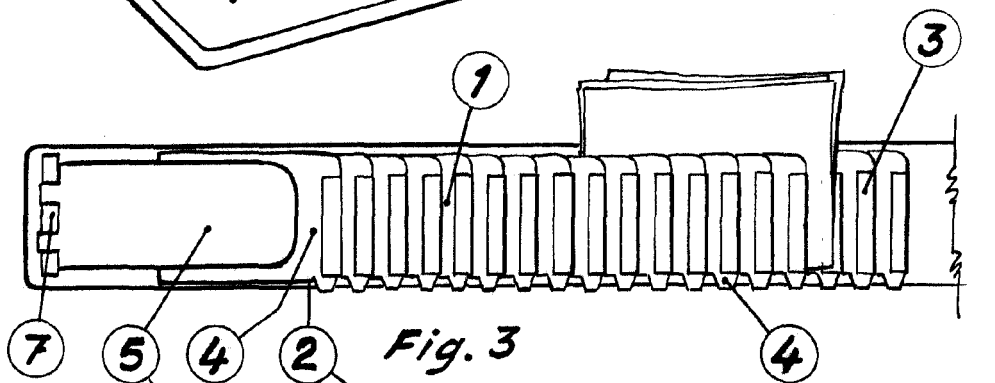


Fig. 3



Fig. 4

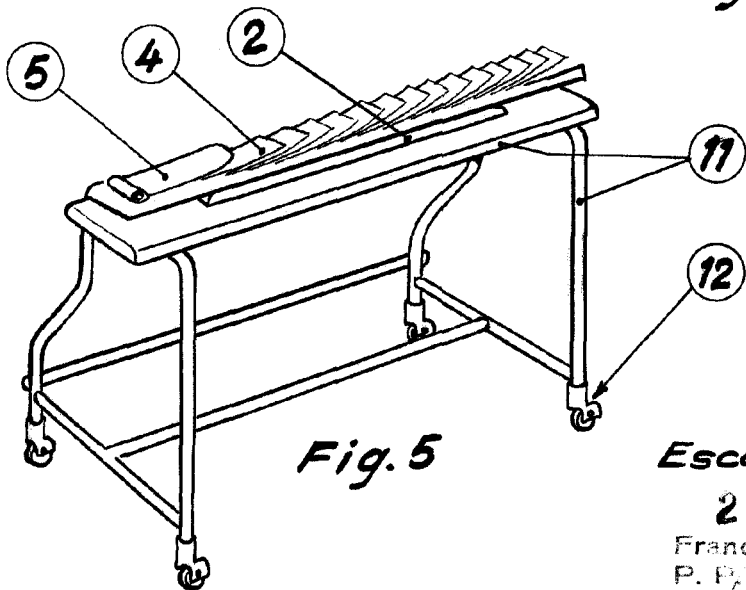


Fig. 5

55820

Escala variable

22 AGO, 1956

Francisco Javier Plaza
P. R.