



0345

.55799

MODELO  
DE  
UTILIDAD

a favor de Don EDUARDO FERNANDEZ DE LA REGUERA PÉREZ, de nacionalidad española, residente en Barcelona, calle Munster, 217, 4ª, 2ª, por "BLOQUE DE PAPEL ABSORBENTE".

- . -

MEMORIA DESCRIPTIVA

La presente invención se refiere a un bloque de papel absorbente, propio para cuartos de aseo y lavabos, especialmente en hoteles, restaurantes y similares, cuyo empleo evita se ensucien prematuramente las toallas al ser utilizadas para usos distintos del peculiar, tales como el de hacer desaparecer el carmín de los labios y la limpieza de hojas y navajas de afeitar, con lo que se facilita un servicio práctico e higiénico y se consigue una sensible economía.

5. El indicado bloque consiste esencialmente en una
- 10.



- pluralidad de hojas de papel absorbente, las cuales se disponen yuxtapuestamente entre dos más resistentes a las que, a modo de cubiertas, quedan solidarizadas en forma adecuada por alguna zona de su contorno en la que se dota al bloque de un elemento apropiado de suspensión.
5. Las diversas hojas presentan enfrentada a la zona de sujeción una línea de rotura y la cubierta frontal un recorte apropiado en lugar conveniente de su contorno por el que se realiza la aprehensión sucesiva de las hojas para su utilización. Sobre la cubierta se disponen, eventualmente, frases y dibujos alusivos a la conveniencia de su empleo a fin de reservar las toallas a su finalidad exclusiva de secado.
- 10.

- Para la mejor comprensión de cuanto se indica en la presente memoria descriptiva se acompaña un dibujo en el que, tan sólo a título de ejemplo, se representa un caso práctico de realización del bloque de papel objeto de la invención.
- 15.

- En dicho dibujo el aludido bloque está representado por una vista en perspectiva parcialmente seccionada y está constituido por una pluralidad de hojas de papel absorbente -1-, finas, muy flexibles, iguales y de forma rectangular, las cuales están dispuestas yuxtapuestamente entre otras dos, -2- y -3-, consistentes, a las que quedan solidarizadas por intermedio de un ojete -4-, dispuesto a través de sendos ojales de que en su ángulo superior izquierdo, están dotadas las hojas -1- y cubiertas -2- y -3-. Cada una de las hojas -1- presentan transversalmente
- 20.
- 25.

• 55799 1 3 AS



sobre el ángulo correspondiente al ojete -4- una línea de rotura -5- y la cubierta frontal -2- lleva practicado, delimitado por la línea -6-, un recorte en el ángulo opuesto diagonalmente al de los ojales -5-.

5. El bloque dispone para sus suspensión de un asidero -8- colocado a través del ojete -4-.

10. A fin de llamar la atención y evitar el empleo inadecuado de las toallas en la limpieza de las navajas y hojillas de afeitar como asimismo para hacer desaparecer el carmín de los labios y el maquillaje van representados sobre la cubierta, aunque no constan en el dibujo, frases y dibujos alusivos al caso.

15. Como puede observarse y por la sola descripción se deduce la forma de empleo del bloque de papel absorbente objeto de la invención, bastando para ello con tirar de las hojas -1- por la parte visible correspondiente al recorte indicado sobre la cubierta por la línea -7- y rasgar por la línea de rotura -6- de dichas hojas.

20. Asimismo puede observarse como el empleo del bloque objeto de la invención resulta práctico e higiénico, a la par que permite un ahorro de toallas al evitar que se ensucien prematuramente.

25. Se comprende que serán independientes del objeto de la invención los materiales empleados en el bloque de papel, siempre que sus características respondan a las requeridas, así como la forma y dimensiones, tanto absolutas como relativas, del mismo y, en general, todo cuanto no afecte a su esencialidad.

13 AGO



NOTA

• 55799

Se reivindica como objeto del presente modelo de utilidad:

5. 1. Bloque de papel absorbente, que se caracteriza por estar constituido por una pluralidad de hojas de papel absorbente, las cuales, dispuestas superpuestas entre otras dos más consistentes a modo de cubiertas, quedan sujetas en forma adecuada por una zona de su contorno, en la que se le dota de un elemento apropiado para suspensión del conjunto, presentando las diversas hojas una línea de retura enfrentada a la zona de sujeción y la cubierta frontal un recorte en lugar conveniente de su periferia por el que se realiza la aprehensión sucesiva de las hojas para su utilización.

10. 2. Bloque de papel absorbente.
15. La presente memoria descriptiva consta de cuatro hojas foliadas, escritas por una sola cara.

Barcelona, a 13 de agosto de 1956.

Eduardo FERNANDEZ DE LA REGUERA PEREZ

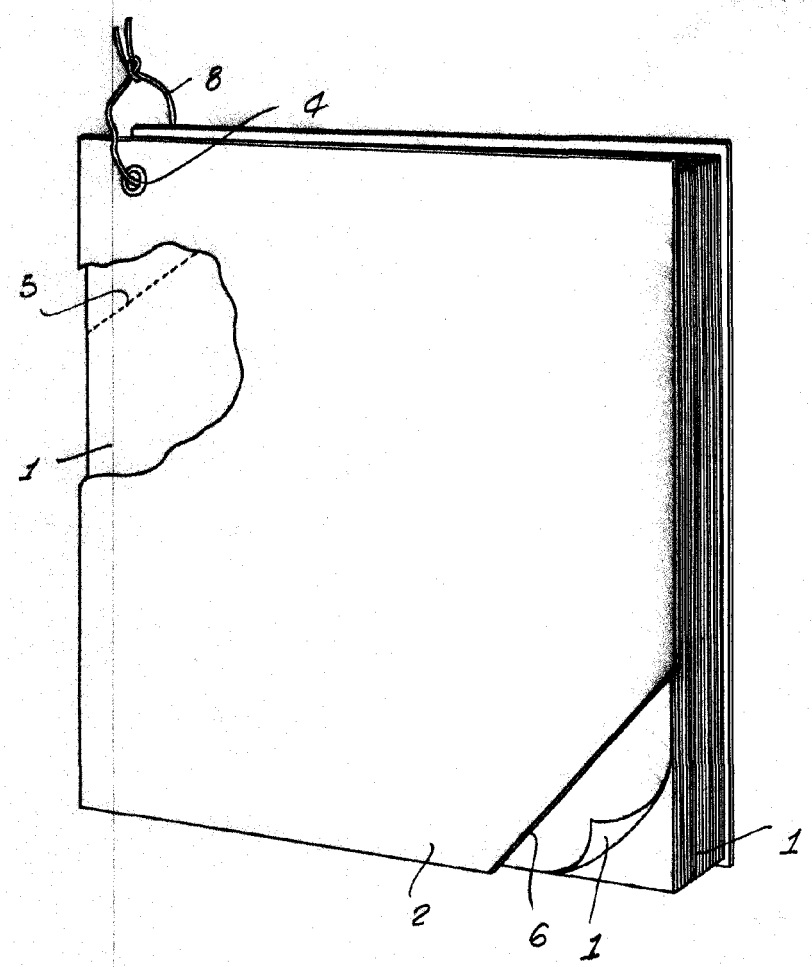
p.a.

J. PONTI

P. P.

D. EDUARDO FERNÁNDEZ DE LA REGUERA PÉREZ

13 AGO



55799

Barcelona, 13 Agosto 1956  
Eduardo Fernández de la Reguera Pérez  
r.o.

A. PONTI  
P.P.  
*[Signature]*