



55791

MODELO DE UTILIDAD

por "Un salvamanteles con calentador de bandejas"

a favor de Don Antonio Coll Bacardí, de nacionalidad española, domiciliado en Barcelona, calle de Almogávares, nº 167.

MEMORIA DESCRIPTIVA

5

Se refiere el presente modelo de utilidad a un salvamanteles que siendo extensible a efectos de poder adaptar al mismo bandejas de diversos tamaños y contornos, está adecuadamente constituido para sostener de quita y pon un foco de calor que mantiene caliente el contenido alimenticio de aquéllas.

10

En la hoja de dibujos anexa a la presente memoria, aparece representado el salvamanteles que nos ocupa, mostrándole: Fig. 1, en planta; y Fig. 2, de lado en sección parcial.

15



• 55791

Constituye el salvamanteles de referencia, un armazón de varilla metálica formado por cuatro piezas iguales que articulan entre sí determinando un paralelogramo ABCD cuyos lados, en dos de sus vértices opuestos (A-D) se prolongan en el mismo plano para doblarse luego, primero hacia abajo determinando cuatro apoyos 1 del salvamanteles y luego hacia arriba hasta un nivel superior al del paralelogramo articulado, determinando cuatro montantes 2 viniendo enlazados los de cada lado, en sus extremos superiores 3, por otras varillas 4-4' adecuadamente curvadas determinativas de las asas, dándose además la característica circunstancia de sostener el referido paralelogramo ABCD a otras dos varillas que teniendo cada una sus extremos E-E' y F-F' articulados en los puntos medios de dos lados opuestos de aquel, configuran una primera porción horizontal 5 orientada hacia el centro, de magnitud aproximadamente igual a la mitad del lado del paralelogramo, doblándose seguidamente en ángulo recto hacia abajo en magnitud 6 algo menor que las dobladuras 1 determinativas de los apoyos, y luego horizontalmente hacia el centro en el que articulan H entre sí, apropiadamente para determinar un alojamiento central inferior apropiado para admitir una lamparilla adecuada 7 cuya llama queda por debajo de la bandeja que el armazón sostiene.

En la ejecución práctica del modelo según queda descrito, podrá variar el material metálico constitutivo de las varillas que forman el armazón, el perfil de la sección transversal de éstas y la configuración de las dobladuras en lo que no afecte a la esencialidad de su estructura.

• 55791



N O T A

Se reivindica como objeto del presente modelo de utilidad:

1.- Un salvamanteles con calentador de bandejas, caracterizado por constituirle un armazón de varilla metálica formado por cuatro piezas iguales que articulan entre sí determinando un paralelogramo extensible cuyos lados, en dos de sus vértices opuestos, se prolongan en el mismo plano, doblándose primero hacia abajo determinando los pies o apoyos y luego hacia arriba determinando cuatro montantes que por encima del paralelogramo se unen los dos de cada lado mediante varillas que forman las asas, dándose además la circunstancia de sostener el referido paralelogramo articulado a otras dos varillas que teniendo cada una sus extremos a su vez articulados en los puntos medios de dos lados opuestos de aquél, configuran a partir de esas articulaciones una primera porción horizontal doblándose seguidamente en ángulo recto hacia abajo y también en ángulo recto hacia el centro en el que las dos varillas articulan entre sí, determinándose de esa forma un alojamiento central inferior apropiado para



.55791

contener y sostener una lamparilla cuya llama queda por debajo de la bandeja colocada en el salvamanteles.

2º.- UN SALVAMANTELES CON CALENTADOR DE BANDEJAS.

5

Y todo cuanto afecte a la esencialidad de lo mostrado en el adjunto dibujo y descrito en la presente memoria que consta de cuatro hojas foliadas y mecanografiadas por una sola cara.

Barcelona, 11 de Agosto de 1.956

10

ANTONIO COLL BACARDI

p/a.

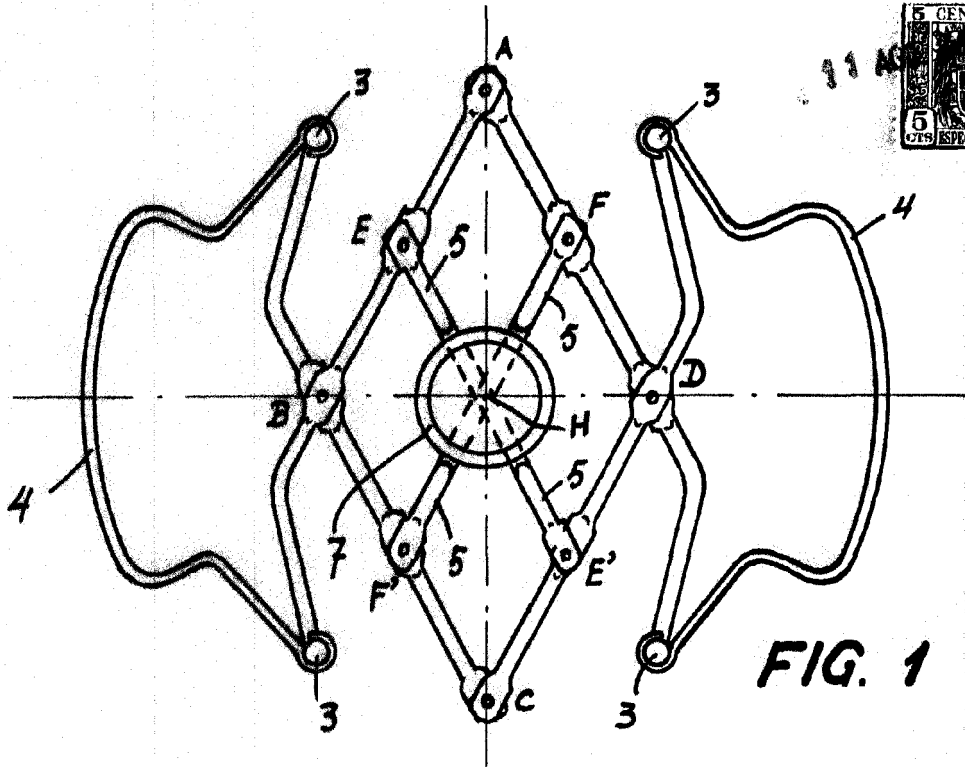


FIG. 1

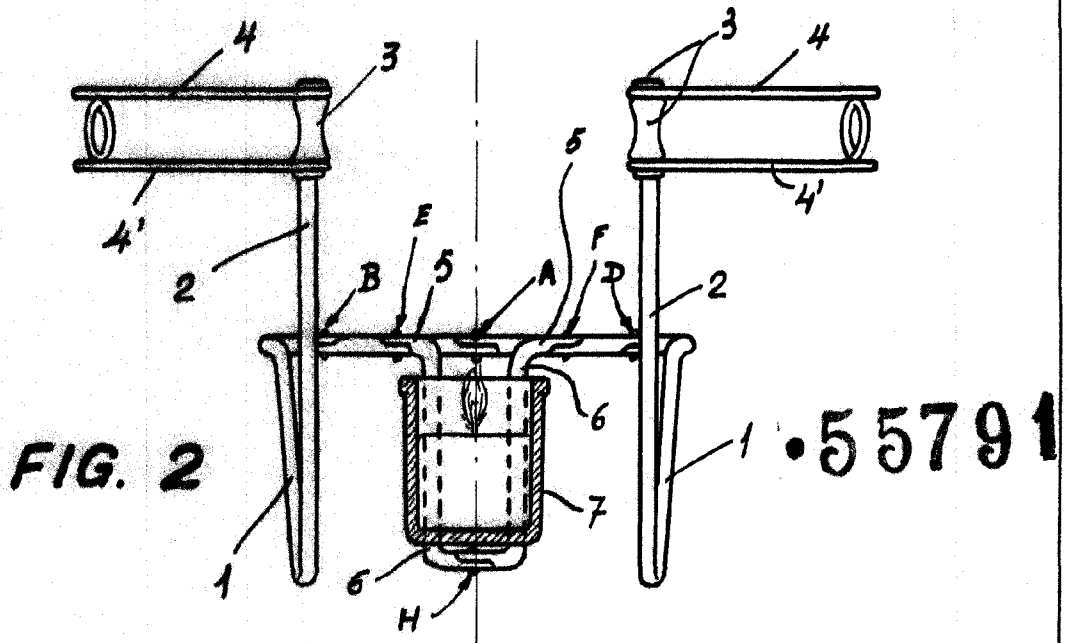


FIG. 2

BARCELONA, 11 DE AGOSTO DE 1956.