



1958

.55785

MODELO DE UTILIDAD

por "Un soporte-jabonera para barras de jabón de afeitar"
a favor de Don Luis Baxeras Font, de nacionalidad española,
domiciliado en Barcelona, calle de Valencia, nº 214.

MEMORIA DESCRIPTIVA

5

El uso de barritas de jabón para el afeitado, tal como se viene practicando, resulta bastante incómodo y desagradable debido a su contacto con los dedos al manipular con ellas estando mojadas y a la necesidad de acondicionarlas para su conservación luego de haberlas utilizado; también por la forma de su empleo con los dedos, es corriente desperdiciar porciones de ellas cuando por su reducida longitud se hace difícil su agarre.

El soporte-jabonera para barras de jabón de afei-



• 55785

tar a que se refiere el presente modelo de utilidad, tiene por objeto no solo lograr en mayor aprovechamiento de dichas barras sino también hacer más cómodo su manejo al afeitarse, facilitando la toma de jabón con la brocha y eliminando la
5 necesidad de acondicionarlas una vez utilizadas.

En la hoja de dibujos anexa a la presente memoria, aparece representado el soporte-jabonera que nos ocupa, mostrándole: Fig. 1, de lado en semi-sección por un plano vertical de simetría; y Fig. 2, en sección por a b de la fi-
10 gura anterior.

Constituye el soporte-jabonera de referencia, un pié hueco 1 ligeramente troncoconico abierto por ambos extremos determinándose en el superior una estrecha corona circular entrante 2 cuyo diametro interno es ligeramente
15 mayor que el máximo normal de las barras de jabón de afeitarse, de cual corona arrancan hacia abajo un conveniente número de nervios radiales 3 de bordes verticales y equidistantes del centro que son guía de un disco 4 que presenta en su borde circular correspondientes entallas 5 pudiendo deslizar
20 a lo largo de dichos nervios haciendo avanzar a la barra de jabón 6 que no puede girar por penetrar en su base un adecuado número de salientes puntiagudos 7 previstos en la cara superior del mencionado disco, dándose además la circunstancia de ir aprisionada entre la corona 2 superior del pié 1
25 y un remate 8 en forma de copa sin fondo a él anexionado o solidarizado, una arandela elástica 9 que tiene un diametro interior ligeramente menor que el mínimo de las barritas corrientes de jabón de afeitarse y presenta en su borde externo una aleta superior 10 que siéndole perpendicular, ajusta en



• 55785

una correspondiente ranura prevista a tal efecto en la base cilíndrica de adaptación del referido remate o copa, cual arandela 9, por su elasticidad y ajuste, sostiene a la barra 6 de jabón que la atraviesa y establece un cierre hermético que evita el paso del agua hacia el interior del pie, determinándose en la base de la copa, por encima de la arandela 9, un alojamiento circular 11 ocupable por el borde de aquella al flexar hacia arriba obligadamente por el paso de la barra y una pequeña ranura circular continua 12 receptora del agua de escurrido que luego de lavar la copa pueda deslizar por la pared interna de ésta.

Una vez colocada la barra, se deja permanentemente en el soporte sobresaliendo adecuadamente de la arandela 9, y a medida que se va consumiendo, se hace avanzar presionando contra el disco 4 de empuje.

Con el uso del soporte-jabonera descrito se logran no pocas ventajas de carácter práctico como son: ahorro de jabón; mayor comodidad y rapidez en el afeitado; suprimir el frotar la barra en la barba; y un mejor aprovechamiento de la espuma producida con la brocha.

En la ejecución práctica del modelo según queda descrito podrá variar siendo cualesquiera apropiado aunque preferentemente plástico, el material constitutivo de sus diversas partes, así como también todos aquellos detalles con- figurativos y de decorado que no afecten a la fundamentalidad de su estructura.



55785

NOTA

Se reivindica como objeto del presente modelo de utilidad:

1º.- Un soporte-jabonera para barras de jabón de afeitar, caracterizado por constituirle un pié hueco abierto por ambos extremos determinándose en el superior una estrecha corona circular entrante de la que arrancan hacia abajo un conveniente número de nervios radiales de bordes verticales y equidistantes del centro que son guía de un disco que puede deslizar a lo largo de los mismos, arrastrando, al presionar a roce algo duro, para asegurar su sujeción y ajuste, a una arandela elástica aprisionada con ajuste hermético entre la corona circular superior del pié, referida y un remate en forma de copa sin fondo anexionado o solidarizado a dicho pié, a propósito para que el extremo superior de la barra de jabón sobresalga convenientemente de la arandela elástica que le sujeta, permitiendo la acción de la brocha sobre ella.

2º.- UN SOPORTE-JABONERA PARA BARRAS DE JABON DE AFEITAR.

Y todo cuanto afecte a la esencialidad de lo mostrado en el adjunto dibujo y descrito en la presente memoria que consta de cuatro hojas foliadas y mecanografiadas por una sola cara.

Barcelona, 10 de Agosto de 1.956

LUIS BAXERAS FONT

p/a.



1956

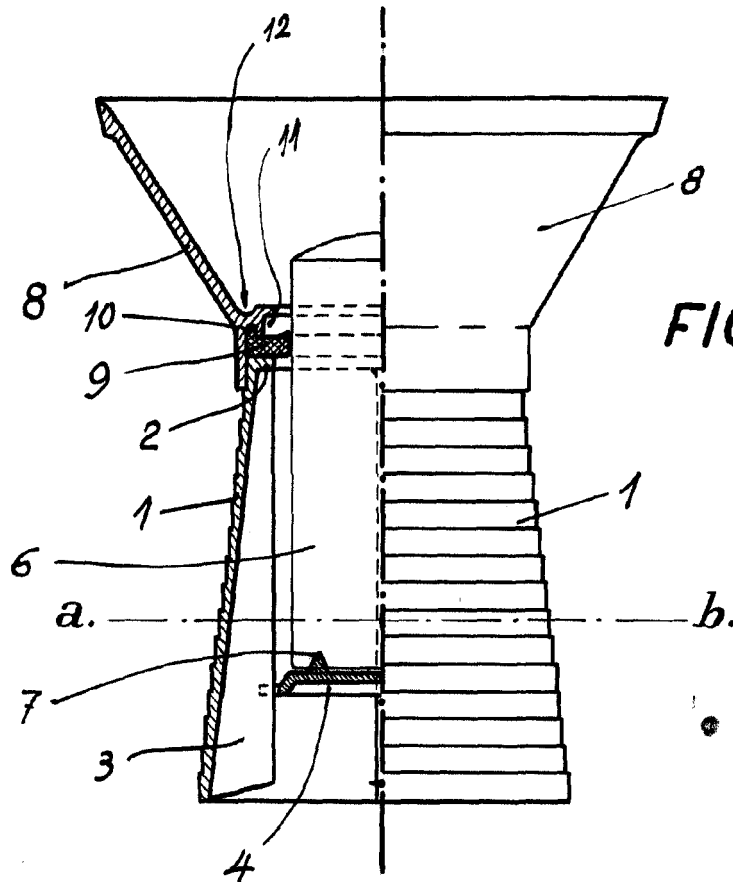
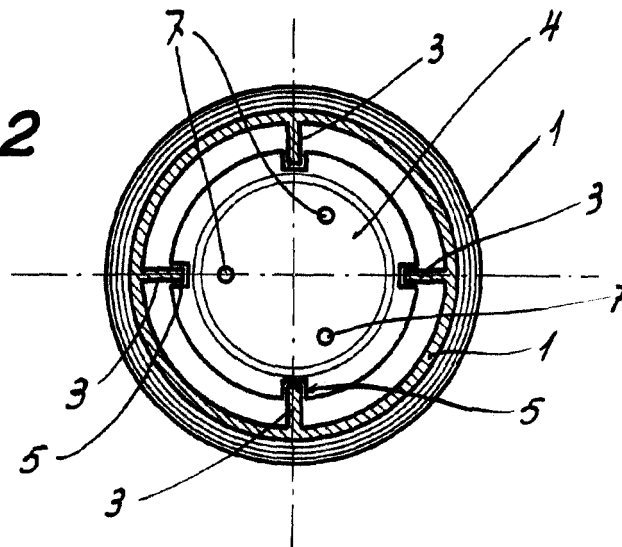


FIG. 1

55785

FIG. 2



BARCELONA, 10 DE AGOSTO DE 1956.

P. A.

[Handwritten signature]