

55775



MEMORIA DESCRIPTIVA

Correspondiente a la solicitud de registro de un Modelo de Utilidad que, por veinte años se solicita para España y sus Colonias, a favor de Dña. Teresa ROLDAN GONZALEZ, de nacionalidad española, domiciliada en Madrid, - - - - -

P O R

* UN CENICERO ADAPTABLE *

Entre los útiles más necesarios en todos los lugares de convivencia se cuentan los ceniceros, si se quiere evitar que se esparza la suciedad que el fumar produce.

En particular, después de las comidas, en las tertulias y en los círculos, cuando los fumadores tienen costumbre de
5 tomar una taza de café al mismo tiempo que consumen sus cigarrros o pitillos, sería de desear que sobre la mesa, al lado del platillo de la infusión, no faltase un cenicero.

El objeto de la presente solicitud de modelo de utilidad es facilitar esta conveniente costumbre, presentando un
10 nuevo cenicero cuyas características hacen atractivo y cómodo su empleo.

En esta Memoria se describe, como ejemplo no limitativo, una realización práctica de un cenicero adaptable a los
15 platillos de tazas, y cuatro figuras completan las explicacio-

214



55775

nes.

La figura 1 muestra una vista en planta de un cenice-
ro como se describe en la Memoria,

20

La figura 2 se refiere a una vista en planta de una va-
riante del cenicero,

La figura 3 muestra el cenicero visto en perspectiva, la-
teralmente,y

La figura 4 muestra el cenicero enganchado al platillo
de una taza.

25

El nuevo cenicero está destinado a sujetarse en el bor-
de de algún saliente delgado, como son los de los platillos de las
tazas de café o de té, los de las aletas de cristal de ciertas me-
sitas volantes, etc.,etc.

30

El cenicero de este ejemplo tiene forma aproximadamente
circular, figura 1, limitada en un segmento (1), del que, perpen-
dicularmente salen tres lengüetas (3) aplanadas, flexibles y de -
extremos redondeados. La región central (4) del cenicero hace cu-
beta de fondo plano, y, simétricamente respecto a la situación del
grupo de las tres lengüetas, van dispuestos dos salientes (2) en
forma de media caña, separados entre sí con abertura angular de -
unos 150 grados.

35

De las tres lengüetas flexibles, la central va levanta-
da respecto a las otras dos, y todas ellas se hallan curvadas den-
tro de su plano vertical, figura 3, con objeto de adaptarse y su-
jetar mejor entre ellas la lámina saliente o borde del plato.

40

Las dos medias cañas, según fácilmente se deduce, sir-
ven para dejar sobre ellas los cigarrillos.

45

El cenicero se construye en chapa de hierro, de latón o
de aluminio, etc.,y puede ir pintado, niquelado o anodizado en di-
versos colores, según los gustos de los usuarios.

- 55775 21 AGO.



Aunque estos ceniceros pueden ser de tamaños diversos, en el caso particular de su aplicación junto a las tazas tienen una dimensión minúscula, como puede apreciarse en el representado en la figura 4, donde se presenta adherido al platillo de una
50 taza de café.

Así mismo, en su aspecto externo pueden presentar variantes con adornos, como el ejemplar representado en la figura 2, donde el arco comprendido entre los salientes porta-pitillos está ondulado a la manera de una concha.

55

N O T A

EN RESUMEN: El presente Modelo de Utilidad que, por veinte años se solicita para España y sus Colonias, ha de recaer sobre las siguientes reivindicaciones:

60

1ª.-UN CENICERO ADAPTABLE, a salientes como el borde de un platillo de taza de café, construido con material adecuado; y constituido por una cubeta de perímetro aproximadamente circular, preferentemente de fondo plano, y limitada lateralmente en un segmento del que salen tres lengüetas flexibles.

65

2ª.-UN CENICERO ADAPTABLE, según el número anterior, caracterizado porque las tres lengüetas flexibles son aplanadas, de extremos redondeados, de ellas la central va levantada respecto a las otras, y todas se hallan curvadas dentro de su plano vertical con objeto de adaptarse y sujetar entre ellas la lámina o plato a que hayan de juntarse.

70

3ª.-UN CENICERO ADAPTABLE, de acuerdo con los números precedentes, caracterizado porque simétricamente respecto a la situación del grupo de las tres lengüetas hay dispuestos en el borde de la cubeta dos salientes en forma de media caña, separados entre sí con una abertura angular de unos 150 grados.

75

4ª.-UN CENICERO ADAPTABLE, de acuerdo con los números an-

21 AGO



• 55775

teriores, cuyo borde estampado presenta ondulaciones.

5º.-Por último se reivindica como objeto sobre el que ha de recaer el presente Modelo de Utilidad que, por veinte años se solicita para España y sus Colonias, - - - - -

p o r

“ UN CENICERO ADAPTABLE ”

Todo conforme queda expresado en la presente Memoria descriptiva, que consta de cuatro hojas foliadas y escritas a máquina por una sola cara y plano que se acompaña.

Madrid, 21 de Agosto de 1.956.-

P. A.,
Felipe...

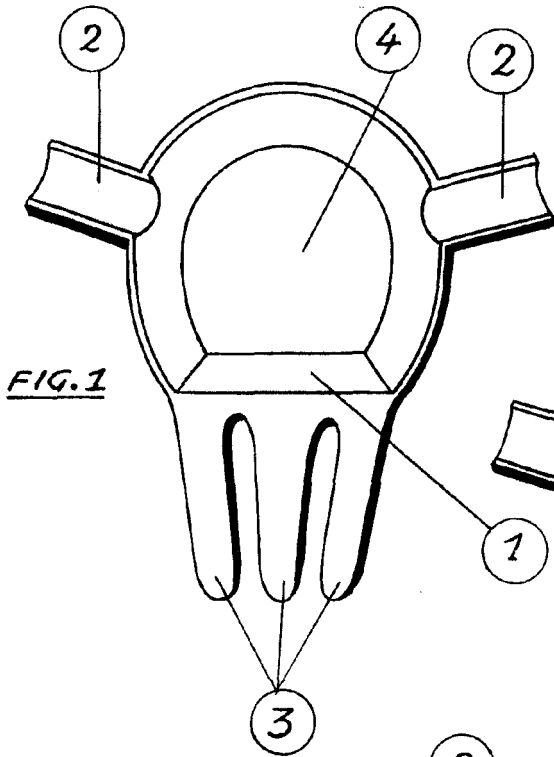


FIG. 1

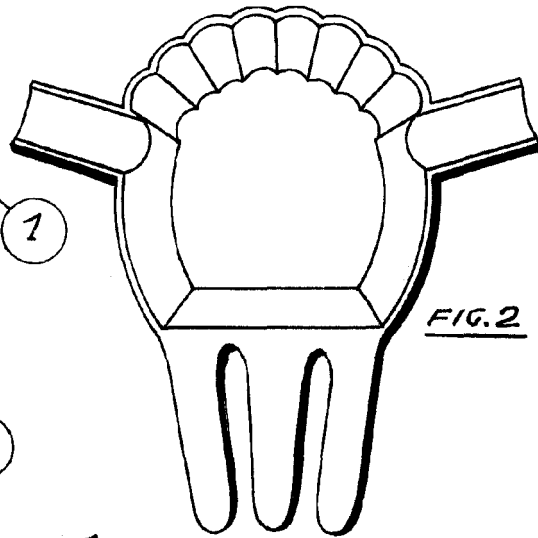


FIG. 2

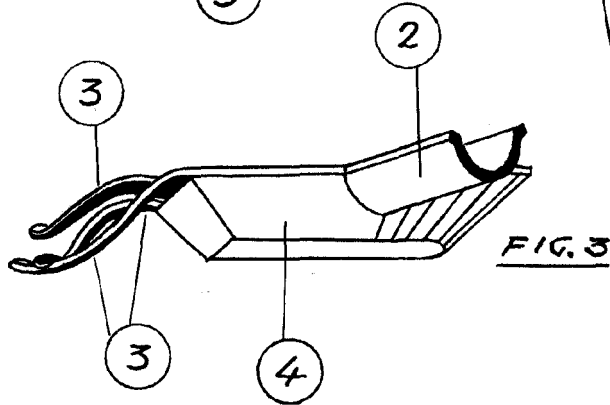


FIG. 3

•55775

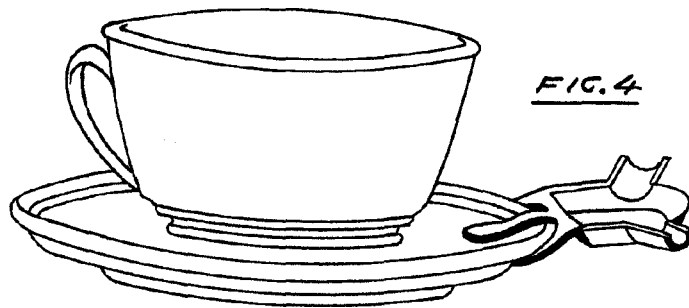


FIG. 4

ESCALA VARIABLE
MADRID,
P.A., 21 AGO. 1956

Delmundo