



•55772

M O D E L O  
D E  
U T I L I D A D

para "UNA CERRADURA CON DISPOSITIVO DE ALARMA", a favor de DON  
MATÍAS GAVALDÁ BAILA, residente en BARCELONA, Pasaje Oliver, 15.

• = •

MEMORIA DESCRIPTIVA

El presente modelo de utilidad se refiere a una cerradura  
con dispositivo de alarma.

En el modelo se ha previsto una organización, mediante la  
cual, solamente puede ser abierta la cerradura con su llave pro-  
5. pia, pues todo artificio que trate de lograrlo, producirá la alar-  
ma instantaneamente, por lo que la cerradura mencionada es de gran  
utilidad en sus múltiples aplicaciones.

Para lograr tal fin, se ha dotado a la aguja de maniobra de  
la cerradura de una configuración que en su zona media forma una  
10. depresión con muesca, adonde llega la lámina móvil de un sistema

55772



de contacto eléctrico, practicándose en el bombillo y en el cuerpo fijo exterior, el adecuado rebaje para que dicha lámina llegue a disponerse sobre la aguja.

5. La aguja presenta en su configuración los extremos de poco espesor excéntricos hacia la parte superior, resultando debajo del extremo anterior un paso libre para entrada de la llave.

10. Esta llave está preparada según un corte en su lomo que deja un escalón que permite que la parte inferior de la llave se deslice bajo la aguja sin tocarla, hasta que el escalón hace tope con ella y la empuja hacia atrás.

15. En la cerradura, su llave sx ha previsto para que en el momento de empujar a la aguja, ésta se deslice lo preciso que permite la muesca sin que se mueva la lámina de contacto, pero si se introduce otra llave no preparada o con el escalón distinto, entonces el empuje en la aguja la obliga a recorrer un trayecto mayor, actuando entonces la lámina de contacto que cierra el circuito de alarma.

20. Los desplazamientos son de pequeña cuantía y por lo tanto el mecanismo es muy sensible, acusando rápidamente cualquier anomalía cuando se utiliza otra llave que no es la propia de la cerradura.

Con el fin de facilitar la explicación, se acompaña a la presente memoria una lámina de dibujos, en la que se ha representado un caso de realización que se cita a título de ejemplo.

25. En el dibujo:

La figura 1 indica en sección alzada el conjunto de la cerradura según el modelo,

la figura 2 manifiesta la vista frontal del bombillo, y

30. la figura 3 es la indicación esquemática del sistema llave y aguja.



• 55772

Consiste en una cerradura compuesta por el cuerpo exterior 1, el bombillo 2 habiéndose practicado en el primero la muesca 3 y en el segundo una canal circular 4 que coincide con aquella.

5. En la placa de la cerradura 5 se halla la pieza de contactos constituida por el cuerpo aislante 6 con contacto fijo 7 y la lámina móvil 8 con contacto 9 que toma la corriente en el eje de giro 10 de aquella.

10. La aguja 11 de la cerradura lleva la escotadura 12 hacia la que llega la lámina 8 según se indica en la figura 1. El pequeño curso a-b es el que permite el funcionamiento de la cerradura sin alarma, utilizando la propia llave, si el curso rebasa a esta magnitud entonces la lámina 8 cede hacia atrás y con su contacto 9 toca al 7 cerrando el circuito. La lámina 8 lleva en su eje un muelle que la obliga a separarse del contacto fijo en posición normal.

15. La llave de la cerradura se halla preparada, según figura 3, mediante un escalón 13 que permite que la parte inferior 14 pase por debajo de la punta de la aguja y que solamente cuando llega el escalón a tropezar con dicha punta es cuando recorre la aguja el trayecto a-b y la cerradura, funciona.

20. Se comprende claramente, que cualquier otra llave u objeto que no tenga prevista y ajustada la longitud del escalón, hará forzosamente recorrer a la aguja un trayecto mayor que a-b y por lo tanto la muesca obliga a ceder a la lámina 8 cerrándose el circuito de la alarma. Si la llave tuviera la muesca más corta que la normal, quedaría bloqueada por las guardas 9 al hacer rodar el cilindro.

25. Dentro de su esencialidad, puede el modelo llevarse a la práctica en otras formas de realización que difieran en detalle 30. de la indicada a título de ejemplo, a las cuales alcanzara igual-

• 55772,1 AG



mente la protección que se recaba. Podrá, pués, construirse en cualquier forma y tamaño, con los materiales más a-decuados, por quedar todo ello comprendido en el espíritu de las reivindicaciones.

. = .

#### N O T A

5. Descrito el objeto y utilidad de la invención, lo que se declara como no divulgado ni practicado en España, comprende las siguientes reivindicaciones:
1. Una cerradura con dispositivo de alarma, caracterizada esencialmente por el hecho de que la aguja de maniobra de la cerradura en una pieza o dos, lleva una muesca en su zona central superior y dos puntas extremas en posición descentrada con respecto del eje de figura de la misma, comprendiendo debajo de la punta anterior o de entrada de llave un paso por el que penetra la punta de la llave, a cuyo fin esta llave va dotada de un escalón formado en su lomo, con el cual queda disminuída la altura del cuerpo de la llave en un trayecto en dependencia con la citada muesca.
  2. Una cerradura según la anterior reivindicación en la que, en la muesca de la aguja entra una lámina de contacto móvil oscilante en un eje de toma de corriente dispuesto en un soporte aislante fijo en la chapa de la cerradura, comprendiendo este soporte el contacto fijo a corta distancia del móvil citado.
  3. Una cerradura según las reivindicaciones 1 y 2 en la que el empuje de la aguja por la llave preparada para la cerradura solo obliga la traslación de éste en el trayecto de la muesca sin



- 55772 -

actuar ésta en la lámina móvil, para lo cual el tope que forma el escalón está ajustado para asegurar este limitado recorrido de la aguja.

4. Una cerradura según las reivindicaciones 1 a 3 en la que un recorrido mayor de la aguja obliga a desviar a la lamina de contacto móvil cerrando el circuito de alarma.

5. Una cerradura según las reivindicaciones 1 a 4 en la que, tanto el bombillo como el cuerpo exterior, lleva un vaciado circular adecuado para hacer accesible la muesca de la aguja al borde de de la lámina de contacto móvil.

6. Una cerradura con dispositivo de alarma.

Según se describe y reivindica en la presente memoria descriptiva, que consta de cinco hojas, foliadas y escritas a máquina por una sola cara, acompañadas de una lámina de dibujos.

15. Madrid, a 21 AGO 1958

MATÍAS GAVALDÁ BAILA. p. p. **JAIMÉ ISERÁ**

p.a.

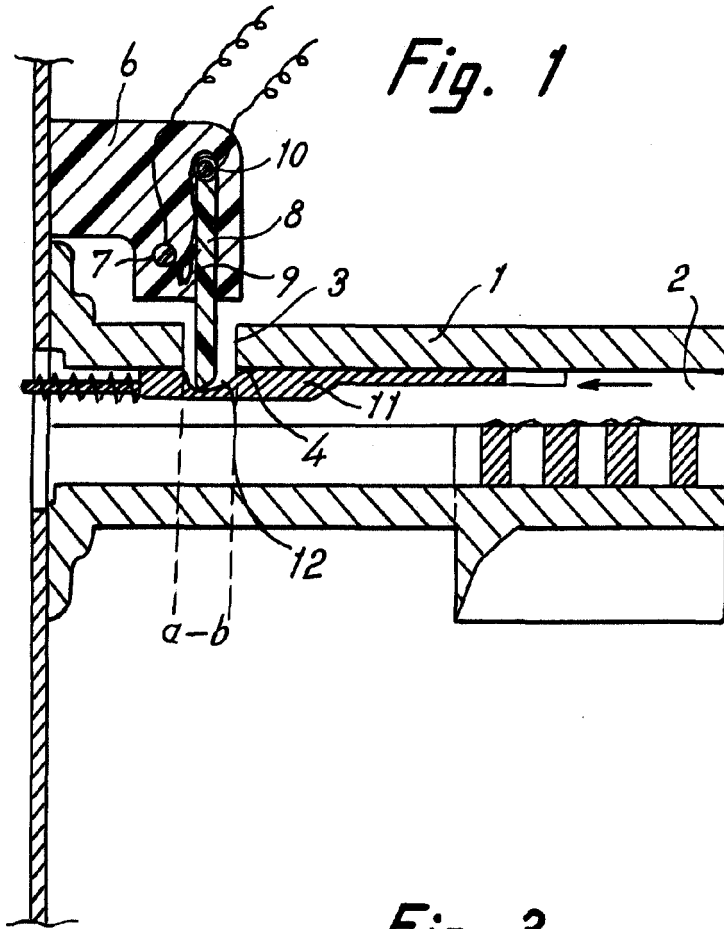
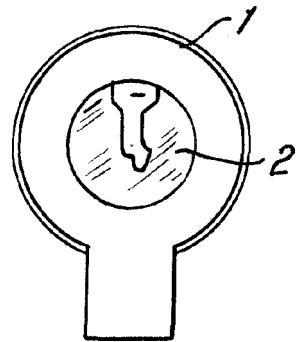


Fig. 1

Fig. 2



55772

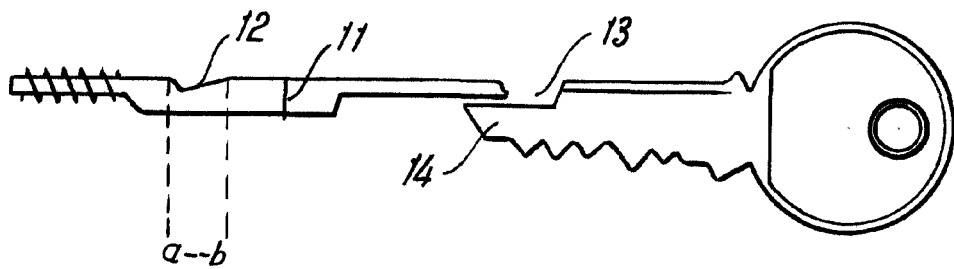


Fig. 3

Madrid, 21 AGO. 1956  
Jaime Isern

p.p.  
*[Signature]*