



.55751

M O D E L O
D E
U T I L I D A D

para "UNA CÁPSULA-CAPUCHÓN DE PAPEL PARA BOTELLAS DE GASEOSAS", a favor de DON SALVADOR TORROJA BLANCH, residente en BARCELONA, Avenida de San Antonio Maria Claret, nº 90.

. = .

MEMORIA DESCRIPTIVA

El presente modelo de utilidad se refiere a una cápsula-capuchón de papel para botellas de gaseosas.

Consiste en una bolsa de papel en la que la embocadura se ha cortado según dos chaflanes que dan lugar a dos entrantes en puntos opuestos.

5.

Esta bolsa que plegada ocupa muy poco espacio, sin embargo al desplegarse puede cubrir por completo el tapón roscado de las botellas de gaseosa e impedir que en él se deposite polvo u otra materia extraña, constituyendo por ello un protector higiénico muy económico.

10.



18

N O T A

• 55751

Descrito el objeto y utilidad de la invención, lo que se declara como no divulgado ni practicado en España, comprende las siguientes reivindicaciones:

5. 1. Una cápsula-capuchón de papel para botellas de gaseosa, caracterizado esencialmente por estar constituido por una bolsa de papel, con fondo cerrado por plegado, y en la que la embocadura se ha cortado según dos chaflanes opuestos que dan lugar a dos entrantes diametralmente opuestos y a dos faldones intermedios también diametralmente opuestos.

10. 2. Una cápsula-capuchón de papel para botellas de gaseosas.

Según se describe y reivindica en la presente memoria descriptiva, que consta de tres hojas, foliadas y escritas a máquina por una sola cara, acompañadas de una lámina de dibujos.

15. Madrid, a 18 AGO 1956

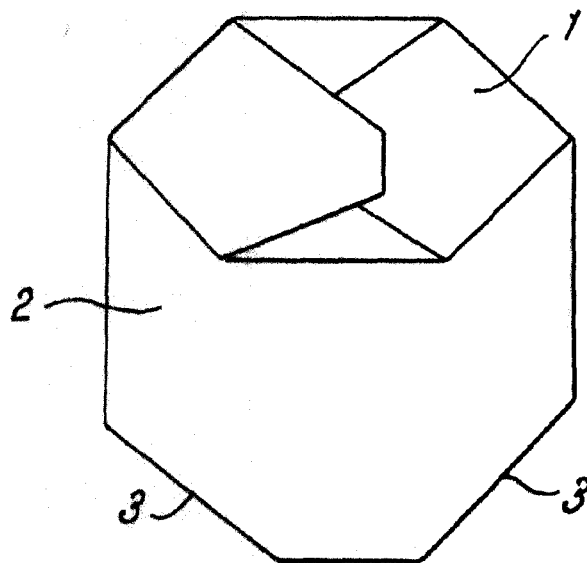
SALVADOR TORROJA BLANCH.

p.a.

J A I M E I S E R N M I R A L L E S
P. P.

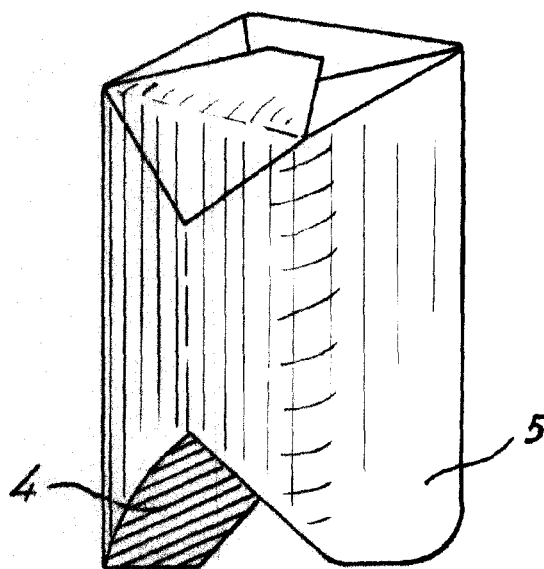
Fig. 1

18 A



•55751

Fig. 2



Madrid, 18 AGO 1956

Jaime Isern

p.p.