

55749



MEMORIA DESCRIPTIVA

Correspondiente a la solicitud de registro de Modelo de Utilidad que, por veinte años, se solicita para España y sus Colonias, a favor de Don Benito MANSO ALONSO, de nacionalidad española, residente en San Sebastián (Guipúzcoa), Paseo de Colón, núm. 7, -----

p o r

" PISTOLA LAVADORA PERFECCIONADA "

El lavado de coches y otras superficies de características semejantes se efectúa corrientemente mediante chorros de agua dirigidos contra la misma o bien mediante esponjas empapadas en el líquido lavador que, en este caso, pueden llevar un detergente apropiado, para que el lavado sea eficaz al disolver las grasas que, con tanta facilidad, recubren las citadas superficies y que simplemente con agua no pueden ser disueltas. Pero el lavado con esponja resulta su



10 mamente trabajoso y lento, por lo que es más frecuente el empleo del chorro de agua aplicado mediante manguera.

Para reunir las ventajas de ambos métodos de lavado, se ha ideado y realizado la pistola lavadora perfeccionada que constituye el objeto de la presente Memoria descriptiva y uno de cuyos posibles ejemplos de realización, dado como tal y sin caracter limitativo, en los dibujos adjuntos.

15 Su Fig. 1ª representa la vista en perfil del conjunto, indicándose en línea de puntos algunas de sus partes internas.

La Fig. 2ª muestra la boquilla, regulable, de salida del agua.

20 La Fig. 3ª es una vista lateral del depósito de detergente.

Y la Fig. 4ª es la pieza que forma la válvula de cierre intercalada en el paso del agua.

Como puede apreciarse en la Fig. 1ª del dibujo, el dispositivo de lavado está constituido por un cuerpo, de material plástico transparente, que adopta la forma general de una pistola, a fin de facilitar su manejo. En los dos extremos del cañón y en el de la empuñadura, se halla provisto de rosca para fijar las piezas reguladoras de las que luego se hará mención, las dos primeras, y la tercera para el record de empalme con la manguera conductora del agua, siendo todas estas piezas de material opaco.

30 El record (1) lleva en su interior un muelle espiral troncocónico (2), cuya espira superior, correspondiente a la de menor diámetro, lleva introducido el resalte inferior (3) de la válvula (Fig. 4ª), dispuesto en el centro de un casquete convexo (4), cuya superficie de corte sirve de base a un cilindro central (5), del cual salen radialmente unos tabiquillos triangulares (6), que dan a la pieza una silueta ojival rematada por un cilindro. Sobre la base (4) va una junta anu

40

•55749

8 AC



lar de goma (7).

45 Toda la longitud de la empuñadura está atravesada por un
conducto (8) que en la parte inferior ensancha para alojar
la válvula (Fig.4*), la cual, por la acción del muelle có-
nico espiral (2), se encuentra presionada contra el conduc-
to, obturándolo por efecto de la junta anular (7), hasta -
que al orpimir el gatillo (9) -que se mantiene saliente en
posición de cierre por la acción del muelle espiral cilín-
drico (10)- la parte inferior (11) del gatillo presiona so-
50 bre el cilindro (5) de la válvula, haciéndola descender, -
contrarrestando el esfuerzo del muelle (2), con lo que que-
da abierto el paso al agua, que seguirá por el conducto -
(8) hasta el cuerpo del cañón.

55 Dentro de éste, el agua puede seguir dos caminos diferen-
tes, según se desee emplear agua pura o con detergente, a-
cuyo fin el cañón está provisto en la parte inferior del -
cilindro que lo forma de un ensanchamiento (12), que junto
a la culata se dilata en un ensanchamiento formando un ca-
jeado rectangular (13), por los cuales pasa el agua pura a
60 la parte anterior, donde se encuentra situada la boquilla-
reguladora de salida (14).

65 Dentro del cañón va introducido el depósito de detergen-
te (Fig.3*), formado por un cilindro hueco cerrado en su -
parte anterior, excepto en las proximidades de la genera-
triz, en donde un pequeño orificio (15), provisto lateral-
mente de unos tabiquillos guías (16), comunica con la par-
te anterior del cañón, mientras que en la parte posterior,
abierta, las paredes presentan un engruesamiento (17) y un
resalte perforado (18), que se aloja en el cajeado (13) del
70 cañón, dentro de cuyo cajeado puede desplazarse girando pa-
ra hacer o no el orificio del resalte (18) con el conducto
(8) de la culata, haciendo posible el paso del agua al in-



75 terior del depósito, en el cual se mezclará con el detergen-
te, previamente introducido en el mismo, y saldrá por el o-
rificio (15) a la parte anterior del cañón, al que va ator-
nillada la boquilla (14), pero con la particularidad de que
cuando el orificio del resalte (18) no coincide con el con-
ducto (8), el orificio de salida (15) queda situado frente-
a un espesamiento (19) de la parte anterior del cañón y, ce-
80 rrado el paso de agua por el depósito, el agua que penetra-
por el racord (1) sigue el ensanchamiento acanalado (12) y
sale al exterior por la boquilla (14).

El tapón (20) del depósito es cilíndrico y presenta en -
su extremo anterior un resalte (21) que se introduce en el -
85 cajado (22) del resalte (18) del depósito, lo que permite,
al mismo tiempo que lo cierra con interposición de una jun-
ta anular, hacerlo girar dentro del cañón para que coincida
o no la perforación (18) con el conducto (8), fijándolo en
la posición elegida mediante la tuerca opaca (23).

90 La Boquilla (Fig. 2ª), va atornillada en la parte ante-
rior del cañón, cuya salida está cruzada por un tabiquillo
diametral (24) en el que va montado axialmente en vástago -
de cabeza troncocónica (25), que se introduce más o menos -
en el orificio (26) de la boquilla (14), provisto de unos -
95 salientes rectangulares (27) dispuestos radialmente a 120º,
con lo que al atornillar más o menos la boquilla (14) el vástago
(25) obtura parcialmente el orificio (26), regulando con
ello la salida del líquido en chorro más o menos fino.

Para su empleo se introduce el detergente en el depósito
100 (Fig. 3ª), se coloca el tapón (20), fijándolo mediante la a-
randela (23) en la posición deseada, se enchufa el racord -
(1) en la manguera y el aparato queda en disposición de fun-
cionar al oprimir el gatillo (9), por lo que la labor se rea-
liza rápida y fácilmente. La clase de chorro y el empleo de-



105

agua pura o con detergente se regulan en la forma anteriormente indicada al describir el funcionamiento de los depósitos reguladores (14) y (20).

110

Como puede apreciarse el trabajo se ha simplificado al máximo y la eficacia del lavado se ha aumentado considerablemente, ya que es posible el empleo del agua con detergente en la forma de chorro más adecuada en cada caso y momento.

115

Claro es que el ejemplo de realización descrito y representado podrá ser variado en detalles secundarios de materia, forma y dimensiones, sin por ello apartarse de sus principios fundamentales según quedan expuestos.

N O T A

120

EN RESUMEN: El Modelo de Utilidad que, por veinte años, se reivindica para España y sus Colonias, ha de recaer sobre las siguientes reivindicaciones:

125

1ª.- "PISTOLA LAVADORA PERFECCIONADA", que utiliza agua pura o con detergente, que se caracteriza porque su cuerpo adopta la forma general de una pistola, en cuya empuñadura va dispuesto el record de enchufe con la manguera conductora del agua pura, cuyo paso se cierra mediante una válvula de obturación cuya apertura se efectua al oprimir el gatillo, y lleva montado en el cañón el depósito de detergente y los medios para dirigir el paso del agua a través del mismo o fuera del mismo, para su salida por la parte anterior en forma regulable.

130

2ª.- "PISTOLA LAVADORA PERFECCIONADA", según reivindicación 1ª, que se caracteriza porque la válvula de obturación de paso de agua está constituida por una pequeña pieza formada por un casquete esférico, provisto de un resalte en el centro de su convexidad, de la cual emerge por su cara plana superior un cilindro del que parten radialmente unos tabiqui

135



140 llos que dan a la pieza silueta ojival rematada en un cilindro, sobre el cual presiona el gatillo, mantenido en posición por un resorte espiral cilíndrico, lo que hace descender la válvula, venciendo la tensión de un resorte cónico, cuya espira menor aloja el resalte de la cara inferior y va introducido en el record de la culata, llevando la pieza valvular sobre la cara plana del casquete una arandela elástica anular que efectua un cierre perfecto.

145 3.- "PISTOLA LAVADORA PERFECCIONADA", según reivindicaciones anteriores, que se caracteriza porque la boquilla de salida está constituida por una rosca atornillada a la parte anterior del cañón, presentando un orificio central provisto de tres resaltes rectangulares a 120°, entre los cuales puede introducirse, según se rosque la boquilla, la cabeza troncocónica de un vástago montado en el centro de un tabiquillo diametral situado en la salida de la parte anterior del cañón.

155 4.- "PISTOLA LAVADORA PERFECCIONADA", según reivindicaciones anteriores, caracterizada porque el cañón tiene forma cilíndrica con un resalte internamente acanalado en la parte inferior que comunica la parte anterior de salida y la llegada de agua por la empuñadura, presentando en esta un ensanchamiento cuadrangular dentro del cual puede girar un resalte del depósito de detergente, perforado en coincidencia con el conducto del agua, que se obtura por las paredes del cañón al girar el depósito dentro de éste, al mismo tiempo que la salida del depósito, dispuesta lateralmente y flanqueada por unos tabiquillos guías en el cierre del fondo, se obtura así mismo por un resalte macizo del interior del cañón o bien comunica con la salida cuando son coincidentes y los orificios del depósito y el conducto del agua, efectúan

55749¹⁸



170

dose el cambio de posición del depósito mediante giro del tapón del mismo que, en su periferia, lleva un resalte que se introduce en un cajeado dispuesto en el resalte del depósito y que queda fijo en la posición deseada, de paso de agua por el canal inferior del cañón o por el depósito del detergente, mediante una tuerca de apriete atornillada en la culata.

175

5a.- Por último, se reivindica como objeto sobre el cual ha de recaer el Modelo de Utilidad que, por veinte años, se solicita para España y sus Colonias, por - - - - -

- - - - - " PISTOLA LAVADORA PERFECCIONADA" - - - - -

180

Todo conforme queda expresado en la presente memoria descriptiva y dibujos que se acompañan.

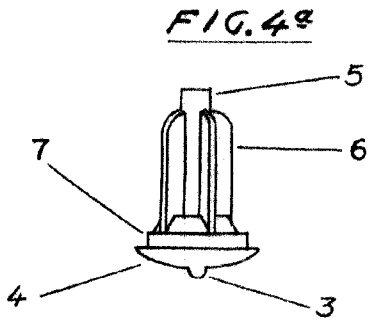
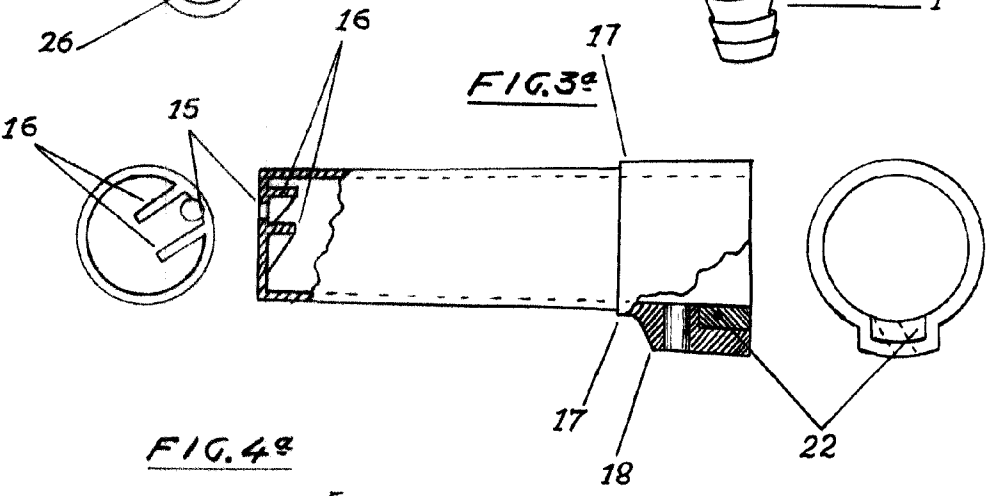
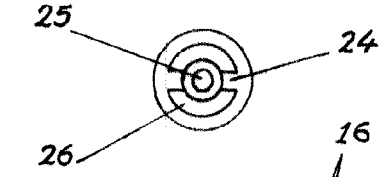
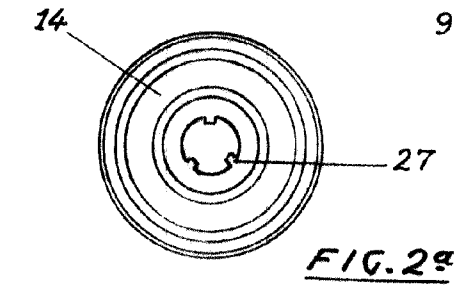
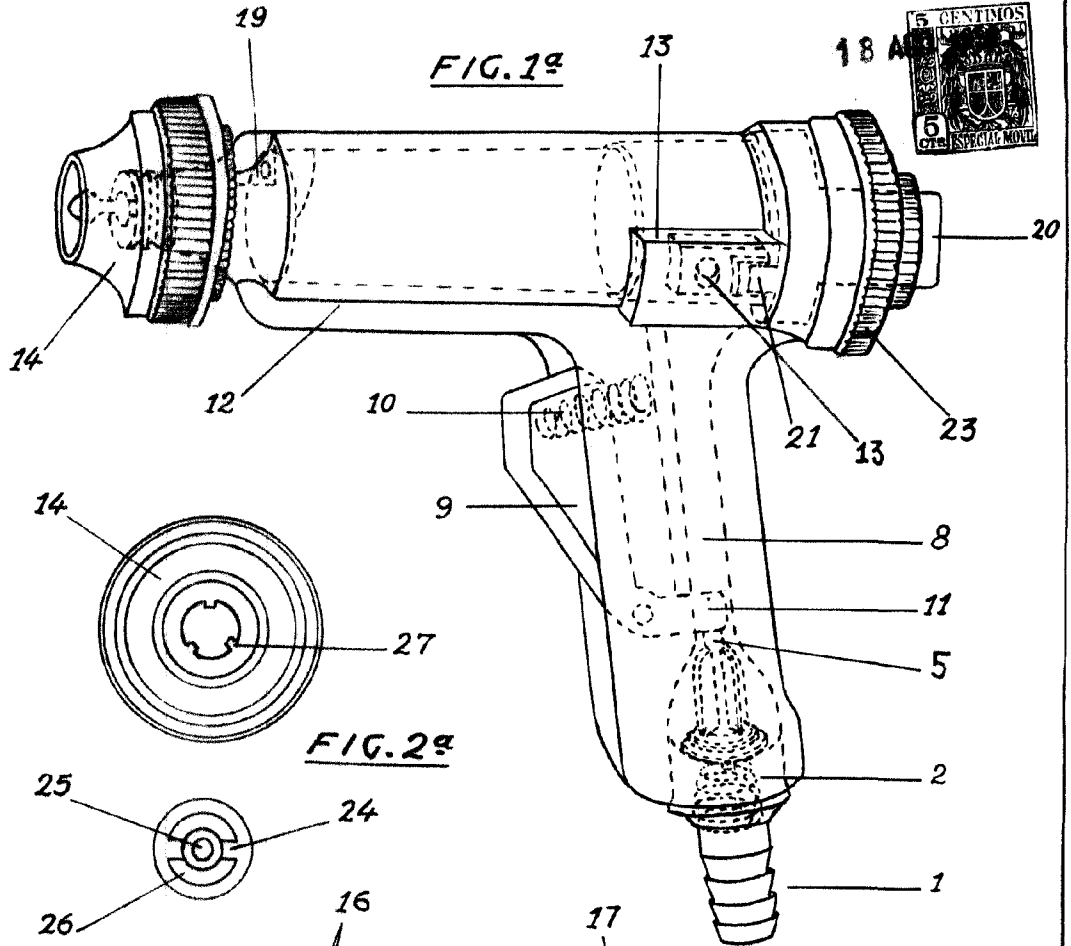
Madrid, a 18 Agosto 1956

P. A.

ANTONIO ARICHA

P. P.

Aricha



55749

ESCALA VARIABLE
MADRID,
P.A., SUCRO ANONIA

Alonso