



•55740

M O D E L O
D E
U T I L I D A D

para "DISPOSITIVO AGITADOR PARA LAVADORAS", a favor de DON ANTONIO BALART ESTEVE, domiciliado en BARCELONA, calle Rocafort, 142, pral.

• = •

MEMORIA DESCRIPTIVA

El presente modelo de utilidad se refiere a un nuevo dispositivo agitador para lavadoras que se caracteriza porque comprende un motor blindado de modo impermeable a los líquidos y provisto de una tapa adecuada para acoplarse formando un cierre estanco en los

5. bordes de una abertura prevista en la pared del recipiente donde se ha de instalar el dispositivo, siendo dicha abertura de dimensiones adecuadas para recibir al plato agitador que sobresale ligeramente de la superficie de dicha tapa de acoplamiento.

Para facilitar la explicación se acompaña a la presente memoria

10. una lámina de dibujos en los que se ha representado una reali-

•55740



zación esquemática del modelo, en sección alzada y a título no limitativo.

5. 10 es la pared del recipiente donde se ha de montar el dispositivo, en la cual, a este efecto se ha formado una abertura 11 de dimensiones suficientes para alojar el plato 12 del dispositivo lavador. Este esta constituido por una caja 13 que presenta una pared 14 configurada de modo que puede acoplarse con los bordes exteriores de la abertura 11 formando un cierre, estanco a los líquidos, eventualmente mediante interposición de una junta adecuada.
10. En esta pared está dispuesto el cojinete de salida del eje del plato 12, y este cojinete está provisto de la adecuada estopada para impedir el paso de líquido al interior de la caja donde se encuentra el motor de accionamiento 15 que, de esta manera queda completamente blindado.
15. El motor puede estar construido de modo que gire a la velocidad de trabajo del plato 12, en cuyo caso ira acoplado directamente a éste; de no ser posible ello, se puede adoptar entre el motor y el plato un dispositivo reductor adecuado, tal como un tren de engranajes.
20. Como es natural, para la fijación del dispositivo descrito al recipiente de lavado, se puede utilizar los medios convencionales más convenientes, por ejemplo tornillos y tuercas 16.
25. El invento, en su esencialidad, puede ser desarrollado en otras variantes que difieran en detalle de las indicadas y a las cuales alcanzará igualmente la protección que se recaba. Podrá, pues, ser construido en cualquier forma y tamaño, con los materiales más adecuados, por quedar todo ello comprendido en el espíritu de las reivindicaciones.

17 AGO



•55740

N O T A

Descrito el objeto y utilidad de la invención, lo que se declara no divulgado ni practicado en España, comprende las siguientes reivindicaciones:

1. Dispositivo agitador para lavadoras caracterizado porque comprende una caja blindada de modo impermeable a los líquidos y provista de una pared adecuada para acoplarse formando un cierre estanco con los bordes de una abertura prevista en la pared del recipiente donde se ha de instalar el dispositivo, cuya caja comprende un motor acoplado directamente con el plato lavador, el cual queda alojado en dicha abertura sobresaliendo ligeramente de la citada pared.

2. Dispositivo agitador para lavadoras.

Según se describe y reivindica en la presente memoria descriptiva, que consta de tres hojas foliadas y escritas a máquina por una sola cara, acompañadas de una lámina de dibujos.

Madrid, a 17 AGO. 1956

ANTONIO BALART ESTEVE

p. a.

JAIMÉ IBERN MIRALLES

P. P.



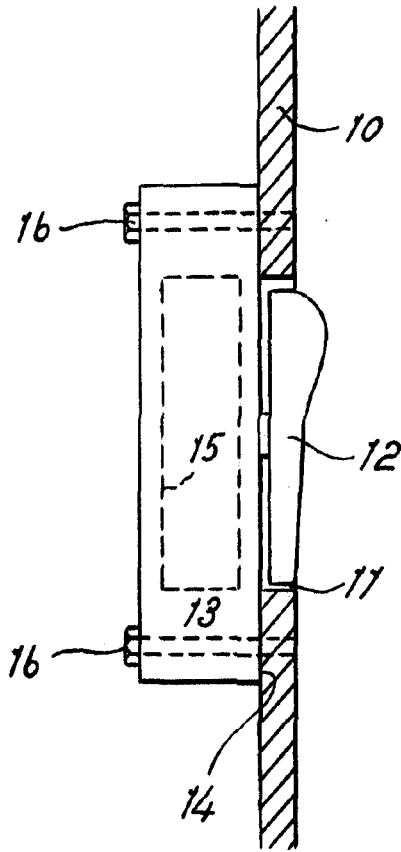
Dn. Antonio Balart Esteve

Hoja única

17 A



•55740



Madrid, 17 AGO 1956
Jaime Isern

p.p.