

55730



55700

PATENTE

DE

MODELO DE UTILIDAD

por 20 años

a favor de D. Carlos STAMPA DIAZ DEL CORRAL y D. Francisco
RIPOLL BADRINAS

ambos de nacionalidad española

residentes en Barcelona c/. Montaner, 378 y c/. Górciega 286,
respect.

por:

"SIFON FLEXIBLE PARA DESAGUE DE LAVABOS, FREGADEROS Y
SIMILARES"

MEMORIA DESCRIPTIVA

El presente Modelo de Utilidad se refiere a un sifón flexible para el desagüe de pilas de lavabos, fregaderos y similares al que una particular disposición de las partes que lo integran, así como las propias características físicas de los materiales aplicados en su fabricación, le otorgan considerables ventajas que no resisten comparación alguna con las que concurren en cualquiera de los accesorios análogos que hasta la fecha se emplean con la misma finalidad específica. Dichas ejecuciones normales implican molestias y reparaciones por la



facilidad con que se obstruyen y atascan originando fugas del líquido que se desagua y arrastra cantidades variables de mugre, goteando sobre el piso o pavimento y determinando manchas en el mismo que en nada favorecen al sanitario aspecto del cuarto de baño o de aseo del que formen parte integrante.

5. Por el contrario, las idóneas características que definen al objeto del presente Modelo de Utilidad le otorgan, comparativamente con cualquiera de sus similares, un más bajo precio de adquisición, presentación más elegante y un ínfimo presupuesto de montaje, a la par que su flexibilidad y disposición de acoplamiento permiten la manipulación del propio sifón para eliminar accidentales obstrucciones, así como para evitar la formación de las capas calcáreas que tanto contribuyen a la disminución de la sección útil de evacuación de las aguas residuales en cualquiera de los sifones de desagüe actuales.

10. Con objeto de que puedan apreciarse debidamente las particularidades privativas que concurren en el objeto del presente Modelo de Utilidad y lo hacen destacar, con excepcionales ventajas, entre todos sus similares conocidos hasta la fecha, a continuación se expone una detallada descripción del mismo, referida repetidamente a un ejemplo que, sin carácter limitativo, se representa en una hoja de dibujos que se acompaña adjunta al objeto de facilitar una correcta interpretación.

15. En dichos dibujos, la figura 1 muestra una vista, en sección de su alzado lateral, del nuevo sifón flexible aplicado al desagüe de una cubeta de lavabo y unido a un manguito empotrado o alicatado en el paramento vertical de una pared o tabique.



La Fig. 2, complementaria de la anterior, se refiere a una vista en planta del propio sifón, supuesto separado de sus puntas de fijación y representado según una proyección ortogonal normal de la misma Fig. 1.

5. Consiste el objeto del Modelo que se solicita en una cápsula (1), que está fabricada con materiales flexibles de alta resistencia térmica y elevado índice de elasticidad, caucho o similar, la cual se bifurca a una altura conveniente determinando una rama tubular (2) que se prolonga en sentido radial y sensiblemente perpendicular al eje geométrico teórico de la propia cápsula (1), en longitud conveniente hasta quedar limitado por un reborde o valona (3), que aparece rodeando el extremo de la citada tubulura (2), en tanto que la altura restante de la propia cápsula (1) está limitada por un tabique anular (4) cuyo radio o apotema de su círculo o polígono central viene determinado, en cada caso, por la dimensión transversal de una de las gargantas (5) que posee una pipeta (6), que forma parte del mismo sifón y al que se acopla a presión quedando retenida precisamente por una de las gargantas (5) determinadas por las fajas anulares (7) que figuran en la cabeza de la citada pipeta (6).

15. Dicha pipeta (6), fabricada también con materiales flexibles de características análogas a las citadas para la cápsula (1), es de forma ligeramente troncocónica en su contorno externo y posee un orificio interior que axialmente ocupa toda su longitud, la cual, en la parte superior de la pipeta (6) queda limitada por una cabeza determinada por las aludidas fajas anulares (7), separadas adecuadamente para definir las gargantas (5) en cuyo interior queda alojado y retenido a presión el borde interno del tabique anular (4), que cierra la cápsula (1) por uno de sus extremos.

• 55730

AGO. 1933



El conjunto constituido en la forma indicada goza de una flexibilidad elástica que permite comprimir la cápsula (1) por su bolsa inferior, cuando así sea necesario, lo cual da como resultado la expulsión del líquido (8) contenido en el interior de la misma y su proyección, bien hacia la rama de salida (2), o bien hacia el orificio de desagüe (9) del propio lavabo, a través del conducto tubular de que está provista la pipeta (6), ya que el acoplamiento del conjunto del sifón a la pila de cualquier lavabo, fregadero o similar se realiza precisamente enchufando a presión la cabeza (7) de la pipeta (6), en el tubo (10) que forma parte del desagüe que, asoma por su parte inferior.

Asimismo la rama tubular (2) en que se bifurca la cápsula (1), es de diámetro interno conveniente en su boca (3) para que pueda introducirse a presión sobre el extremo de un tubo de conducción (11) que, independientemente de su longitud y forma, aparece facultativamente soportado por un manguito (12) cuyas dimensiones y forma le permiten quedar empotrado o alcatado permanentemente en cualquier pared o tabique (13), dando así como resultado una sustentación semi-flotante del tubo (11) que hace posible, sin mayores inconvenientes, repetidos montajes y desmontajes del conjunto del sifón descrito a ambas conducciones (10) y (11), bien para su limpieza o bien para extraer del fondo de la cápsula (1) pequeños objetos que accidentalmente hayan penetrado en el mismo y cuya recuperación supone, hasta la fecha, la indispensable intervención de un fontanero.

De todo lo expuesto se infiere que el presente Modelo de Utilidad recae precisamente en la consecución de un sifón de desagüe cuya característica básica es la flexibilidad elástica.



ca de que está dotado la cual, además de permitir un óptimo montaje a presión de sus bocas de entrada y de salida, que se aplican a sus respectivos conductos tubulares asegurando una satisfactoria y permanente estanqueidad, ofrece amplias

5. posibilidades de manipulación de la bolsa de la cápsula (1), tanto para desobstruir mediante la presión derivada de tal acción cualquiera de los ramales (10) y (11) que al mismo concurren, como para evitar la acumulación en sus paramentos o superficies internas de posibles capas de mugre y de cal

10. capaces de perturbar el funcionamiento.

Debe sobreentenderse que en las realizaciones prácticas del sifón flexible para desagües a que se contrae el presente Modelo de Utilidad serán variables todos cuantos detalles de constitución, materiales empleados, proporciones, dimensiones

15. y acabados de las distintas piezas que lo integran no alteren, cambien o modifiquen la esencialidad de la presente invención.

N O T A

REIVINDICACIONES

Se reivindica como objeto de la presente Patente de Modelo de Utilidad:

20.

1ª.- Sifón flexible para desagüe de lavabos, fregaderos y similares, que se caracteriza esencialmente por estar constituido por una cápsula, de forma y dimensiones apropiadas, fabricada con material de flexibilidad y elasticidad convenientes,

25. preferiblemente caucho, la cual presenta una abertura en una de sus bases por la que se acopla a una pipeta, de material análogo, que es ligeramente troncocónica y está provista de fajas anulares en la parte correspondiente a su base mayor, destinada a acoplarse por esta zona al tubo de desagüe de la pila

30. del lavabo o similar, figurando en la cápsula mencionada un

• 55730



- 6 -

conducto lateral para su acoplamiento a un tubo de evacuación del líquido, siendo la longitud de la aludida pipeta inferior a la altura de la cápsula, al objeto de formar una cámara sifónica respecto al nivel del conducto lateral mencionado que, 5. análogamente a la cabeza de dicha pipeta, se acopla por su boca y con presión suficiente al extremo del respectivo conducto de salida.

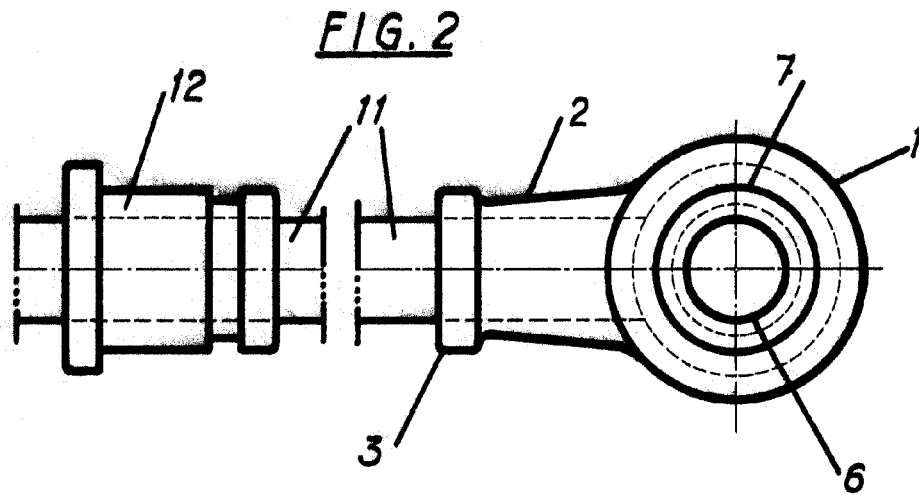
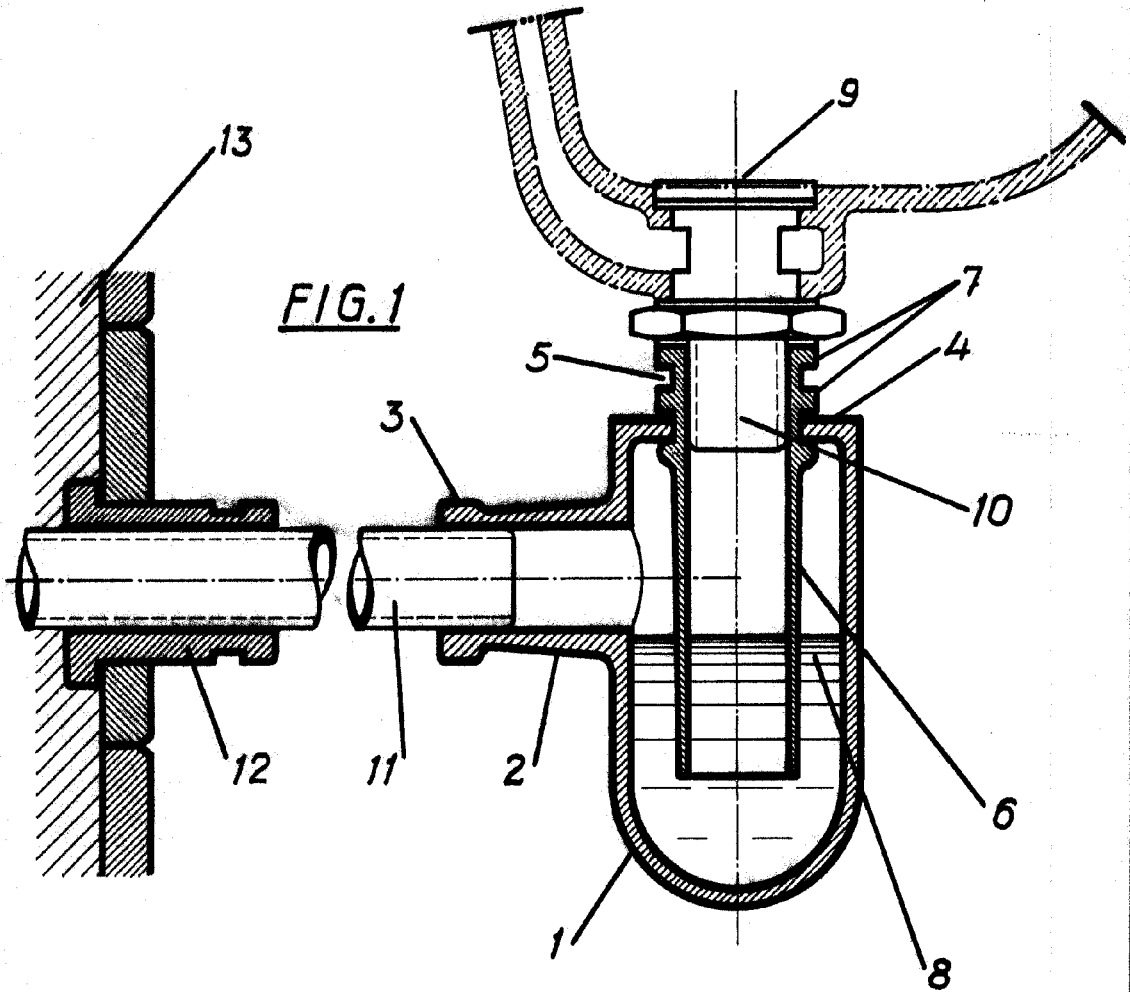
22.- SIFON FLEXIBLE PARA DESAGUE DE LAVABOS, FREGADEROS Y SIMILARES.-

Sean cuales fueren las circunstancias que concurren con la esencialidad propia de la misma.

Consta la presente Memoria descriptiva de seis páginas foliadas y mecanografiadas por una sola cara y va acompañada de una hoja de dibujos aclarativos.

Madrid, 17 de agosto 1956

P. A.



Escala variable.

Madrid, 17 Agosto de 1956

p.a.