

55799



17 AGO. 1953

55729

MEMORIA DESCRIPTIVA

---

Correspondiente al registro de Modelo de Utilidad que, por veinte años, se solicita para España y sus Colonias, a favor de Don Claudio ESTEBAN SICART, residente en Barcelona, calle de Bretón de los Herreros, nº 17 - - - - -

p o r

«NUEVA FIGURA-JUGUETE»

La nueva figura juguete que se describe a continuación, objeto del presente Modelo de Utilidad tiene por objeto dar vida a las figuras estáticas de personas, cosas o animales, a fin de que tengan un atractivo de que adolecen las actuales.

A fin de facilitar la comprensión de su objeto, se describe a continuación, un caso de realización práctica, a título de ejemplo no limitativo, acompañado de una hoja de dibujos, en la que se representa, parcialmente cortado, el cuerpo de una figura de acuerdo con la invención.

55729

17 AGO. 1934



5. Consiste ésta, en un cuerpo (1) de material y forma convenientes, en el que se encuentran empotrados, una pluralidad de apéndices metálicos roscados en forma de gusanillo (2), los cuales, en virtud de su cualidad elástica, se mueven continuamente al menor movimiento que se imprime al cuerpo (1), y con movimientos rápidos producidos por el balanceo y reacción del gusanillo metálico, dando la sensación de apéndices vivos del cuerpo estático (1).

10. A dichos gusanillos (2) se le vincularán, cuando así se estime oportuno, láminas ligeras de materiales adecuados, con lo cual se imita el aleteo de ciertos cuerpos representativos de insectos.

15. El cuerpo (1), así como el o los gusanillos (2) serán decorados, principalmente con pinturas fosforescentes, fluorescentes o luminiscentes, para coadyuvar, en la obscuridad, al efecto imitativo que se persigue.

20. Se sobreentiende que en el presente caso, serán variables cuantos detalles de construcción y acabado, no alteren, cambien o modifiquen, la esencia de la invención.

N O T A

25. Descrito el objeto y utilidad de la invención, lo que se declara como no practicado ni divulgado en España, comprende las siguientes reivindicaciones:

1a.- Nueva figura-juguete, caracterizada por vincular a cualquier cuerpo estático una pluralidad de apéndices metálicos de longitud conveniente, retorcidos en espiral formando gusanillo, los cuales, una vez movido el cuerpo inician una serie de movimientos oscilatorios que se continúan con



55729

17 AGO

las reacciones propias de la acción de resorte helicoidal de los gusanillos, los cuales llevan unidas láminas de material ligero para imitar el aleteo cuando la figura represente un animal alado, estando todo ello decorado con pinturas fosforescentes, fluorescentes y luminiscentes.

5.

2ª.- NUEVA FIGURA-JUGUETE.

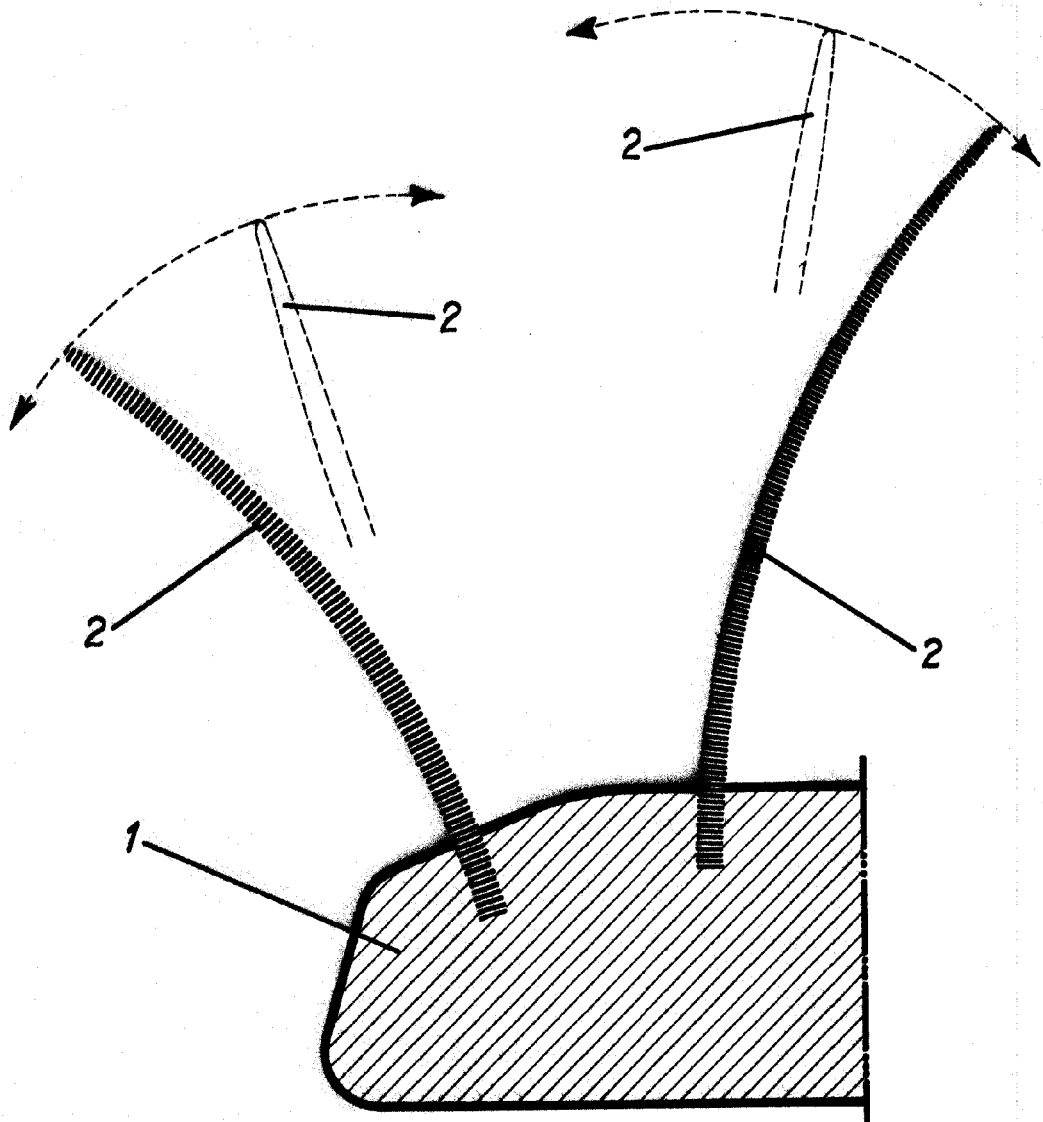
Según se describe y reivindica en la presente Memoria descriptiva, que consta de tres hojas foliadas y escritas por una sola cara y acompañada de una hoja de dibujos.

Madrid, a 17 de Agosto de mil novecientos cincuenta y seis.

P.A.,

*Antonio Archa*  
ANTONIO ARCHAS

.55729



Escala variable.

Madrid, 17 Agosto de 1956.

p.a. ANTONIO ARICHA

*Alfonso*