



55728

55798

MEMORIA DESCRIPTIVA

Correspondiente al registro de Modelo de Utilidad que, por veinte años, se solicita para España y sus Colonias, a favor de Don Claudio ESTEBAN SICART, de nacionalidad española, residente en Barcelona, calle Bretón de los Herreros, nº 17. - - - - -

p o r

"NUEVO IMPULSOR DE DESCARGAS"

10. Este Modelo de Utilidad se refiere a un nuevo impulsor de descargas en el que una adecuada disposición de las piezas y resortes que lo integran permite cargarlos repetidamente, realizándose la descarga inmediatamente después de la operación de carga, es decir; cuando ésta alcanza el límite previsto o establecido de antemano, automáticamente
15. se produce la descarga cuya potencia es, en todos los casos, directamente proporcional a la presión previamente ejercida sobre uno de los elementos móviles que figura como cargador.



5. Tal disposición, no conocida ni aplicada en la actualidad, aún cuando puede ser objeto de determinadas adaptaciones de orden industrial, halla su primordial aplicación en la construcción de juguetes y de juguetes-sorpresa a los que aporta, con sus repetidas descargas, movimientos idóneos en títeres y análogos, así como una efectiva proyección de pelotas, flechas y cualquiera otra clase de proyectiles de análoga inocuidad.

10. A la consecución de las descargas previstas concurren dos resortes de los que uno de ellos es capaz de acumular una tensión relativamente elevada y sirve de percutor, en tanto que el restante actúa simplemente como elemento auxiliar de retroceso para devolver un gatillo-trinquete a su primitiva posición después de cada disparo, gatillo que se enclava o separa del elemento percutor según su trayectoria longitudinal sobre dos guías convenientemente dispuestas a ambos lados del mismo y que poseen una configuración adecuada.

20. Tanto la disposición del nuevo impulsor de descarga, como la forma en que se realiza su privativo funcionamiento son propiedades que precisamente lo singularizan con notables ventajas al compararlo con cualquiera de sus similares conocidos hasta la fecha, tal como puede apreciarse por la detallada descripción que del mismo se expone a continuación,

25. referida repetidamente a un ejemplo que, sin carácter limitativo, se representa en una hoja de dibujos que se acompaña adjunta al objeto de facilitar una correcta interpretación.

En dichos dibujos:

30. La figura 1 muestra una vista en sección del alzado del nuevo impulsor organizado conforme a la invención y supuesto en posición normal.

La figura 2, según una sección análoga a la de la fi-

55728



gura 1, muestra el mismo impulsor en su posición instantánea correspondiente a una descarga.

La figura 3 representa una sección transversal que corresponde a un corte practicado por la línea III-III de la figura 1, y, finalmente;

La figura 4 se contrae a la representación de una de las múltiples secciones transversales que pueden adoptarse en la construcción del vástago percutor.

Consiste el objeto del Modelo que se solicita en una envolvente (1) que es móvil y que, independientemente de su forma externa y de los materiales con que se fabriquen, -resinoplásticos, madera o metálicos-, posee una boca de salida o cañón (2) por donde puede salir un títtere o un proyectil al ser impulsados por el extremo (3) de un vástago percutor (4); así como está provista también de un tabique interno (5) donde se apoya la referida cabeza (3) del percutor (4) en posición de reposo, un tabique intermedio (6) que actúa como elemento presionador de la oreja (7) de un gatillo deslizante (8), al propio tiempo que como limitador de la carrera de retroceso del conjunto de la envolvente (1), y un tabique inferior extremo (9) cuya escotadura (10) que aparece situada convenientemente, actúa como guía del conjunto de la envolvente (1) en sus carreras descensionales que se realizan sobre una caja (11) en cuyo interior queda alojado el sistema de carga y descarga del conjunto del nuevo impulsor.

La citada caja (11), es, por lo tanto, hueca interiormente, y aparece solidamente asentada sobre una culata o base de sustentación (12) que está provista de unos tetones salientes (13) capaces de asegurar la inalterable posición del extremo de un resorte de descarga (14) y del de otro de re-



troceso (15), y cuyos tetones quedan alineados, respectivamente, con el (16) que figura en la base del vástago de percusión (4), y con el (17) de que asimismo está provisto el pié de un gatillo.(8).

5. En dos de los paramentos internos, mutuamente opuestos, de la caja (11), figuran sendos listones salientes (18) cuya mayor longitud es paralela al eje geométrico del resorte de descarga (14) hasta las proximidades de la base (12) donde sufren un cambio de dirección determinativo de su convergencia (19) hacia uno de los bordes de la propia caja (11).

10. Además; la repetidamente citada caja (11) está provista de un tabique interior (20) cuya finalidad es la de determinar un límite a la carrera de descarga del percutor (4) al quedar la valona (21) de éste en contacto con el mismo.

15. Solidamente afianzado a uno de los lados de la caja (11) se dispone una nariz de guía (22) que puede introducirse sin dificultad en la abertura (10) que le ofrece la envolvente (1) y que, al quedar limitadas sus variaciones angulares por la anchura del citado escote (10) se impide que éstas alcancen valores indeseables.

20. Dispuesto el conjunto del nuevo impulsor en la forma descrita, al ejercer una presión conveniente sobre la envolvente (1) en el sentido que pretende indicar una flecha señalada en la figura 1, se produce el descenso consiguiente del cuerpo (1) así como el del gatillo (8) al ser éste arrastrado por la presión que sobre su oreja (7) ejerce el tabique intermedio (6) y, al propio tiempo, desciende también el vástago percutor (4) merced al enclavamiento sobre la valona (21) del mismo, de un diente de trinquete (23) que sobresale con tal objeto de una zona determinada del propio gatillo (8) y cuya valona (21), así como el citado gatillo (8), des-
- 25.
- 30.

• 55728 17 AGO



- cienden presionando a sus respectivos resortes (14) y (15), guiados constantemente los dos bordes internos inferiores del gatillo (8) por los listones (18) hasta alcanzar el límite que a dicha trayectoria supone la inflexión inferior (19) que figura en los propios listones (18) y en cuyo punto al producirse la consiguiente separación del pie del gatillo (8), tiene lugar también el desenclave del trinquete (23) que retiene a la valona (21) y la instantánea descarga del resorte (14) y del vástago percutor (4) cuya cabeza (3), al chocar contra cualquier elemento adecuado previamente dispuesto en el cañón (2), lo proyecta con una violencia proporcional al valor de la tensión acumulada por el resorte (14).

- Después de producida la descarga y al cesar la acción ejercida sobre la envolvente (1), ésta retrocede a su posición inicial o primitiva en virtud de la descarga del resorte auxiliar (15) sobre el pie del gatillo (8), hasta que la cabeza de éste y su oreja (7) alcanzan el contacto con las superficies internas respectivas del tabique testero (24) de la caja (11) y del tabique intermedio (6) de la envolvente (1), en cuyo final de carrera y merced a la componente transversal que sobre el pie del gatillo (8) determina la oblicuidad con que se sitúa el resorte (15), el trinquete (23) se enclava de nuevo sobre la valona (21) quedando dispuesto el conjunto para una nueva repetición del ciclo referido.

Se sobreentiende que en el presente caso, serán variables cuantos detalles de construcción y acabado, no alteren, cambien o modifiquen la esencia de la invención.

30.

N O T A

55728

174



Descrito el objeto y utilidad de la invención, lo que se declara como no practicado ni divulgado en España, comprende las siguientes reivindicaciones:

- 1^a.- Nuevo impulsor de descargas que se caracteriza por consistir en dos partes distintas, conjugadas una a otra de forma que la que aparece como envolvente exterior se des-
 5. plaza longitudinalmente sobre la que figura como elemento fi-
 jo del impulsor y en cuyo interior se contienen dos resortes
 de los que uno de ellos actúa directamente sobre el pié de
 10. un percutor cuya mayor extensión ocupa normalmente el inte-
 rior de la envolvente móvil, en tanto que dicho pié, provis-
 to de una valona adecuada, recibe la acción del citado resor-
 te cuyo extremo opuesto queda retenido por un tetón que for-
 ma parte de la base o culata del elemento fijo, figurando el
 15. resorte restante dispuesto oblicuamente y actuando sobre el
 pié de un gatillo que está provisto de un diente de trinquete
 que retiene a la valona del percutor en sus carreras de
 descenso hasta tanto que una inflexión de los listones que
 recorren los bordes inferiores del referido gatillo determi-
 20. na la separación de dicho diente de trinquete y la inmediata
 descarga del resorte que actúa contra el pié del percutor.
- 2^a.- Nuevo impulsor de descarga, según la primera rei-
 vindicación, que se caracteriza por el hecho de que el ele-
 mento fijo en el que figuran los medios de carga y descarga
 25. está provisto de un suplemento solidamente afianzado al mis-
 mo y que se introduce en una escotadura que le ofrece el pa-
 ramento testero de la propia envolvente la cual posee asimis-
 mo un tabique intermedio que descansa sobre una oreja que es
 solidaria de la parte superior del gatillo de descarga y por
 30. la que se transmiten a éste movimientos descensionales y varia-
 ciones angulares que determinan el enclavamiento de su trin-
 quete sobre la valona de que está provisto un vástago percu-

17 AGO 1956



• 55728

tor y la carga del impulsor.

5. 3^a.- Nuevo impulsor de descargas, según las anteriores reivindicaciones, en el que la envolvente móvil posee una boca de salida en su parte superior y un tabique interno sobre del que se apoya la cabeza de un percutor determinado por un vástago que se puede desplazar longitudinalmente por el interior de la propia envolvente y de una caja que sirve de guía a la misma mediante aberturas y escotes adecuados de que está provista.

10. 4^a.- NUEVO IMPULSOR DE DESCARGAS.

Según se describe y reivindica en la presente Memoria descriptiva, que consta de siete hojas foliadas y escritas por una sola cara y acompañada de una hoja de dibujos.

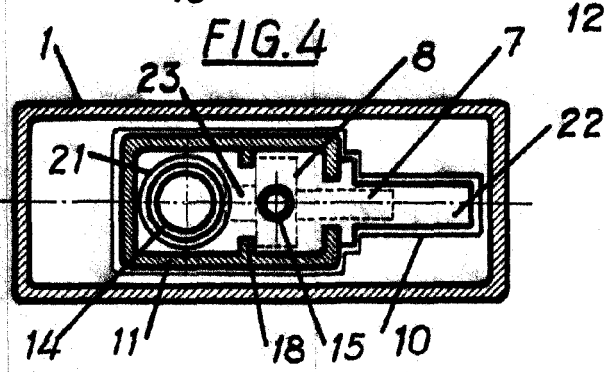
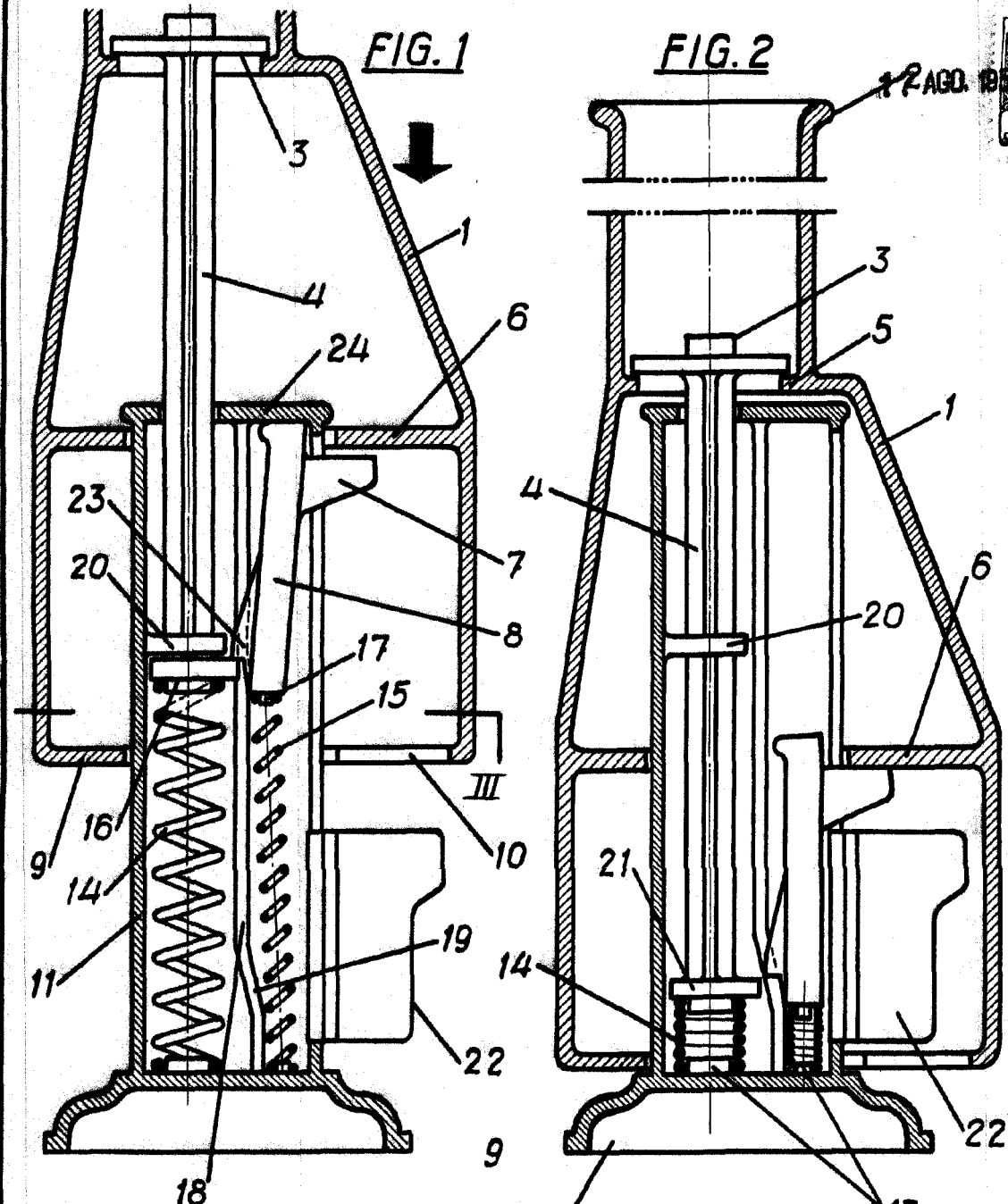
Madrid, a 17 de Agosto de mil novecientos cincuenta y seis.

P.A.,

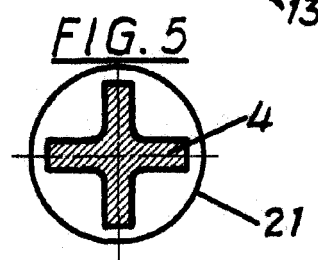
ANTONIO ARICHA

P. P.

Elgavido



Escaia variable.



Madrid, 7 Agosto de 1956.

p.a.
ANTONIO ARICHA
P.P. *Elgavido*