

55727

17 AGO



55727

MEMORIA DESCRIPTIVA

Correspondiente al registro de Modelo de Utilidad que, por veinte años, se solicita para España y sus Colonias, a favor de Don Claudio ESTEBAN SICART, de nacionalidad española, residente en Barcelona, calle de Bretón de los Herreros, nº 17

p o r

“NUEVO BOZAL PARA PERROS”

El presente Modelo de Utilidad se refiere a un nuevo bozal cuya novedad reside en su particular estructura así como en el hecho de ser fabricado con materiales dúctiles y relativamente flexibles que le otorgan un grado de seguridad elevado sin que signifique mayor incomodidad en el animal a que se aplique.

Componen dicho bozal una pluralidad de cordones de material semirígido o alambres enfundados que forman una trabazón en su parte inferior, frente y lados, según un contorno que viene determinado por la configuración y tamaño del hocico del animal a que en cada caso se destine, en tanto que la

55727 17 AGO



5. parte superior del propio bozal, con objeto de que no impida la visión de su portador, ni determine molestias o erosiones sobre la piel del mismo a causa de repetidos roces, aparece provista de dos simples abrazaderas que quedan enfundadas en sendas envolturas amortiguadoras que son fabricadas con materiales de flexibilidad y elasticidad adecuadas.

10. El conjunto del bozal así constituido se afianza a la cabeza del animal mediante convenientes correas de que vá provisto y cuya retención se realiza a través de hebillas correspondientes u otros medios similares, determinando en conjunto un sistema protector de evidente seguridad, no desprovisto de agradable vistosidad a la que contribuyen los coloridos y acabados hialoideos que ostente, cuya permanencia es de duración ilimitada y que, contrariamente a los que

15. recibe cualquier clase o tipo de bozal conocido y aplicado hasta la fecha, determinan unas condiciones higiénicas y profilácticas excelentes que aumentan el valor utilitario del conjunto del bozal.

20. La excepcional disposición del objeto del presente Modelo de Utilidad, así como las ventajas y novedad que el mismo comprende, pueden apreciarse por la detallada descripción que del mismo se expone a continuación, referida repetidamente a un ejemplo que, sin carácter limitativo, se representa en una hoja de dibujos que se acompaña adjunta al objeto de

25. facilitar una correcta interpretación.

En los citados dibujos:

30. La figura 1 muestra una vista en perspectiva del conjunto del bozal según queda dispuesto para su inmediata aplicación, en tanto que las figuras 2 y 3 se contraen a una vista del alzado y otra en planta, respectivamente, -que se corresponden por mútuas proyecciones ortogonales normales-,

55727 17 AGO



del cuerpo esencial constitutivo del nuevo bozal.

- Consiste el objeto del Modelo que se solicita en una armadura elemental que está constituida por una pluralidad de cordones semi-rígidos los cuales se enlazan unos con otros mediante sendos doblados (1), o soldaduras, determinando una cantidad variable de cordones longitudinales (2) que se acomodan a la forma prevista en cada caso según un doblado conveniente en su porción frontal (3) y cuya posición queda sólidamente afianzada por un cordón superior (4) que se dobla formando dos ramas extremas verticales (5), y por un refuerzo anterior (6) que al mismo tiempo se constituye en la correspondiente abrazadera destinada a apoyarse sobre el hocico del animal a que el bozal se aplique, colaborando otra abrazadera (7) con la anterior, al objeto de determinar una permanente posición del conjunto.
- 5.
- 10.
- 15.

- Ambas abrazaderas (6) y (7), así como la parte frontal del cordón superior (4) y parte de las ramas (5), aparecen enfundadas en sendos revestimientos (8) de material flexible y elástico cuyo objeto es el de atenuar la dureza del contacto del conjunto del bozal con la piel del hocico del animal a que resulte aplicado.
- 20.

- La parte inferior del bozal que se describe, viene determinada por varios cordones (9) que se entrecruzan para formar un liviano, aunque resistente, cierre del mismo, el cual queda ya en condiciones de ser aplicado a la finalidad prevista a cuyo objeto basta unir a unos ojetes (10) dispuestos al efecto en ambas ramas verticales (5), y a la parte central del cordón extremo inferior (11), sendas correas (12) que, formando diversas ramas, aparecen vinculadas a un collar (13) provisto de la hebilla correspondiente en uno de sus extremos para facultar un afianzamiento conveniente del con-
- 25.
- 30.

17 AGO



55727

junto del nuevo bozal a la cabeza del animal que habrá de soportarlo.

- Se sobreentiende que en el presente caso, serán variables cuantos detalles de construcción y acabado, no alteren, cambien o modifiquen la esencia de la invención.

N O T A

Descrito el objeto y utilidad de la invención, comprende las siguientes reivindicaciones:

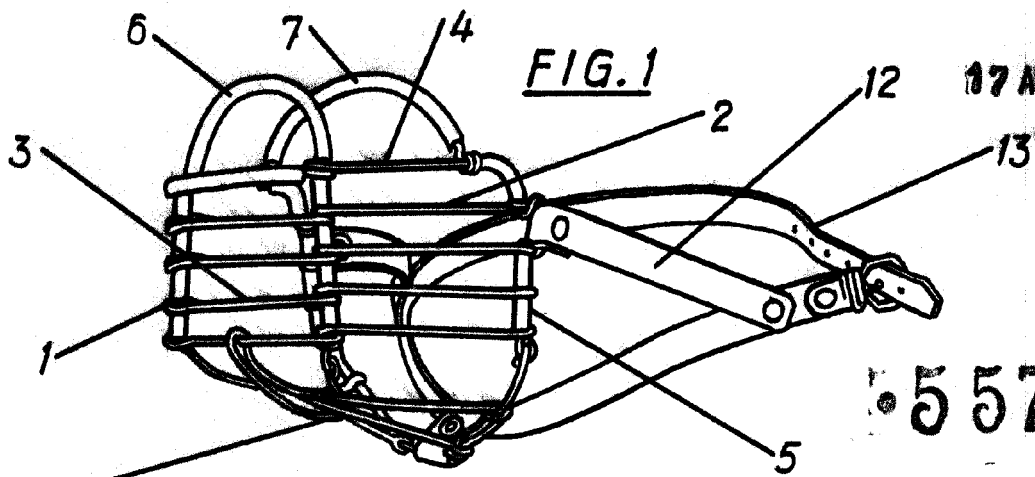
- 10. 1ª.- Nuevo bozal para perros, que se caracteriza esencialmente por quedar determinado por una pluralidad de elementos filiformes semi rígidos que aparecen enlazados unos con otros mediante trabazones que fijan su posición relativa y definiendo una armadura que queda abierta por su parte posterior por la que enlaza con unas ramas de correa unidas a un collar común provisto de una hebilla de cierre y afianzamiento, en tanto que la parte superior del referido bozal queda determinada por dos abrazaderas que, espaciadas convenientemente, aparecen enfundadas en sendas envolturas de material flexible y elástico, fundas que asimismo se disponen en la parte frontal y en las ramas verticales posteriores del propio bozal.

2ª.- NUEVO BOZAL PARA PERROS.

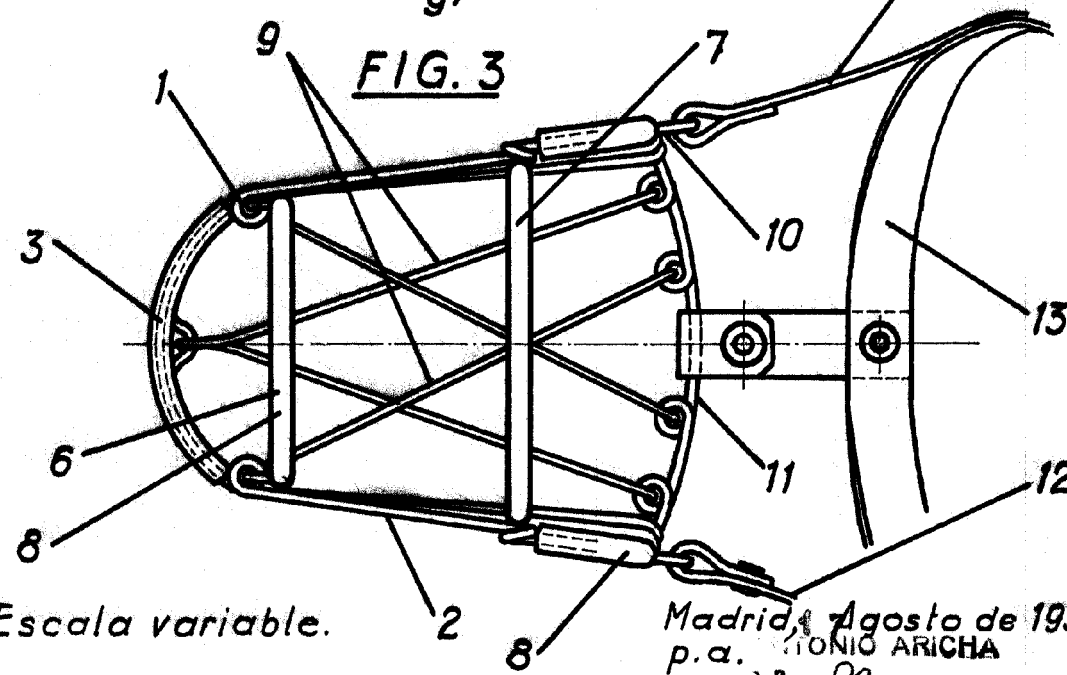
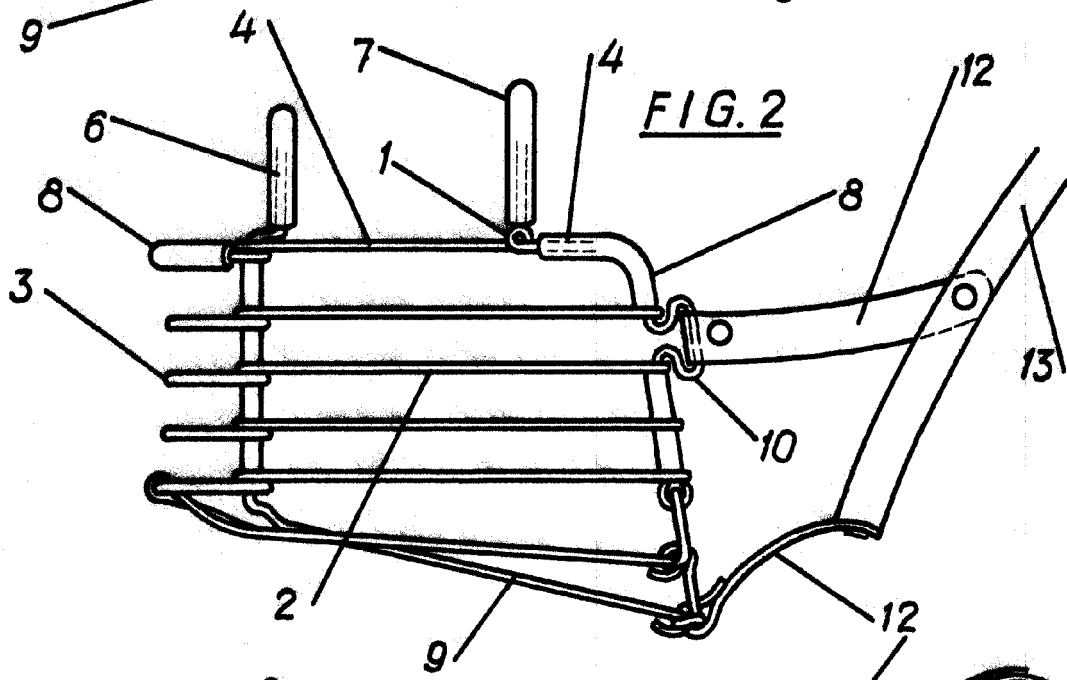
Según se describe y reivindica en la presente Memoria descriptiva, que consta de cuatro hojas foliadas y escritas por una sola cara y acompañada de una hoja de dibujos.

Madrid, 17 de Agosto de mil novecientos cincuenta y seis.

P.A.,  
ANTONIO ARICHA  
P. P.  
*Algarido*



55727



Escala variable.

Madrid, Agosto de 1956  
 p.a. TONIO ARICHA  
 Claudio