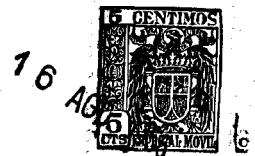


557901



MEMORIA DESCRIPTIVA.

MODELO DE UTILIDAD.

PAIS : ESPAÑA.

DURACION : 20 AÑOS.

OBJETO : "APARATO DE PUNTADA INVISIBLE".

55720

=====

A nombre de : MAQUINAS DE COSER ALFA, S. A.

Residente en : EIBAR (Guipúzcoa).

Nacionalidad : ESPAÑOLA.

(M. U. 838, A-R).



•55720

Tiene por objeto este Modelo de Utilidad la protección en España y Colonias, de un aparato de puntada invisible, con el fin de facilitar el trabajo en todas las labores en que se emplea esta clase de puntada, tales como picar solapas y

5.- bajo-cuelletes.

Actualmente se ejecuta la puntada invisible, la mayoría de las veces a mano y a veces con máquinas especiales muy costosas, por tratarse de un dispositivo simple fácilmente adaptable a la máquina de coser en zig-zag y de manejo sencillo presenta numerosas ventajas, en particular economía de tiempo, sobre las labores hechas a mano y permite la ejecución con una máquina de zig-zag de labores que de otra forma requieren una máquina especial.

10.-

Para mejor comprensión del invento se acompaña a esta memoria descriptiva una hoja de dibujo, en el cual:

15.-

La figura 1 es una vista en perspectiva del aparato.

La figura 2, es una vista inferior del aparato.

La figura 3, es un esquema de un ejemplo de costura.

Consta el aparato de las siguientes piezas:

20.- La pieza 1 pié del aparato tiene un agujero alargado horizontalmente a través del cual se sujeta mediante un tornillo 2 a la pieza 3 de empuñadura. La forma ovalada del agujero permite desplazar lateralmente al pié para ajustarlo convenientemente para la costura según el espesor del tejido. Se ha



25.- efectuado en la zona media del pié una ranura longitudinal donde se monta la guía 4 atravesada por un eje-pasador 5.

Los tornillos 6 sujetan el resorte 7 que impiden la salida del eje pasador de sus guías y hace que la guía 4 asiente siempre sobre el tejido inferior 9.

30.- Para su funcionamiento se colocan dos tejidos, uno de ellos con un dobléz bajo al pié prensatejas del aparato y con el borde doblado junto a la guía. Se fija la máquina en un ancho de zig-zag conveniente. La aguja pica alternativamente en 10 borde del dobléz 8 y en 10 A, en el tejido no doblado, 9.

35.- Por su libertad de giro, la guía se apoya completamente sobre el tejido inferior 9, o no doblado, merced también a la presión que ejerce el muelle continúa presionando cuando se baja la barra prensa telas de la máquina. De esta forma la guía se apoya continuamente y en toda su extensión sobre el tejido doblado 8 o superior.

40.- Asimismo el pié prensa telas tiene unas ranuras en sentido convergente al orificio de puntada del pié para facilitar que el borde doblado de paño se deslice junto a la guía tope.

45.- Descrita suficientemente la naturaleza del invento y el modo de llevarlo a la práctica se hace constar que las disposiciones anteriormente indicadas son susceptibles de modificaciones de detalle sin que por ello se altere la esencia del invento.

50.-



16

REIVINDICACIONES.

55.- 1ª.- Aparato de puntada invisible caracterizado por un pié regulable que permite su desplazamiento merced a un agujero alargado horizontalmente y fijable por medio de un tornillo a la pieza de empuje regulando de esta forma la posición del pié según el espesor del tejido.

60.- 2ª.- Aparato de puntada invisible caracterizado además de la reivindicación 1ª, por llevar el referido pié una ranura horizontal donde se coloca una guía que limita la zona de cosido en el borde del paño.

65.- 3ª.- Aparato de puntada invisible, según reivindicaciones anteriores, caracterizado por un eje situado en dos orejas guías del pié que fija la posición de la guía sobre el tejido inferior, merced a la posición que ejerce el muelle sobre dicho eje.

70.- 4ª.- Aparato de puntada invisible según reivindicaciones precedentes, caracterizado por tener el pié prensa-telas unas ranuras bajo el pié en sentido convergente con lo cual se facilita que el borde doblado del paño se deslice junto a la guía tope.

5ª.- "APARATO DE PUNTADA INVISIBLE".

Madrid, 16 AGO. 1956

MAQUINAS DE COSEER ALFA, S. A.

ESCALA VARIABLE

16 MAR. 1956



•55720

FIGURA 1

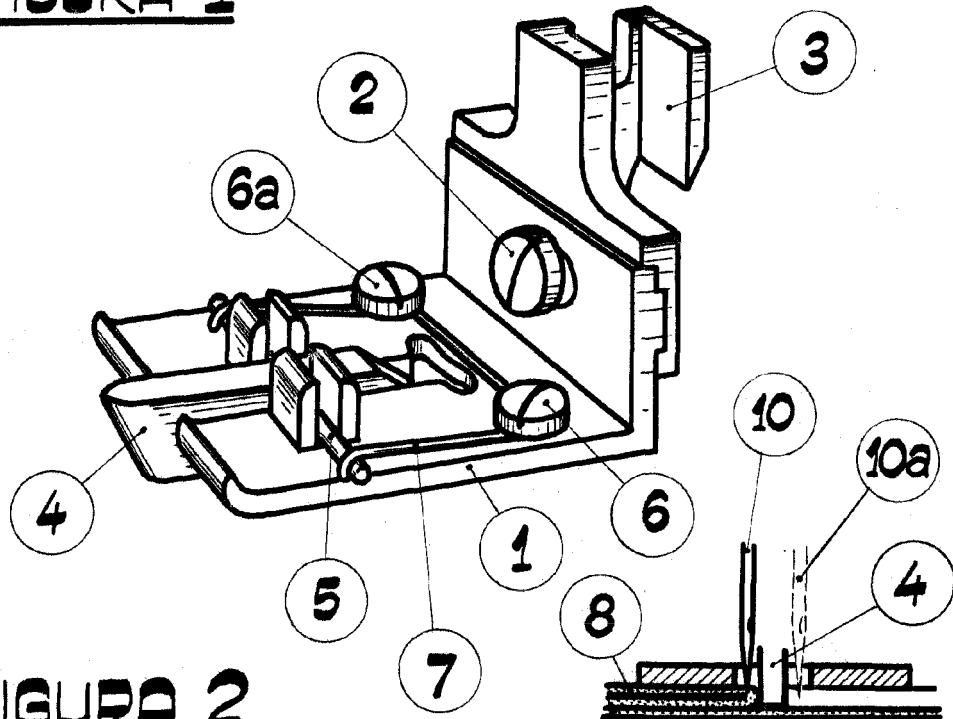
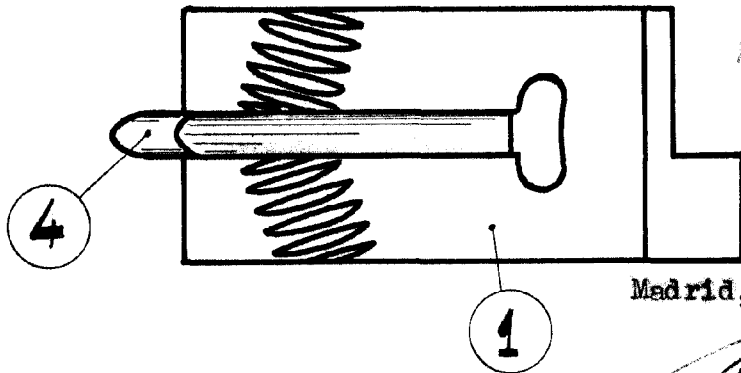


FIGURA 2

FIGURA 3



Madrid, 16 MAR. 1956

*[Handwritten signature]*