



•55713

MODELO DE UTILIDAD

por 20 años

por "UN FLASH CON MAGNETO", a favor de Certex, S.A., de nacionalidad española, domiciliada en Vich (Barcelona), Montserrat, 15.

=====

MEMORIA DESCRIPTIVA

Los aparatos portátiles de destello luminoso de uso en fotografía, conocidos por flash, tienen como fuente de energía para producir la descarga, un pequeño acumulador, o una pila de bajo voltaje, que siempre constituyen un problema ya sea por la continua recarga en el caso de los acumuladores, o por el frecuente recambio de las pilas, suponiendo además en este último caso el consiguiente gasto por cada recambio.

Aun cuando el presente flash con magneto tiene tam-



10 bién aplicación en los aparatos de destello electrónico, re-
feriremos la descripción a unos dibujos de un flash para
bombillas de magnesio, como ejemplo de una de sus posibles
realizaciones, siendo indiferente, a efectos de este Modelo,
15 que el soporte de las bombillas de magnesio sea para una so-
la o para varias, ya que ello no modifica la disposición del
nuevo elemento.

En este flash se pueden distinguir varias partes
características, a saber, el mecanismo impulsor del genera-
dor, un tren de engranajes multiplicadores de velocidad, una
20 magneto, que en el ejemplo representado se ha supuesto octo-
polar, un rectificador, un condensador, alojándose todo ello
en un reducido soporte sobre el que se montarán las bombi-
llas y la pantalla de las mismas.

La fig. I representa una sección del mecanismo im-
pulsor, el tren de engranajes y la magneto, estando formados
25 por una palanca -1- basculante alrededor del eje -2- al cual
va calado un sector dentado -3- que cuando la palanca se des-
vía en uno de los sentidos, ataca sobre el primer piñón del
tren de engranajes -4-, moviéndose la magneto -5- a gran ve-
locidad, y cuando la palanca -1- retrocede a su primitiva
30 posición, gracias a un mecanismo cualquiera de escape, deja
libre al piñón -4-.

La fig. II es una vista de frente, de los mismos
elementos de la fig. I, habiéndose suprimido la envolvente
35 -6- del soporte donde se aloja este conjunto.

Finalmente la fig. III muestra el resto del circui-
to eléctrico, o sea, los conductores -7-8- que llevan la co-
rriente generada a través de un rectificador de selenio -9-
y un interruptor de bloqueo -10- a un condensador de gran ca-



- 3 - 55713

40 pacidad -11-.

El interruptor -10- tiene una misión esencial, permaneciendo abierto mientras la palanca -1- está en su posición de reposo, y cerrándose por medio de una leva de la propia palanca -1-, cuando ésta se desplaza y actúa sobre la magneto -5-, consiguiéndose con ello, que cuando ha ce-
45 sado el periodo de carga del condensador, éste no se descargue a través del devanado de la magneto.

Del mismo condensador -11-, salen otros dos conductores -12-13- para llevar la corriente de descarga al soporte -15- de la bombilla de magnesio, disponiéndose un enchufe -14- intercalado en el conductor -12-, para sincronizar el destello con el disparo del obturador de una cámara fotográfica.

Todo cuanto no afecte, altere, cambie o modifique la esencia del flash descrito, será variable a los efectos del actual Modelo.

N O T A .

Se reivindica como objeto de este registro por Modelo de utilidad:

- 60 1 - Un flash con magneto, caracterizado por constar de una palanca basculante de impulsión que actúa por medio de un sector dentado sobre un tren de engranajes multiplicadores los cuales a su vez hacen girar a una magneto cuya corriente a través de un rectificador, carga un condensador de gran capacidad albergándose todos estos elementos en un soporte
65 sobre el que van montadas las lámparas del flash con la pantalla correspondiente.
- 2 - El propio flash de la reivindicación anterior, caracterizado porque la palanca basculante sólo actúa sobre el primer piñón de ataque del tren de engranajes cuando se mueve
70



75 en uno de los sentidos, dejándolo libre al retroceder, y porque en este movimiento de balanceo, cierra un interruptor de bloqueo, intercalado en el circuito de alimentación del condensador, quedando abierto este interruptor cuando la palanca ocupa su posición normal inicial.

3 - El propio flash de las reivindicaciones anteriores, caracterizado porque del condensador salen los conductores que van a parar al zócalo de la lámpara del flash que debe funcionar, a través de un enchufe de sincronización del disparo, con la cámara fotográfica.

80 Sean cuales fueren las circunstancias que concurren en la esencialidad del Modelo de utilidad definido en las anteriores reivindicaciones, cual objeto es:

4 - "UN FLASH CON MAGNETO".

85 Consta la presente memoria de cuatro hojas foliadas, mecanografiadas por una sola cara y del dibujo adjunto.

Barcelona, veintiseis de julio de mil novecientos cincuenta y seis.

P.A. de Certex, S.A.,

L. DURAN
P.P.

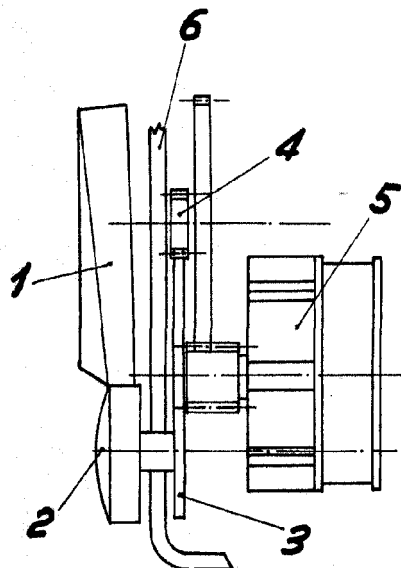


Fig. I

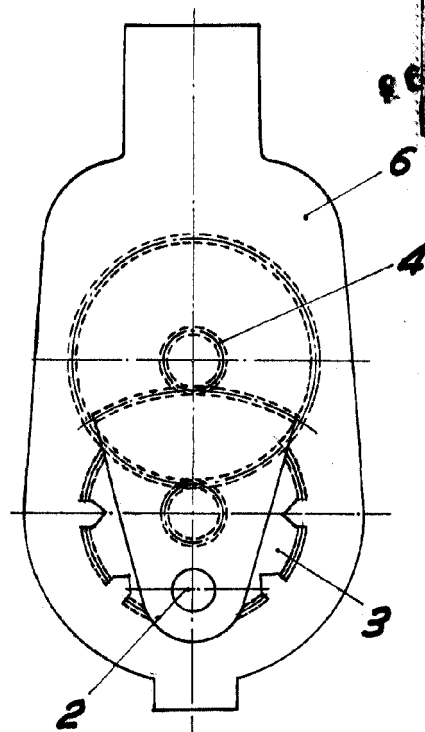


Fig. II

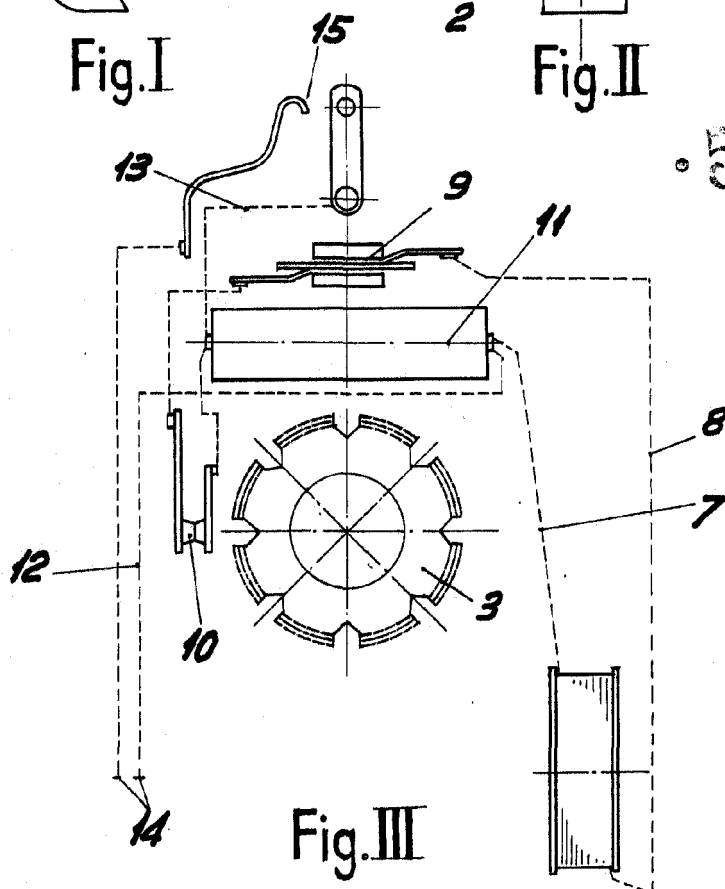


Fig. III

55713

BARCELONA, 26 JULIO DE 1956

L. DURAN

P.P.

ESCALA VARIABLE