

.55710



MODELO DE UTILIDAD

por "Una percha"

a favor de Don Antonio Coll Bacardí, de nacionalidad española, domiciliado en Barcelona, calle de Almogáveres nº 167.

MEMORIA DESCRIPTIVA

5

Se refiere el presente modelo de utilidad a una percha particularmente estudiada para colgar pares de medias, pañuelos u otras pequeñas prendas, para su secado, caracterizándose por sus particularidades constitutivas conjugando con su reducido tamaño en lo que respecta a longitud.

10

En la hoja de dibujos anexa a la presente memoria, aparece representada la percha que nos ocupa, mostrándola: Fig. 1, de lado en semi-sección; Fig. 2, en planta; y Fig. 3, en perspectiva estando en funciones.

15

Constituye la percha de referencia, un cuerpo 1 preferentemente de material plástico que presenta: una cavidad longitudinal 2 abierta por la parte inferior abarcando



•55710

hasta cerca de los extremos; una prominencia central superior 3 de la que arranca un gancho 4 para su sustentación; y dos ventanas 5-5' simétricas con respecto a la citada prominencia, practicadas en la pared superior 6 del cuerpo 1, por 5 cuyas ventanas sobresalen respectivas elevaciones 7-7' de una lámina metálica elástica 8 que estando sujeta centralmente en la parte media interior de la cavidad 2, determina en ambos extremos respectivas pinzas 9-9' que por dicha elasticidad presionan permanentemente contra las caras inferiores extremas del cuerpo 1 a propósito para poder abrirse por presión 10 ejercida sobre las mencionadas elevaciones 7 y 7', a efectos de sujetar pequeñas prendas, medias 10-10' por ejemplo.

El reducido tamaño de la percha junto con la seguridad de sujeción de las piezas a ella colgadas, la hacen de 15 gran utilidad práctica, particularmente para su uso en viajes y circunstancias similares.

En la ejecución práctica del modelo según queda descrito podrán variar todos aquellos detalles constructivos y configurativos que por su índole no afecten a la forma de 20 llevar a cabo su función.

N O T A

Se reivindica como objeto del presente modelo de utilidad:

1ª.- Una percha, caracterizada por constituirla un 25 cuerpo (1) preferentemente de material plástico que presenta una cavidad longitudinal (2) abierta por la parte inferior abarcando hasta cerca de los extremos de sus brazos en cuya pared superior existen previstas dos ventanas (5-5') simétricas con respecto al plano transversal medio de la percha por



.55710

las que sobresalen respectivas elevaciones (7-7') de una lámina elástica (8) adecuadamente fijada que determina en cada extremo respectivas pinzas (9-9') que presionan permanentemente contra las caras inferiores extremas del cuerpo 5 (1), apropiadamente para poder ser abiertas por presión ejercida sobre las mencionadas elevaciones de las láminas que sobresalen por las ventanas referidas.

2º.- UNA PERCHA.

10 Y todo cuanto afecte a la esencialidad de lo mostrado en el adjunto dibujo y descrito en la presente memoria que consta de tres hojas foliadas y mecanografiadas por una sola cara.

Barcelona, 8 de Agosto de 1.956

ANTONIO COLL BACARDI

15

p/a.



FIG. 1

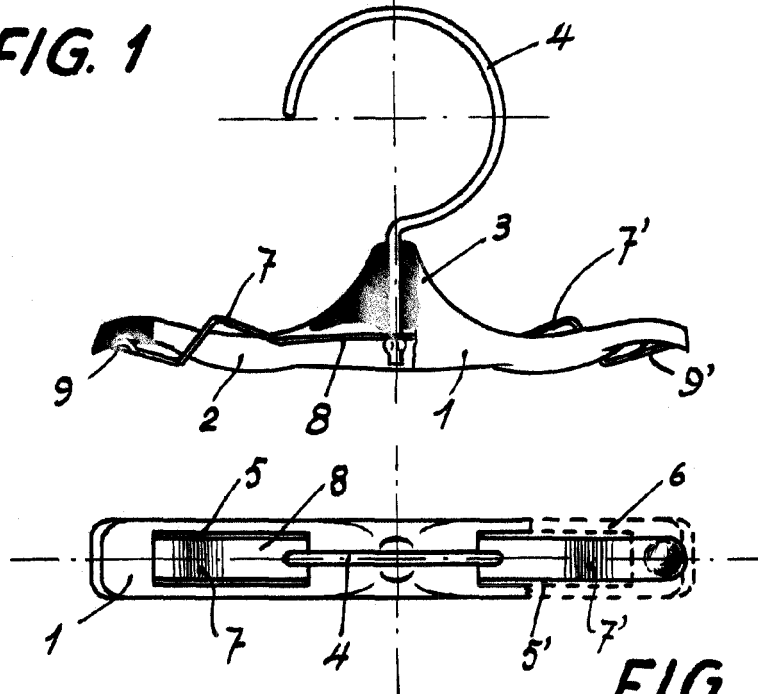


FIG. 2

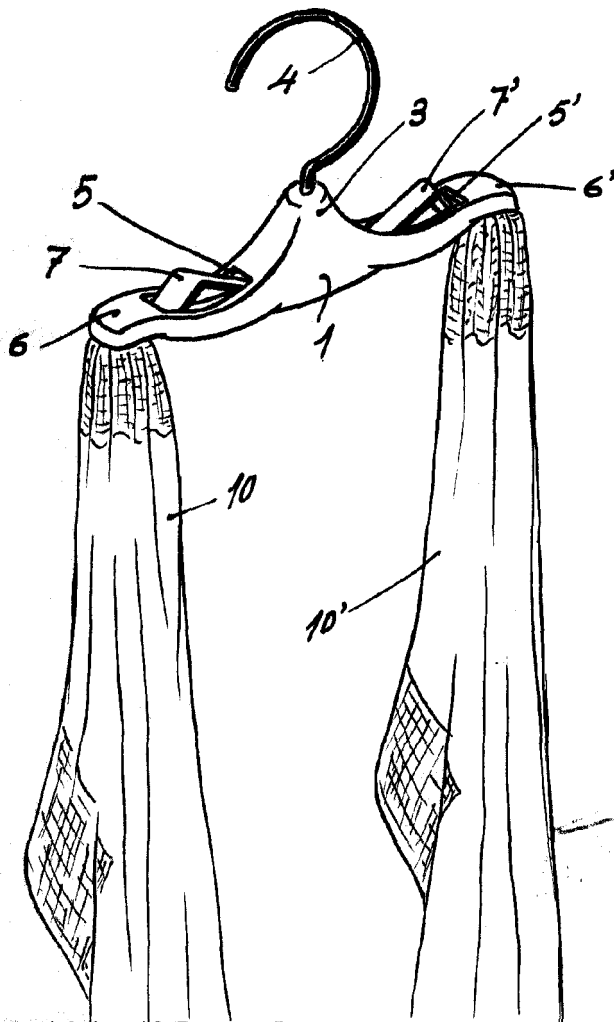


FIG. 3 55710

BARCELONA,
8 DE AGOSTO DE 1956.

ESCALA VARIABLE