

ML/.

•55706



MODELO DE UTILIDAD

=====

a favor de

D. Amadeo MAUREL JOLONCH y D. Salvador MAUREL JOLONCH -
de nacionalidad española - domiciliados en Novell, 64
BARCELONA.

por:

"Maquina portatil para lavar la ropa"

-----:oOo:-----

Descripción

El presente modelo de utilidad tiene por objeto una
máquina portatil para lavar la ropa, con la que se evitan
los inconvenientes de las máquinas lavadoras usuales en las
que su excesivo volumen hace que en muchas ocasiones resul-



5 te incómodo su uso, al propio tiempo que su precio, gene-
ralmente elevado, no permite que tales máquinas puedan ser
adquiridas con la facilidad que seria de desear. Por el con-
trario la máquina objeto de este modelo de utilidad, por el
reducido espacio que ocupa y por su módico precio, resulta
muy apropiada para su empleo en el lavado domestico, tiene
además la gran ventaja de que puede adaptarse a un lavade-
ro, barreño o cualquier otra clase de repipiente, y debi-
do a su extrema ligereza puede retirarse y trasladarse co-
10 modamente despues de su utilización.

Esta máquina consta esencialmente de una caja o car-
casa estanca, de metal, de material plástico o de otro apro-
piado, de poca altura, que encierra en su interior un mo-
tor eléctrico de eje vertical. Dicha caja actúa de compar-
15 timento estanco del motor, cuyo eje sale al exterior por
su extremo superior, y lleva una turbina o disco agitador de
material y forma apropiados. El conjunto del aparato se dis-
pone en el fondo del lavadero o barreño, totalmente sumergi-
do en el liquido de lavado, y al ponerlo en movimiento pro-
duce la agitación del agua. La caja estanca presenta en su
20 parte superior un rebajado en el que encaja el borde del dis-
co agitador evitandose de esta manera que la ropa pueda ser
deteriorada durante la operación de lavado.

En el plano adjunto se representa una forma prefe-
25 rida de construcción de la máquina portátil para lavar la
ropa objeto de este modelo de utilidad, vista en sección
axial.

Esta máquina comprende una caja estanca -1-, de me-
tal o de otro material apropiada, y de poca altura, que se
30 dispone descansando sobre el fondo de un recipiente o de-
posito cualquiera, totalmente sumergida en el liquido de la-

55706

-7 AGO



vado contenido en el mismo, y que aloja un motor eléctrico
-2- de eje vertical, al cual aísla hermeticamente del líquido de lavado. A través del correspondiente prensa-estopas -3-, el eje -4- del motor sobresale de la caja -1- por su extremo superior, y lleva fijada una turbina o disco agitador -5- de forma adecuada, cuyo borde encaja en una parte rebajada -6- que a tal efecto presenta la caja -1- en su cara superior. El disco o turbina -5-, constituido de aluminio, material plástico u otro apropiado, es el que en su giro produce la agitación del líquido de lavado, y su encaje en el rebajado -6- impide que la ropa pueda quedar prendida durante el lavado por el borde del disco.

Para facilitar su colocación y traslado, la máquina está provista de un mango -7- que parte lateralmente de la caja -1- y se prolonga hacia arriba, terminando en un asidero -8-, que sobresale por encima del nivel del líquido de lavado. Este mango -7- es hueco, para permitir el paso por su interior de los conductores -9- que suministran la energía eléctrica al motor, protegiendolos así debidamente del contacto con el líquido de lavado. Además, al mango -7- se le da preferiblemente una forma acodada con el fin de que no estorbe el movimiento de la ropa durante el lavado de la misma.

En la parte inferior de la caja -1- se disponen unos pies de goma -10- por medio de los cuales la máquina se apoya sobre el fondo del lavadero o barreño, y que evitan que la trepidación originada por la marcha del motor, pueda causar la traslación del aparato.

---: N O T A :---

Se reivindica como objeto de este modelo de utili-

55706 AGO



dad:

5
10
15
20

1.- Máquina portatil para lavar la ropa caracterizada por comprender una caja estanca de poca altura, destinada a ser completamente sumergida en el liquido de lavado contenido en un lavadero, barreño u otro recipiente cualquiera y que contiene en su interior un motor eléctrico de eje vertical, llevando dicho eje en su extremo superior saliente de la mencionada caja estanca un disco agitador o turbina, de material y forma adecuados y cuyo borde encaja en un rebajado de la citada caja.

2.- Máquina portatil para lavar, según la reivindicación anterior, caracterizada por presentar lateralmente un mango que se prolonga hacia arriba terminando, en un asidero que sobresale del nivel del liquido de lavado, y que aloja en su interior los conductores de llegada de la corriente eléctrica, protegiendolos y evitando su contacto con el líquido de lavado.

3.- Máquina portatil para lavar la ropa.

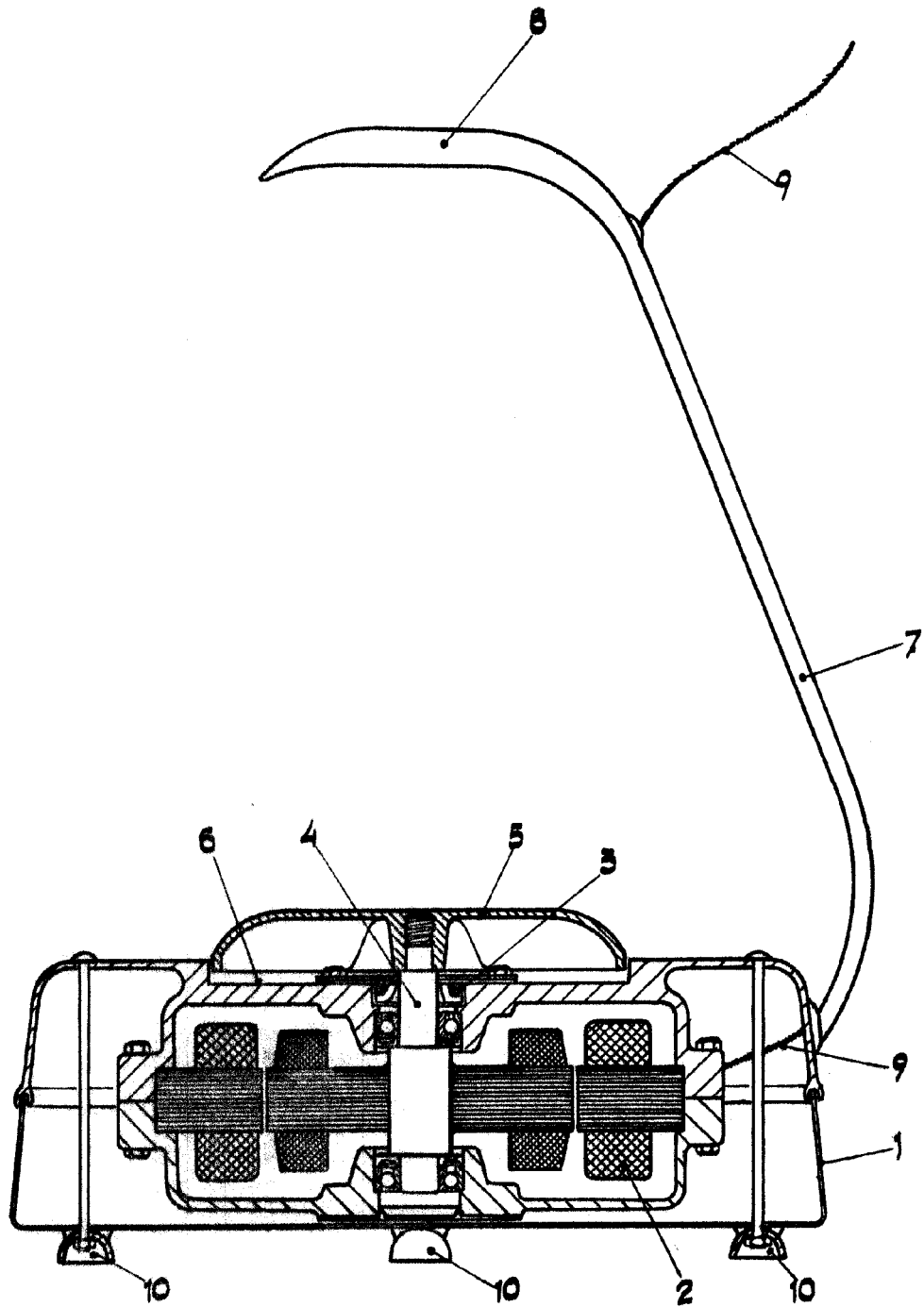
Esta memoria consta de cuatro paginas escritas por una sola cara.

BARCELONA, -7 AGO. 1956

P.A.



55706



[Handwritten signature]