



Carpeta núm. 4,398

Expediente núm.

55704

MODELO DE UTILIDAD

a favor de la razón social

"Gasosa, S.A.", sociedad española, domiciliada en Barcelona, calle Consejo de Ciento nº 49 bis.,

por:

" CADENA EXTENSIBLE "

-o00o-

MEMORIA DESCRIPTIVA

10 El presente modelo de utilidad se relaciona con una cadena extensible para reloj de pulsera, la cual por medio de la disposición característica de sus elementos integrantes permite fácilmente su distensión así como su rápida vuelta a su posición primitiva cuando deja de ejercerse sobre ella la acción tractora adecuada.

15 Además, la disposición de las piezas o eslabones que la constituyen, cuando la cadena se encuentra en su posición de cierre o relajado, los eslabones establecen contacto entre sí, dando la sensación de compactidad en sentido longitudinal, y al efectuarse el, esfuerzo de distensión los eslabones se separan en forma de aspas entrelazadas, aumentando así la longitud de la cadena.

20 Para mayor comprensión del presente modelo

•55704



de utilidad, se adjunta una hoja de dibujos, en la cual se
25 representa a modo de ejemplo, una forma de realización prác-
tica de la cadena extensible que se reivindica. En el dibu-
jo: La figura 1 es una vista en perspectiva de los elemen-
tos que integran un eslabón de la cadena, convenientemente
separados y; la figura 2, es una vista de la cadena, parcial,
30 en la cual los eslabones se encuentran distendidos.

Tal como muestran las figuras, puede verse
en que un eslabón se unen las piezas distensoras -1- y -2- por
medio del juego ofrecido por un pequeño punzonado -3- el
cual, hueco en su interior, aloja un resorte -4- que es el
35 que produce el efecto contrario a la acción distensora ejer-
cida. La pieza distensora -1- está alojada en la concavidad
de una cubierta -5-, quedando fuertemente aprisionada en el
interior de la cubierta -5- mediante unas pestañas -5'- pre-
vistas en los bordes de la cubierta-cazoleta -5-. Asimismo
40 la otra pieza -2- queda alojada en el interior de otra cu-
bierta-cazoleta -6- y, fijada en ella por las pestañas -6'-
existentes en sus bordes; dicha cubierta-cazoleta -6- puede
presentar cualquier ornamentación sobre su superficie.

La pieza -2- posee en sus extremos unos pi-
45 votes -2'- que encajan en unos orificios existentes en las
piezas -1- de los eslabones adyacentes.

En la figura 2 una de las piezas -2-, para
poder ver el resorte -4-, se encuentra desprovista de la ca-
zoleta-cubierta-6-, pudiendo observarse, en la posición de
50 distendida de la cadena, como sus pivotes -2'- quedan enca-
jados en unos vaciados de las piezas -1- de los eslabones ad-
yacentes; igualmente puede observarse que las piezas -1- y -2-
de cada eslabón de la cadena, mediante el punzonado hueco-3-y



resorte -4-, quedan articuladas entre si a modo de tijeras
55 por su parte central, quedando las extremidades del resor-
te -4- retenidas por la cubierta-cazoleta -6- y un salien-
te existente en la pieza -1-.

La esencialidad de este modelo no se verá
alterada por la variación, total o parcial, de la forma ex-
60 terior de las piezas que forman los eslabones integrantes de
la cadena, así como podrá variarse la presentación exterior
de las cubiertas-cazoletas a base de los adornos que se ten-
ga por convenientes. El número de eslabones de la cadena ex-
tensible podrá ser variable, de acuerdo con las necesidades
65 de cada caso, pudiendo emplearse en su obtención el material
que se tenga por conveniente.

N O T A

Se reivindica como objeto de este MODELO DE
UTILIDAD, por espacio de los veinte años fijados por la ley,
70 la exclusiva de construcción en España de:

1. Una cadena extensible, que esencialmente se
caracteriza por estar constituida por pares de piezas o cuer-
pos de los cuales los correspondientes a un eslabón, por me-
diación del juego ofrecido por un pequeño punzonado que les
75 une por su parte central, son movibles a modo de tijeras, y
por la existencia de un pequeño resorte dispuesto en el in-
terior del remache que, cuando los eslabones de la cadena se
distienden, tiende a volverlos a su primitiva posición.

2. La cadena extensible, objeto de la reivin-
80 dicación 1, caracterizada porque los eslabones de la cadena,
formados por el par de piezas o cuerpos, forman entre sí una
continuidad distensible en forma espacial, estando unidos

•55704



entre al los eslabones por alojarse unos pivotes previstos en una de las piezas de un eslabón en unos orificios existentes en las otras piezas de los eslabones adyacentes.

3. La cadena extensible, objeto de las reivindicaciones 1 y 2, caracterizada porque los cuerpos o piezas que forman los eslabones de la cadena están cubiertos mediante una cazoleta, quedando fijados al interior de ella mediante unas grapas que posee la cazoleta en sus bordes, cual cazoleta presenta motivos ornamentales para dar más realce a la cadena.

4. Una "Cadena extensible".

Barcelona, 7 de Agosto de 1956.
P.A.

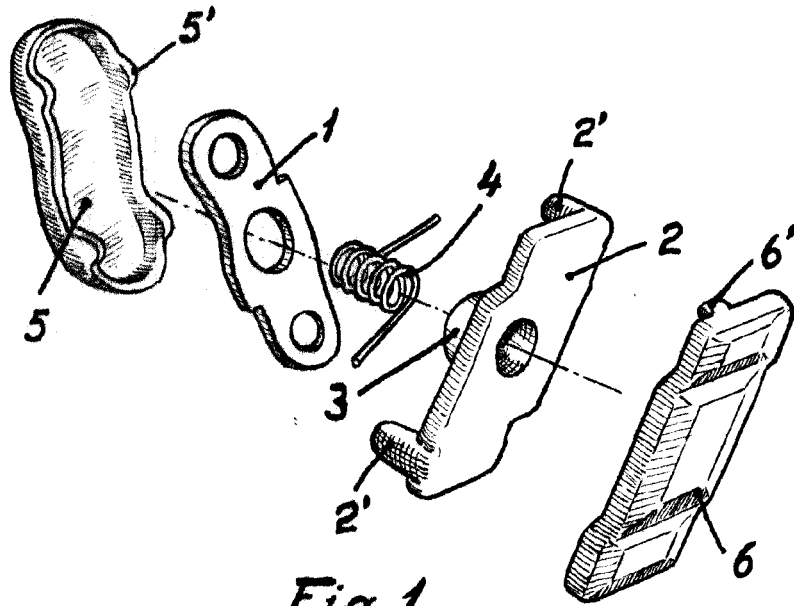


Fig. 1

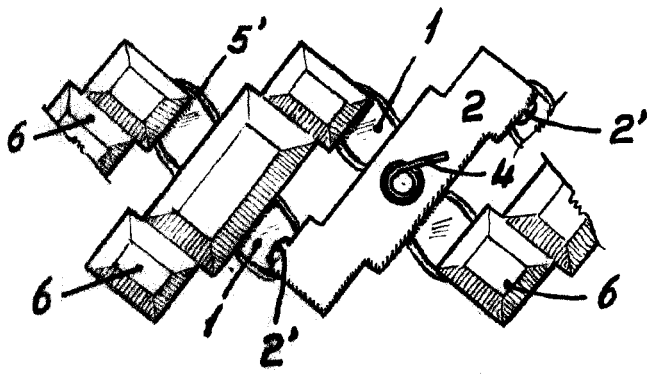


Fig. 2

ESCALA VARIABLE

Barcelona, 7 de Agosto de 1956.

P.d.

[Handwritten signature]