

2 AGO



•55697

M O D E L O
D E
U T I L I D A D

a favor de don JAIME SANS ARIAS, de nacionalidad española, residente en Barcelona, Plaza Molina, 1, por "PRECINTO SIMPLIFICADO".

MEMORIA DESCRIPTIVA

La presente invención se refiere a un precinto mejorado, de constitución sencillísima, que a la par ofrece las garantías de seguridad necesarias para asegurar la inviolabilidad del objeto precintado.

5. La mayoría de los precintos conocidos hasta el presente precisan la colaboración de hilos o bramantes que se introducen a través del precinto, para después proceder al aplastamiento del mismo mediante tenazas apropiadas. Este tipo de precinto peca en primer lugar
10. de engorroso en su manipulación, a la vez que el uso in-

•55697² AGO.



dispensable del bramante o alambre atenta contra la economía del mismo. Por otra parte, la seguridad del precinto es muy relativa, cabiendo la posibilidad de que el mismo pueda violarse impunemente.

5. Con el fin de solventar los inconvenientes apuntados, se ha ideado el precinto objeto de la invención, que consiste en una pieza de material deformable (plomo u otra aleación adecuada), que constituye el precinto propiamente dicho, el cual presenta una cabeza de anchura mayor que el resto del cuerpo que constituye un a modo de vástago. El precinto así constituido se introduce a través de los orificios correspondientes, en las orejas enfrentadas que presenta el objeto a precintar, dispuesta una en la parte movable y otra en el
10. cuerpo o parte fija, procediendo luego al aplastamiento del extremo del vástago, hasta conseguir que el mismo presente una anchura mayor al contorno de los orificios. De este modo, el bulto o similar no puede abrirse sin romper el precinto o aplastarlo de nuevo en sentido contrario.
15. 20.

Para la mejor comprensión de cuanto se indica en la presente memoria descriptiva, se acompaña un dibujo en el que, tan sólo a título de ejemplo, se representa un caso práctico de realización del objeto de la invención.

25.

En dicho dibujo, la figura 1 es una vista en perspectiva del precinto; la figura 2 muestra, asimismo en perspectiva, el precinto colocado en las orejas co-

•55697²



respondientes antes de su aplastamiento: la figura 3 es una vista análoga a la anterior, con el precinto en la posición de trabajo; y las figuras 4 y 5 muestran sendos casos prácticos de aplicación del mismo.

5. El precinto que nos ocupa está constituido por una pieza de material deformable, la cual posee una cabeza -1- de mayor anchura que el resto del cuerpo -2-, conformado a modo de vástago, el cual se introduce, a través de los orificios correspondientes, en unas orejas -3-, enfrentadas que a tal fin presenta el cuerpo (maleta, bulto, valija, etc.) a precintar, cuyas orejas -3- quedan dispuestas una en la tapa movable -4- y la otra en el cuerpo -5-. Una vez colocado el precinto en la forma descrita, se procede al aplastamiento del extremo -6- del vástago -2-, opuesto a la cabeza -1-, por medio de unas tenazas adecuadas, hasta conseguir que el mismo presenta una anchura superior al contorno de los orificios de las orejas -3-.

10. El tipo de precinto descrito tiene infinidad de aplicaciones, entre las que pueden citarse las siguientes: en bidones, valijas, secas de correspondencia o documentación, cajas, contadores, etc.

15. Serán independientes del objeto de la invención los materiales empleados en su construcción, forma y dimensiones absolutas, y cuantas variaciones puedan introducirse, siempre y cuando las mismas no alteren, cambien o modifiquen su esencialidad.



• 55697 • 2 AGO.

N O T A

Se reivindica como objeto del presente modelo de utilidad:-

1. Precinto simplificado, que se caracteriza esencialmente por el hecho de estar constituido por una cabeza de mayor anchura que el resto del cuerpo, constituido a modo de vástago, el cual se introduce en los orificios que a tal fin poseen sendas orejas de que están provistas la tapa y cuerpo a precintarse, aplastando el extremo del vástago opuesto al de la cabeza, hasta conseguir que el mismo presenta una anchura mayor al contorno de los orificios de las orejas.

2. Precinto simplificado.

La presente memoria consta de cuatro hojas foliadas, escritas por una sola cara.

Barcelona, a 2 de agosto de 1956.

Jaime SANS ARIAS

p.a.

I. PONTI

55697



Fig. 1

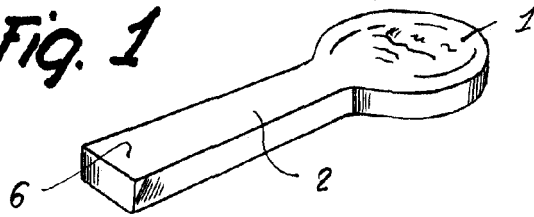


Fig. 2

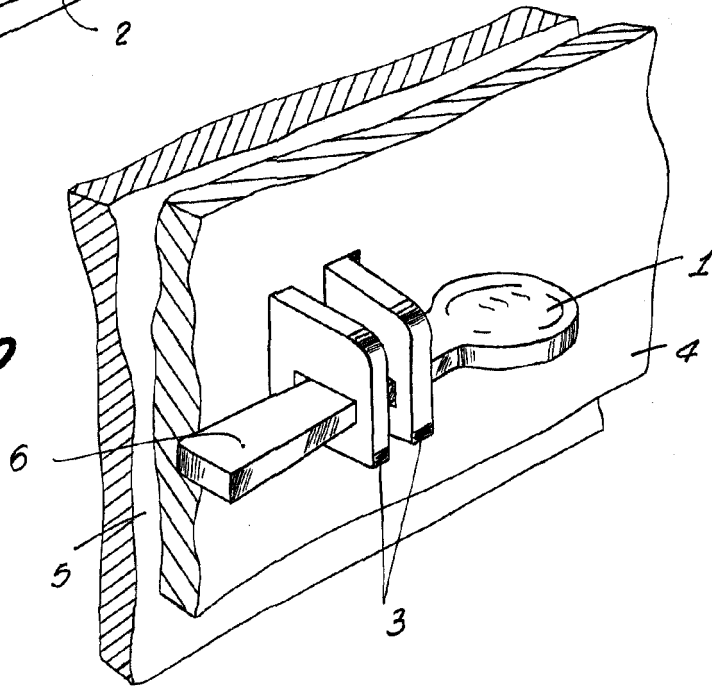
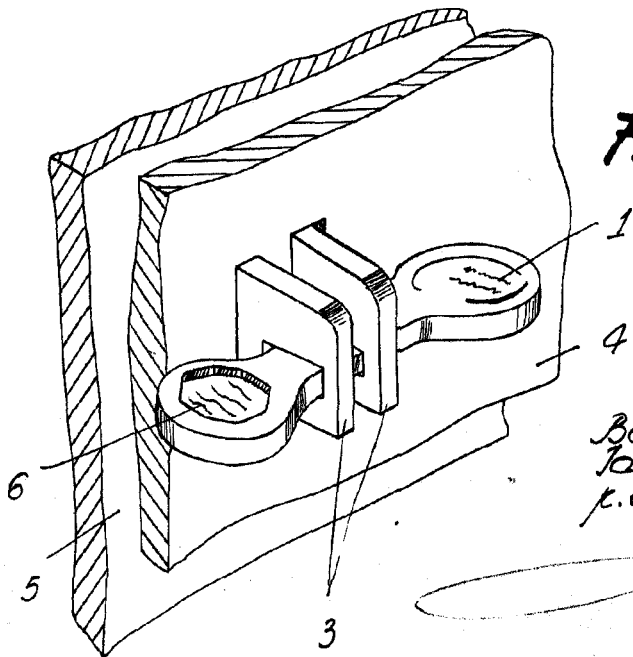


Fig. 3



Barcelona, 2 Agosto 1956
Jaime Sans Arias
p.a.

I. PONTI

p.p.

55597



Fig. 4

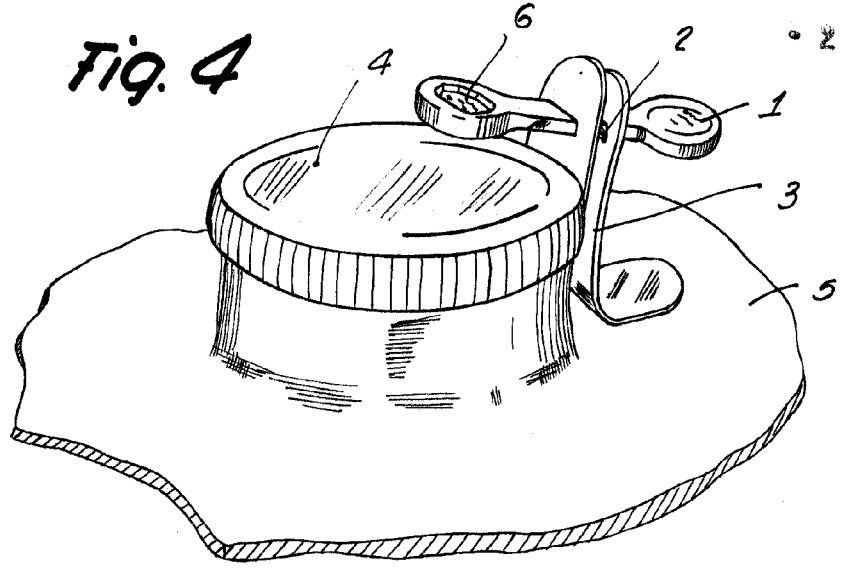
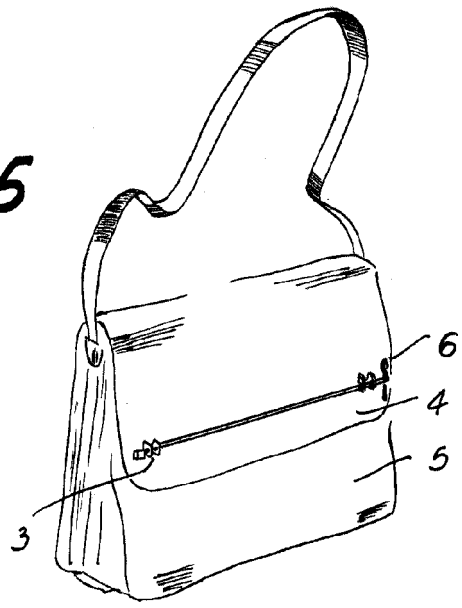


Fig. 5



Barcelona, 2 Agosto 1956
Jaime Sans Arias
p.a.

PONTE