



•55695

MODELO DE UTILIDAD

por 20 años

por "UN DISPOSITIVO PARA LA MEDICION DEL CORTADO DE LA CINTA ADHESIVA APLICABLE A LOS APARATOS DISTRIBUIDORES DE LA MISMA", a favor de D^a Amalia Rusiñol Cucurny, de nacionalidad española, domiciliada en Barcelona, Infanta Carlota, 130.

=====

MEMORIA DESCRIPTIVA

El dispositivo que se describe por este Modelo de utilidad ha sido especialmente diseñado para ser aplicado a los aparatos distribuidores de cinta adhesiva provisto de un órgano anexo para cortarla. Por tanto son totalmente indiferentes las características del aparato distribuidor y, asimismo, el tamaño y calidad de la cinta adhesiva a que se destine.

En consecuencia al referirnos a una ejecución concreta lo hacemos puramente a mero título de ejemplo.



10 En estos dibujos las figs. I y II, muestran un es-
quema de un aparato distribuidor especial para cinta adhesi-
va de carácter permanente, eso es, que no necesita ser im-
pregnada o bañada con agua o disolventes para ser aplicada;
pero puede también aplicarse a uno de estos otros aparatos.
En estas figuras, -1- es el chasis del aparato, -2- el rollo
15 de cinta adhesiva, -3- el soporte de la serreta de corte -5-
y -4- la línea de desprendimiento y salida de la cinta.

Como se sabe, se coge la cinta, se tira de ella, se
sobrepasa el límite de serreta -5- y cuando se alcanza una lon-
gitud de cinta entre el extremo -6- y -5- se corta. La fig.
20 III representa un detalle del propio aparato provisto del dis-
positivo que nos ocupa, que esencialmente consistirá en una
pieza a modo de pie de rey -7-, véase detalle en la fig. IV,
con preferencia de material elásticamente flexible, verbigrata
25 de caucho o de plástico, el cual presenta una escala gra-
duada; este pie de rey se sujeta por la abrazadera -8- a es-
te fin diseñada y sujeta por su brazo lateral -11- junto y de-
bajo de la misma serreta -5- por los mismos tornillos que su-
jetan a ésta. Esta abrazadera sirve de referencia por su bor-
de anterior -12- para la toma de medidas que señalan la dis-
30 tancia entre el talón -10- del pie de rey y el filo -9- de la
cuchilla, o sea exactamente señala la longitud de cinta que
se cede y usa.

Esta pieza -7-, es preferentemente de material elás-
tico, a fin de que al tirar de la cinta y medir la longitud
35 para hacer la acción de cortar, no precise retirar el pie de
rey, y éste no estorbe ni haga daño, pues es blando y se do-
bla.

Todo cuanto no afecte, altere, cambie o modifique



40 la esencia del dispositivo descrito, será variable a los efectos del actual Modelo.

N O T A .

Se reivindica como objeto de este registro por Modelo de utilidad:

45 1 - Un dispositivo para la medición del cortado de la cinta adhesiva aplicable a los aparatos distribuidores de la misma, caracterizado porque consiste en un pie de rey, preferentemente de material elásticamente flexible, que presenta una
50 escala graduada sobre su regla, sujetándose ésta por una abrazadera fija por un brazo lateral al soporte portacuchillas del aparato distribuidor de cinta adhesiva, y por los mismos
55 tornillos que fijan a esta cuchilla en posición tal que la regla quede sensiblemente paralela a la trayectoria de la cinta saliente del rollo, una vez quede apoyada sobre la serreta de corte; sirviendo el borde anterior de la abrazadera de referencia para la lectura en la escala de la regla de las longitudes de cinta a partir y más allá de la serreta hasta el borde del talón del pie de rey, o sea la longitud exacta de cinta que se desea entregar.

60 Sean cuales fueren las circunstancias que concurren en la esencialidad del Modelo de utilidad definido en la anterior reivindicación, cual objeto es:

2 - "UN DISPOSITIVO PARA LA MEDICION DEL CORTADO DE LA CINTA ADHESIVA APLICABLE A LOS APARATOS DISTRIBUIDORES DE LA MISMA".

65 Consta la presente memoria de tres hojas foliadas, mecanografiadas por una sola cara y del dibujo adjunto.

Barcelona, veinticuatro de julio de mil novecientos cincuenta y seis.

P.A. de D^a Amalia Rusiñol Cucurny,

L. DURAN
P. P.

Doña AMALIA RUSIÑOL CUCURNY

HOJA ÚNICA

55695

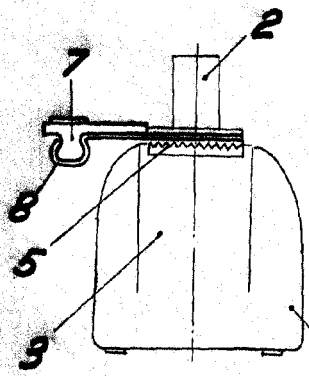


Fig. I

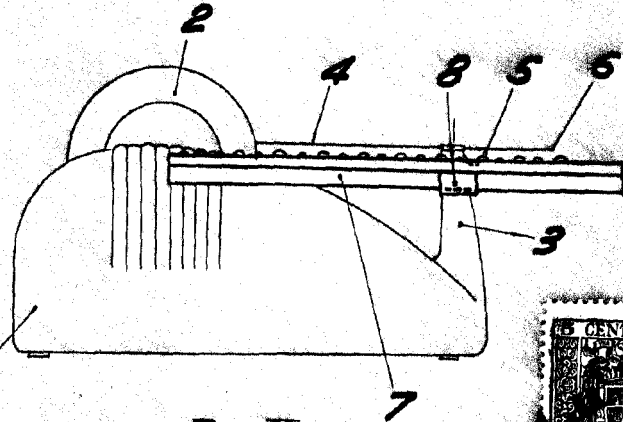


Fig. II

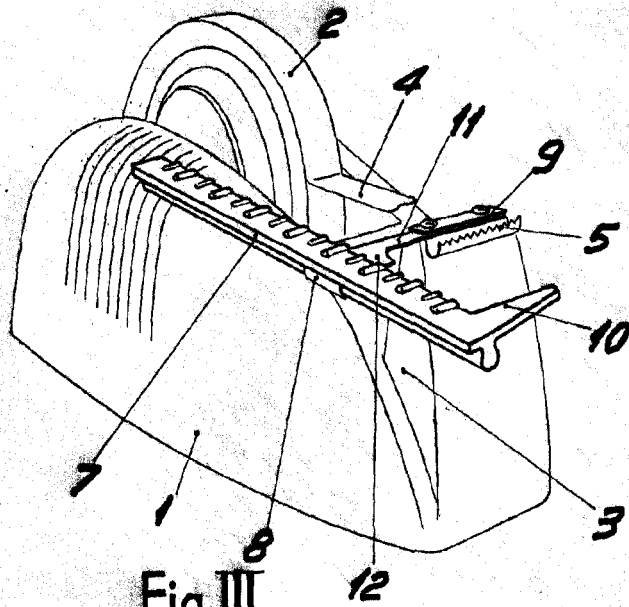


Fig. III

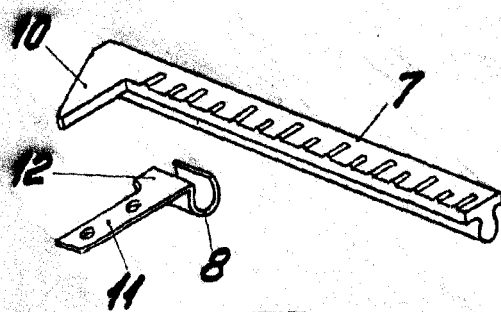


Fig. IV

BARCELONA, 24 JULIO DE 1956

L. DURÁN

P. P.

ESCALA VARIABLE