

55694

MODELO DE UTILIDAD

por 20 años

por "UN ESTUCHE PARA PAPEL POROSO PARA SECAR EL CUTIS Y LIMPIAR EL MAQUILLAJE", a favor de International Cellu-cotton Products Company, de nacionalidad norteamericana, domiciliada en 30 West Hubbard St., Chicago 10, Illinois, Estados Unidos de América.

MEMORIA DESCRIPTIVA

El estuche que se describe por este Modelo de utilidad estará confeccionado en cartón según la técnica ya conocida de los estuches plegables y estará particularmente diseñado para contener una cierta cantidad de hojas de papel poroso, de las que utilizan las señoras para secar el cutis y también para limpiar sus maquillajes.

A tal fin las hojas de papel quedarán estuchadas en forma que se facilite su extracción una a una sin
10. tecar a las restantes ni arrugar a ninguna de ellas.

Por tanto, en el estuche en cuestión, estarán previstas unas alineaciones perforadas que sólo se desagarran cuando se procede a utilizar el contenido de papel.

15. Un par de estas alineaciones queda en la faceta posterior del estuche y al cortar el cartón según ellas dejan formados dos orificios similares simétricamente colocados respecto al plano perpendicular a las aristas mayores de la caja y a igual altura ambos, siendo
20. adecuados para suspender el estuche de unos clavos murales. Otra alineación queda dispuesta a lo largo de la faceta frontal, paralelamente a las aristas principales, y a los centros de los orificios posteriores.

Esta alineación, al ser cortada, deja una ranura semejante a la de los buzones y a través de ella se pueden
25. retirar a hojas sueltas y uno a uno los papeles dispuestos en su interior. Para comprobar las existencias de papel está prevista otra lengüeta destacable que al ser levantada permite revisar el contenido.

30. En los dibujos que, a título de ejemplo, se adjuntan a esta memoria, se da una idea gráfica de la anterior descripción. En los dibujos -1- es la caja, -2- las alineaciones perforadas para los clavos de suspensión, -3- la alineación frontal para su orificio de extracción
35. de los papeles -4- contenidos. Finalmente -5- es el orificio para comprobar la reserva existente de papel.

Todo cuanto no afecte, altere, cambie o modifique la esencia del estuche descrito, será variable a los

efectos del actual Modelo de utilidad:

40.

N O T A.

Se reivindica como objeto de este registro por Modelo de utilidad:

1. - Un estuche para papel poroso para secar el cutis y limpiar el maquillaje, que se caracteriza por consistir en una caja plegable que se arma en forma de paralelepipedo rectangular, en la cual, esencialmente, en su cara posterior están previstas dos alineaciones de perforaciones, que al ser cortadas facilitan la formación de dos lengüetas que al levantarlas forman los orificios para colgarla de los correspondientes clavos murales;
- 45.
50. por su cara anterior presenta otra alineación de perforaciones cerrada sobre sí misma, que cubre su anchura total paralelamente a sus aristas principales y a la línea determinada por los puntos de apoyo de los clavos
55. posteriores, la cual, al ser desgarrada, determina la formación de una abertura a través de la cual puede hacerse salir una a una y sin arrugarse las hojas de papel poroso dispuestas en el interior de la caja y finalmente con principio y fin en la arista posterior de la
60. caja presenta otra perforación que al ser desgarrada determina la formación de un orificio con lengüeta por tapa que sirve para examinar la reserva de papel contenido en la caja.

65. Sean cuales fueren las circunstancias que concurren con la esencialidad del Modelo de utilidad definido en la anterior reivindicación, cual objeto es:

2. - "UN ESTUCHE PARA PAPEL POROSO PARA SECAR EL CUTIS Y LIMPIAR EL MAQUILLAJE".

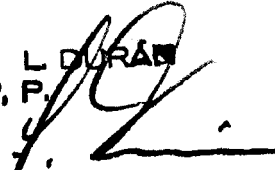
Consta la presente memoria de cuatro hojas foliadas,

70. mecanografiadas por una sola cara y del dibujo unido a la misma.

Barcelona, veinticuatro de julio de mil novecientos cincuenta y seis.

P.A. de International Cellucotton
Products Company,

L. DURÁN
P. P.



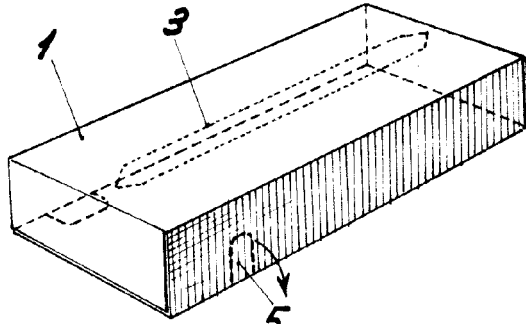


Fig. I

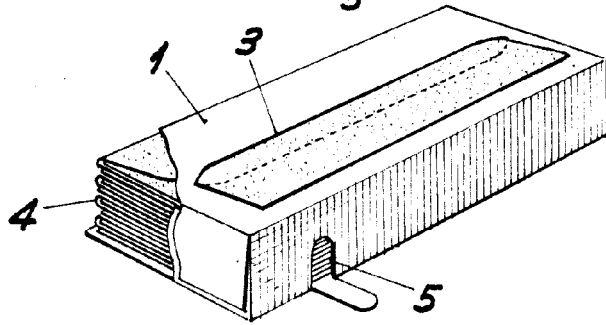


Fig. II

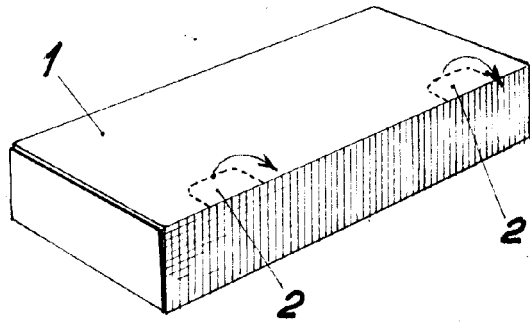


Fig. III

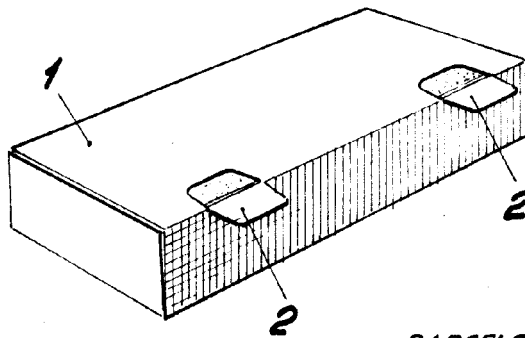


Fig. IV

BARCELONA, 24 JULIO DE 1956

L. DURAN
P.A.

ESCALA VARIABLE