



•55688

**MODELO DE UTILIDAD**

por 20 años

por "UN PUÑO PERFECCIONADO PARA LAS BOCAMANGAS DE LAS CHAQUETAS Y EMBOCADURAS DE LOS PANTALONES DE PIJAMAS INFANTILES", a favor de D. Hilarie Toledo Planas, de nacionalidad española, domiciliado en Barcelona, Córcega, 638, 12.

=====

**MEMORIA DESCRIPTIVA**

5 Se describe en este Modelo de utilidad un nuevo puño para pijamas infantiles que tiene como característica fundamental disponer de unas pequeñas bolsas, unidas al puño por su parte interior, que se pueden utilizar como guantes o zapatitos, según se apliquen a la chaqueta o pantalones del pijama, y de tal modo que, de no utilizarse, se rebaten las bolsas hacia dentro del puño quedando ocultas adquiriendo entonces el puño el mismo aspecto que los usuales



10 en los pijamas corrientemente conocidos, y por lo tanto las manos y los pies de la criatura salen libremente.

Como ejemplo de una de sus posibles realizaciones se adjuntan unos dibujos, siendo igualmente aplicable a las embocaduras de las mangas de la chaqueta, que a las de las piernas de los pantalones.

15 La fig. I representa uno de estos puños -2- con la bolsa -1- replegada hacia dentro, de modo que la mano o el pie del usuario podría salir libremente, y la fig. II representa el mismo puño pero con la bolsa -1- dispuesta para ser utilizada como guante o zapato entrándose la mano o pie por  
20 la abertura interior de -1- indicada con la flecha -3-.

Todo cuanto no afecte, altere, cambie o modifique la esencia del puño descrito, será variable a los efectos del actual Modelo.

**N O T A .**

25 Se reivindica como objeto de este registro por Modelo de utilidad:

1 - Un puño perfeccionado para las bocamangas de las chaquetas y embocaduras de los pantalones de pijamas infantiles, caracterizado por disponer de una bolsa unida interiormente al puño, de dimensiones apropiadas a las manos y pies de  
30 los niños, la cual, puede replegarse hacia el interior del puño y dejar paso expedito.

Sean cuales fueren las circunstancias que concurren en la esencialidad del Modelo de utilidad definido en la anterior reivindicación, cual objeto es:  
35

2 - "UN PUÑO PERFECCIONADO PARA LAS BOCAMANGAS DE LAS CHAQUETAS Y EMBOCADURAS DE LOS PANTALONES DE PIJAMAS INFANTILES".

Consta la presente memoria de tres hojas folia-

• 55688



40 das, mecanografiadas por una sola cara y del dibujo adjunto.

Barcelona, veinte de julio de mil novecientos cincuenta y seis.

P.A. de D. Hilario Toledo Planas,

L. DURÁN  
P. F.

55688

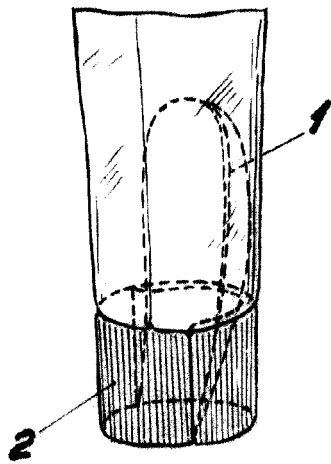


Fig. I

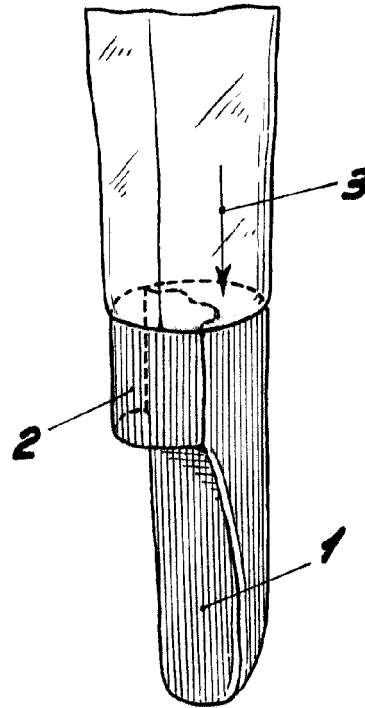


Fig. II

BARCELONA, 20 JULIO DE 1956

L. DURAN

P.P.

ESCALA VARIABLE