



.55687

MODELO DE UTILIDAD

por 20 años

por "UN PUÑO PERFECCIONADO PARA EMBOCADURAS DE MANGAS Y PIERNAS DE LOS PIJAMAS INFANTILES", a favor de D. Hilario Toledo Planas, de nacionalidad española, domiciliado en Barcelona, Córcega, 638, 1º.

=====

MEMORIA DESCRIPTIVA

El puño que se describe en este Modelo de utilidad, se distingue fundamentalmente por tener una longitud considerablemente mayor que la normal, con una cinta pasada por la entretela en el borde, mediante la cual es posible cerrar la extremidad del puño, teniendo la ventaja de que las manos y los pies del usuario, si se aplica a las mangas de la chaqueta y a las piernas de los pantalones, pueden quedar completamente encerrados y abrigados.



10. En caso de interesar que las manos o los pies salgan libremente, basta rebatir hacia afuera la mitad más extrema del puño, quedando la cinta como un adorno.

15. Para mejor comprensión, se adjuntan unos dibujos de una de sus posibles realizaciones, a título de ejemplo, en los que la figura I representa uno de estos puños, aplicable indistintamente a la chaqueta o pantalón del pijama, con su mitad más extrema -1- rebatida sobre el arranque -3- quedando visible la cinta -2- del borde; la fig. II representa el mismo puño, completamente extendido y cerrado.

20. Todo cuanto no afecte, altere, cambie o modifique la esencia del puño descrito, será variable a los efectos del actual Modelo.

N O T A.

25. Se reivindica como objeto de este registro por Modelo de utilidad:

1. - Un puño perfeccionado para emboCADURAS de mangas y piernas de los pijamas infantiles, caracterizado por ser de longitud considerablemente mayor que la normal con una cinta pasada por la entretela cerca del borde del puño, con la posibilidad de cerrarlo.

30. Sean cuales fueren las circunstancias que concurren con la esencialidad del Modelo de utilidad definido en la anterior reivindicación, cual objeto es:

2. - "UN PUÑO PERFECCIONADO PARA EMBOCADURAS DE MANGAS Y PIERNAS DE LOS PIJAMAS INFANTILES".

35. Consta la presente memoria de tres hojas foliadas, mecanografiadas por una sola cara y del dibujo unido a la misma.

Barcelona, veinte de julio de mil novecientos cin

55687



40. cuenta y seis.

P.A. de D. Hilario Toledo Planas,

L. DURAN
P. P.

N

D. HILARIO TOLEDO PLANAS

HOJA UNICA

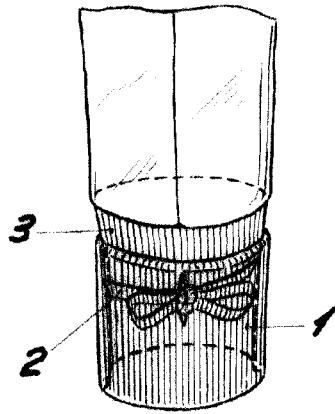


Fig. I

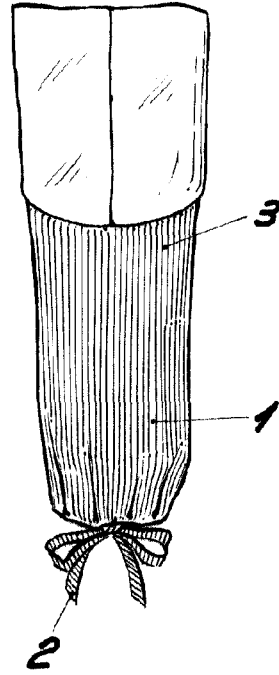


Fig. II

BARCELONA, 20 JULIO DE 1956

L. DURÁN

P.P.

ESCALA VARIABLE