



•55679

### MODELO DE UTILIDAD

5 que por veinte años se solicita, para España y sus posesiones, a favor de don Julio Galarreta Alonso, de nacionalidad española, residente en Logroño, Ronda de San Gregorio, s/n., que ha de recaer sobre UNA CAMA PERFECCIONADA.

---

#### Memoria descriptiva.

---

10 El registro de modelo de utilidad que se solicita tiene por objeto garantizar la explotación exclusiva en todo el territorio nacional y Colonias de una cama perfeccionada, conforme se describe a continuación y se representa en forma gráfica en el adjunto plano, a título de ejemplo.

Así como desde el punto de vista utilitario, higiénico y de resistencia al uso son recomendables las camas metálicas, es evidente que desde el punto de vista estético se prefieren generalmente las camas de madera. Sin embargo, su construcción en maderas de buena calidad resulta cada



vez más difícil, dada la escasez y coste elevado de este material, sobre todo para la construcción de los largueros en que se precisa de piezas sanas y robustas de longitud relativamente grande. Por otra parte, la intervención de la madera desde el punto de vista decorativo se manifiesta casi exclusivamente en la cabecera y los pies, únicas partes realmente visibles, mientras que en cambio los largueros son los elementos que requieren una mayor resistencia.

10 Mvido por las precedentes consideraciones, el solicitante ha ideado un tipo de cama, que pudiéramos llamar mixta, en la cual la cabecera y los pies son de madera, mientras que los largueros son metálicos y especialmente diseñados para su acoplamiento a la madera de una manera sencilla y segura. Para la mejor comprensión del invento se acompaña un plano cuyos dibujos representan un ejemplo de realización, y en el cual:

la figura I representa una vista de conjunto del la cama;

20 la figura II, representa un detalle del acoplamiento de los largueros a la cabecera y

la figura III, un detalle del acoplamiento de los largueros a los pies.

25 Los largueros l estan construido en hierro en L. Uno de los extremos lleva cortados los últimos centímetros de uno de los lados de la L, mientras que los últimos centímetros del otro lado son doblados hacia el interior en ángulo recto, ofreciendo así una superficie terminal 6 perpendicular a la dirección de los largueros y de facil adherencia por soldadura u otro medio adecuado a la pla-

30



queta de acoplamiento 2. Tanto en la superficie 6 como en la mencionada plaqueta, una vez solidarizadas ambas, se practica un orificio roscado. La cabecera de madera lleva dispuestas dos mortajas, una a cada lado, para encajar en ellas las plaquetas 2; cada mortaja va provista de un orificio que atraviesa todo el espesor de la madera, para dar paso al espárrago roscado 3 que ceba en la rosca practicada en los orificios de la plaqueta 2 y la superficie 6. Para mayor seguridad pueda colocarse la contratuercas 4', aunque generalmente no es necesario. La arandela 5 evita que la cabeza del espárrago dañe la madera.

Veamos ahora como se realiza el acoplamiento a los pies, representado en la figura III. En los largueros, los extremos correspondientes a los pies sufren igualmente una amputación de varios centímetros en uno de los lados, doblandose en ángulo recto la misma longitud del otro lado del perfil L. La superficie 6' se solidariza asimismo a una plaqueta 2 de acoplamiento, pero aquí la tuerca esta alojada en los pies de la cama y los orificios de la plaqueta y la superficie 6' no estan roscados y solo tienen por misión dar paso a su traves a los espárragos 3 que ceba en la tuerca 4.

Como ya hemos bosquejado al principio, se obtienen substanciales ventajas: robustez sin recurrir a las maderas de gran calidad, más higiene, menos riesgo de desgaste al montar y desmontar la cama; mejor asiento de los largueros sobre la cabecera y los pies y menos alteraciones por humedad.

La forma, tamaño y disposición de los elementos seran susceptibles de variación, siempre que este cambio



no altere la esencialidad del invento.

NOTA DE REIVINDICACIONES.

Se reivindica como propio y nuevo en España, a favor de don Julio Galarreta Alonso, de Logroño, a tenor de las siguientes reivindicaciones:

5

PRIMERA.- Cama perfeccionada caracterizada por que dispone de largueros metálicos especialmente dotados de elementos de acoplamiento a pies y cabecera de madera, los cuales presentan a altura conveniente de las patas, unas mortajas para el asiento de unas plaquetas de acoplamiento, a las cuales van solidarizadas los terminales de los largueros.

10

SEGUNDA.- Cama perfeccionada caracterizada por que los extremos de los largueros van doblados hacia adentro en ángulo recto, ofreciendo una superficie de adherencia para su solidarización a las respectivas plaquetas de acoplamiento y por que dichas plaquetas y las superficies terminales de adherencia de los largueros van horadadas, ofreciendo un orificio comun, roscado interiormente en el caso de uno de los extremos y sin roscar en el otro.

15

20

TERCERO.- Una cama perfeccionada.-

Tal y como se deja descrito en la precedente memoria descriptiva cuyos términos habran de tomarse en sentido amplio, no limitativo, que consta de cuatro hojas foliadas y mecanografiadas por una sola cara y una de planos.

25

Madrid, a catorce de agosto de mil novecientos cincuenta y seis.

P.A. de don Julio Galarreta Alonso,

Victor Gil Vega,

55679



Fig. I

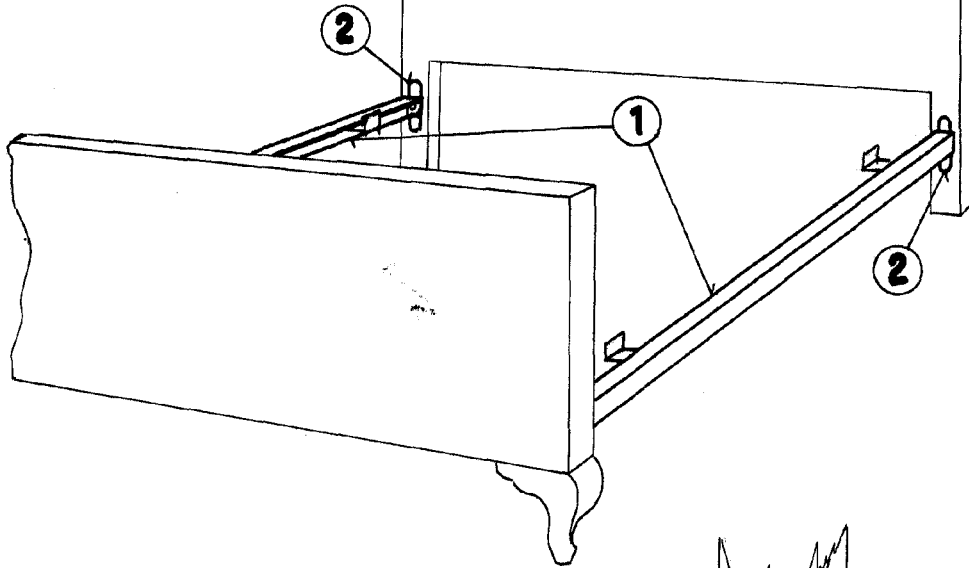


Fig. II

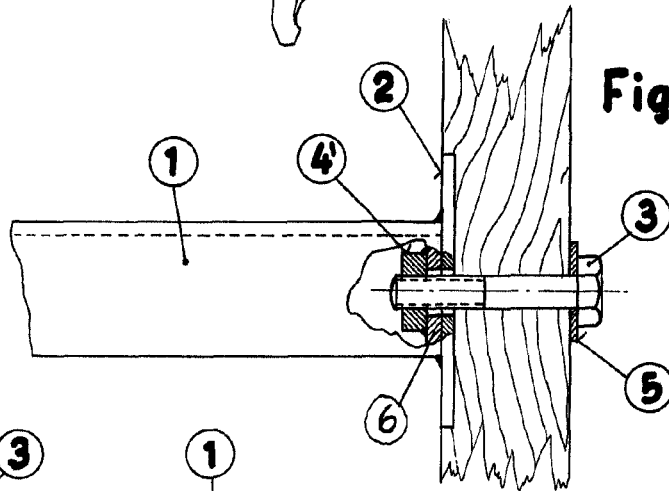
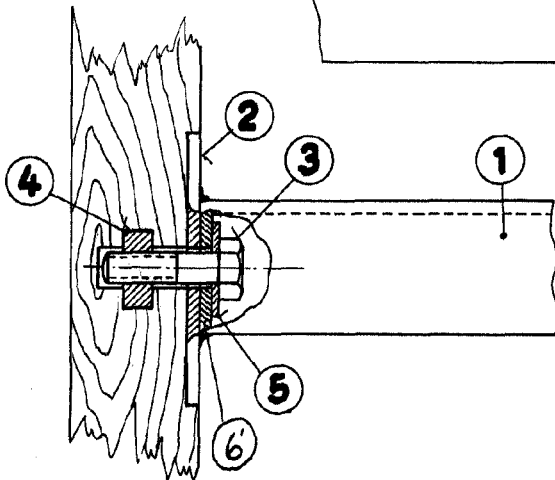


Fig. III



Escala variable  
Madrid 14.8.1956