



•55674

M O D E L O  
D E  
U T I L I D A D

para "UNA GRAPA-BRIDA CON ESPIGA DE FIJACION EXPANSIVA", a favor de DON EUGENIO VILLASEGURA NAVARRO, domiciliado en BARCELONA, calle de Enna, nº 183.

= . =

MEMORIA DESCRIPTIVA

El modelo de utilidad que se describe y reivindica se refiere a una grapa-bridada con fijación expansiva, de las usadas corrientemente para abrazar tuberías.

5. Está caracterizado por constar de un cuerpo de dos piezas formando la grapa-bridada, y de un soporte prolongado según un tubo axial, cuyo extremo abierto lleva varios cortes longitudinales a fin de facilitar su expansión por efecto del embudo de una tuerca cónica que se atornilla en una espiga rosada o tornillo, alojada en el interior del tubo y a la cual
10. se acude para asegurar el conjunto en un tabique, muro o pared.

•55674 14



Con el fin de facilitar la explicación, se acompaña a la presente memoria, una lámina de dibujos, en la que se ha re presentado un caso que se cita a título de ejemplo.

En el dibujo:

5. la figura 1, muestra el conjunto de la grapa-brida, y la figura 2, indica en detalle la forma del tubo axial referido.

10. Consiste el modelo en dos piezas -1- y -2- dispuestas a tope y sujetables por pernos u otros medios en el lugar representado por la referencia -3- constituyendo este conjunto el cuerpo de la grapa-brida, siendo el soporte -4- (a modo de campana) el tope de asiento en cuyo interior va alojado el tubo axial -5-, que a su vez lleva la espiga roscada o tornillo -5- y solidario con éste una tuerca cónica -7- de modo que al girar el  
15. tornillo dándole un movimiento de avance, la tuerca entrando en el tubo actuará de cuña dando lugar a la dilatación del mismo, dilatación que es producida por los cortes antedichos -8- y que produce el acañamiento del tubo al agujero del paramento.

20. -Dentro de su esencialidad, puede el modelo llevarse a la práctica en otras formas que difieran en detalle de la indicada a título de ejemplo, a las cuales alcanzará igualmente la protección que se recaba. Podrá, pues, construirse igualmente en cualquier forma y tamaño, con los materiales más adecuados por quedar todo ello dentro del espíritu de las reivindicaciones.  
25. nes.

= . =.

•55674

14 AG



N O T A

Descrito el objeto y utilidad de la invención, lo que se declara como no divulgado ni practicado en España, comprenden de las siguientes reivindicaciones:

- 5. 1. Una grapa-brida con espiga de fijación expansiva, caracterizada esencialmente por estar constituida de dos piezas formando el cuerpo del conjunto, un soporte acampanado solidario del mismo como tope de posición, el cual presenta en el eje de la parte acampanada y en sentido axial, un tubo que tiene su extremida dotada de cortes para efecto expansivo.
- 10. 2. Una grapa-brida según la anterior reivindicación, en la que, existe en el interior del tubo axial un tornillo de posición centrada respecto al eje del tubo, y en cuyo extremo lleva una tuerca cónica que constituye el elemento de expansión propiamente dicho de la extremidad del tubo.
- 15. 3. Una grapa-brida con espiga de fijación expansiva. Según se describe y reivindica en la presente memoria descriptiva, que consta de tres hojas foliadas y escritas a máquina por una sola cara, acompañadas de una lámina de dibujos.

Madrid, a 14 AGO. 1956

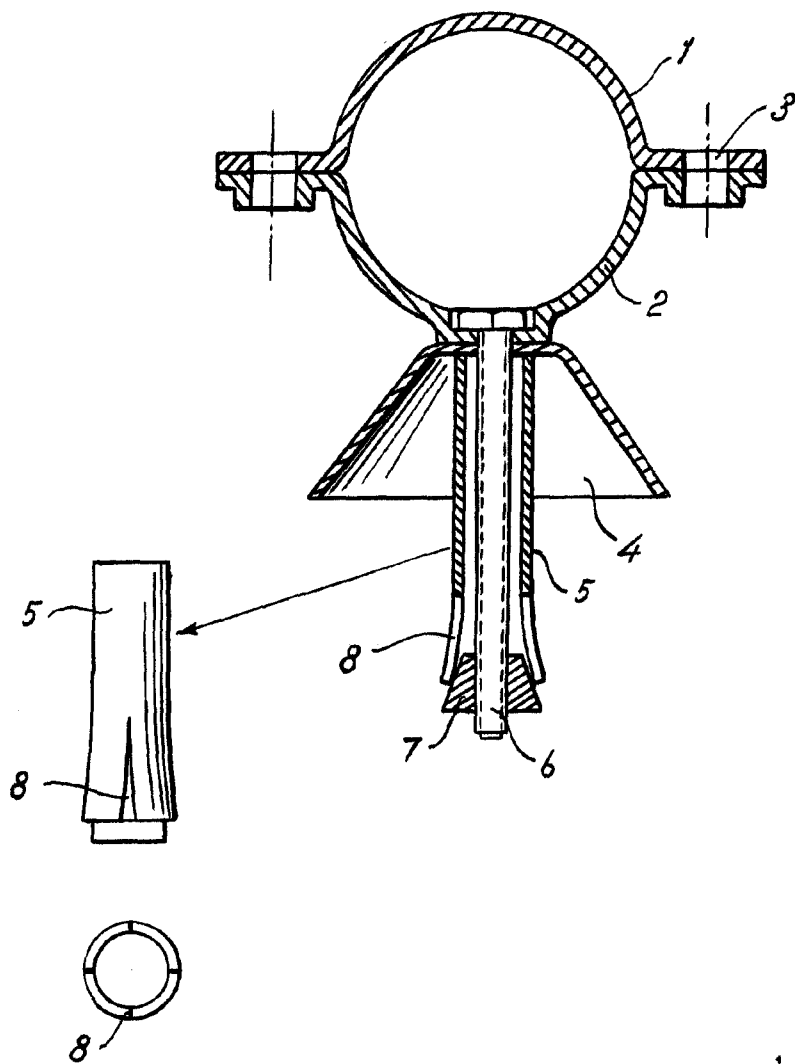
20. EUGENIO VILLASEGURA NAVARRO

p. a.

JAIME ISERN MIRALLES

P. P.

-55674



*Madrid, 14 AGO. 1956*  
*Jaime Isern*

*p.p.*