



.55673

M O D E L O
D E
U T I L I D A D

para «UN ENVASE PROTECTOR HIGIÉNICO PARA ROLLOS DE PAPEL», a favor de DON JOSÉ VALLS DALMAU, domiciliado en BARCELONA, Ronda de San Pablo, nº 55-57.

• = •

MEMORIA DESCRIPTIVA

Se refiere el modelo de utilidad que se describe y reivindica a un envase protector higiénico para rollos de papel.

El objeto de dicho modelo es mantener el papel higiénico en perfectas condiciones profilácticas cosa no conseguida hasta el presente ya que los dichos rollos se expenden en la actualidad sin la más elemental protección contra polvo, moscas, etc.

Se caracteriza por estar formado por un cilindro de cartón o similar cerrado, en cuyo interior va dispuesto el rollo de papel higiénico envasado, el cual saldrá al exterior por una abertura ramurada, y precintada hasta el momento de hacer uso del papel, pu-

•55673

14 A



diendo ser dicha abertura, abierta en el cilindro y precintada por un trozo de cinta adhesiva o bien mediante dos líneas de puntos taladrados que se romperán cuando se precise hacer uso del citado papel higiénico.

5. Con el fin de facilitar la explicación, se acompaña a la presente memoria descriptiva, una lámina de dibujos, en la que se ha representado un caso de realización que se cita a título de ejemplo.

En el dibujo:

10. La figura representa el cilindro referido.

Consiste el modelo de utilidad referenciado en un envase-protector de papel higiénico constituido por un cuerpo cilíndrico o envase 1, el cual lleva una abertura ranurada 2 por donde sale el papel higiénico 3 llevando el envase una pestaña o visera 4

15. que además de evitar que el papel pueda retroceder y resbalar hacia el interior del envase, quedando al margen al alcance de los dedos para su ulterior extracción, sirve de guía para cortarlo, pudiendo aplicarse el conjunto directamente a la pared mediante un sistema de ganchos de escarpías valiéndose de medios propios

20. del envase o bien debe ser alojado en portarollos-soporte desprovistos del eje de giro que ya son conocidos en el mercado.

Dentro de su esencialidad, puede el modelo llevarse a la práctica en otras formas de realización que difieran en detalle de la indicada a título de ejemplo, a las cuales alcanzará igualmente la protección que se recaba. Podrá, pues, construirse en cualquier forma y tamaño, con los materiales más adecuados, por quedar todo 25. ello comprendido en el espíritu de las reivindicaciones.

55673 14



N O T A

Descrito el objeto y utilidad de la invención, lo que se declara como no divulgado ni practicado en España, comprende las siguientes reivindicaciones:

5. 1. Un envase protector higiénico para rollos de papel, caracterizado esencialmente por el hecho de estar constituido por una caja cilíndrica cerrada en cuyo interior queda totalmente protegido el rollo de papel higiénico sin posible contacto con el exterior.
10. 2. Un envase según la anterior reivindicación en el que, en la superficie lateral del envase se encuentra practicable una abertura, para salida del papel, eventualmente precintada para que sea preciso romper este precinto para hacer tracción del borde del rollo.
15. 3. Un envase según las reivindicaciones 1 y 2 en el que, como medio guía y cortador comprende el envase una visera por encima del borde superior de la abertura, la cual visera presenta el borde adecuado para el fin cortador que se persigue y permitir la tracción ulterior del borde restante del rollo.
20. 4. Un envase protector higiénico para rollos de papel. Según se describe y reivindica en la presente memoria descriptiva, que consta de tres hojas, foliadas y escritas a máquina por una sola cara, acompañadas de una lámina de dibujos.

Madrid, a 14 AGO 1956

JOSÉ VALLS DALMAU.

p.a.

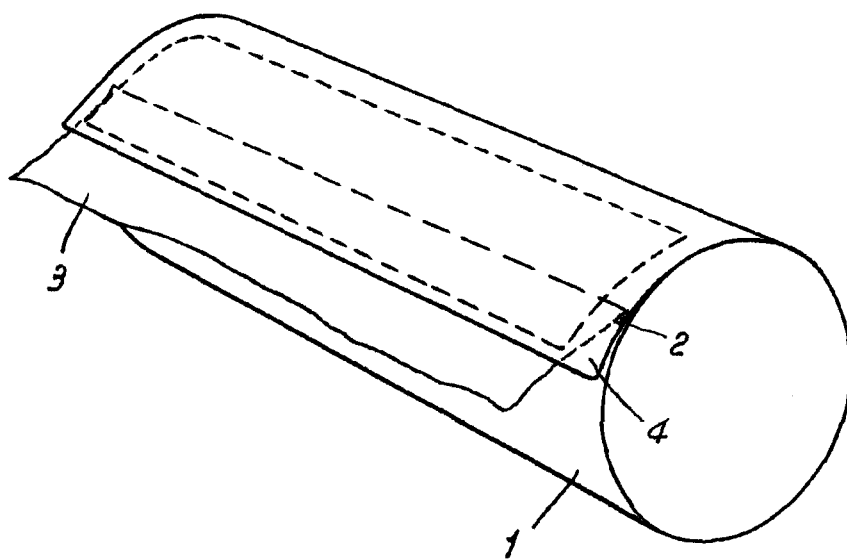
JAIME ISERN MIRALLES
P. P.

Dn. José Valls Dalmau

Hoja única

55673

14



Madrid, 14 AGO. 1956
Jaime Isern

p.p.