

14



.55672

M O D E L O
D E
U T I L I D A D

para «UN ESTUCHE PROTECTOR PERFECCIONADO PARA HOJAS DE PAPEL HI-
GIÉNICO», a favor de DON JOSÉ VALLS DALMAU, domiciliado en BARCE-
LONA, Ronda de San Pablo, nº 55-57.

• = •

MEMORIA DESCRIPTIVA

El modelo de utilidad que se describe y reivindica se refie-
re a un estuche protector perfeccionado para hojas de papel higié-
nico.

5. El objeto de dicho modelo es el de conseguir la completa pro-
tección higiénica de aquél papel, cosa aún no lograda puesto que
el papel higiénico expedido actualmente se halla desprovisto de
la más elemental protección contra polvo, moscas y otros agentes
microbianos.

10. Con el modelo de referencia se salva este inconveniente pus-
te que tanto por la perfecta estanqueidad del estuche como por el
caracter meramente mecánico de manipulación del mismo se logra un



.55672

perfecto aislamiento del papel.

5. Se caracteriza por estar constituido por una caja o estuche de cartón o similar cerrada, en cuyo interior va dispuesto el papel higiénico, el cual saldrá al exterior por una abertura ranurada, y precintada hasta el momento de hacer uso del papel consistiendo dicho precinto en dos líneas de puntos taladrados que se romperán en el momento en que convenga hacer uso del papel, las hojas del cual podrán ir dispuestas en zig-zag o fuelle o bien entrelazadas imitando los libritos de papel de fumar. Por la parte
10. te posterior del estuche irá una placa adhesiva que servirá para la fijación del estuche al lugar que se desee colocarlo, asimismo dicha parte posterior llevará unos agujeros que pueden a su vez servir de sostén con la particularidad de que para ello ha de romperse un papel celofán o similar que, como protector, ciega
15. los citados agujeros.

Con el fin de facilitar la explicación, se acompaña a la presente memoria una lámina de dibujos en la que se ha representado un caso de realización que se cita a título de ejemplo.

En el dibujo:

20. La figura 1 muestra en detalle la disposición del papel higiénico y del estuche,
- la figura 2 indica el estuche con el precinto,
- la figura 3 manifiesta la parte posterior del estuche, y
- la figura 4 indica esquemáticamente la disposición del papel que es objeto de envasado.
- 25.

- Consiste el modelo en una caja cerrada l precintada según una franja punteada 2, en cuyo interior va dispuesto el papel higiénico 3, pudiendo el modelo unirse al lugar que convenga mediante un adhesivo constituido por una lámina 4 o bien puede sostenerse por medio de escarpas o clavos que enganchan en el estuche
30. por los agujeros 5.



Dentro de su esencialidad puede el modelo llevarse a la práctica en otras formas que difieran en detalle de la indicada a título de ejemplo, a las cuales alcanzará igualmente la protección que se recaba. Podrá, pues, construirse en cualquier forma y tamaño, con los materiales más adecuados, por quedar todo ello comprendido en el espíritu de las reivindicaciones.

N O T A

Descrito el objeto y utilidad de la invención, lo que se declara como no divulgado ni practicado en España, comprende las siguientes reivindicaciones:

10. 1. Un estuche protector perfeccionado para hojas de papel higiénico caracterizado esencialmente por el hecho de estar constituido por una caja cerrada en cuyo interior queda totalmente protegido el paquete de hojas de papel higiénico sin posible contacto con el exterior.
15. 2. Un estuche según la anterior reivindicación en el que en una de sus caras va dispuesta una abertura para salida del papel, eventualmente precintada para que sea preciso romper este precinto para hacer tracción del papel higiénico.
20. 3. Un estuche según las reivindicaciones 1 y 2 en que, en la cara opuesta a la de salida existe una lámina adhesiva así como medios para la fijación del estuche.
4. Un estuche protector perfeccionado para hojas de papel higiénico.

Según se describe y reivindica en la presente memoria descriptiva, que consta de tres hojas, foliadas y escritas a máquina por una sola cara, acompañadas de una lámina de dibujos.

Madrid, a 14 AGO 1956

JOSÉ VALLS DALMAU.

D.a. JAIME IGERN MIRALLES

P. P.



14872

Fig. 1

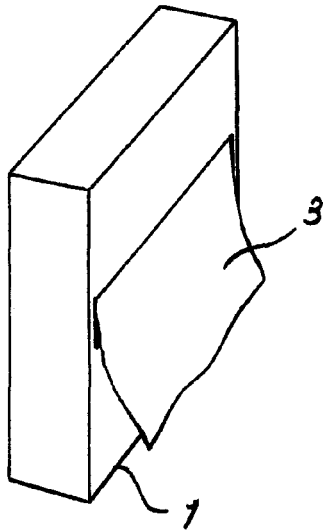


Fig. 2

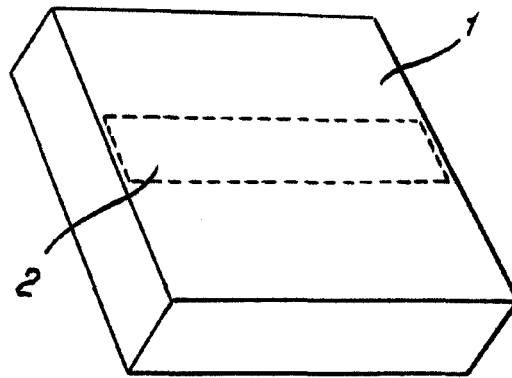


Fig. 3

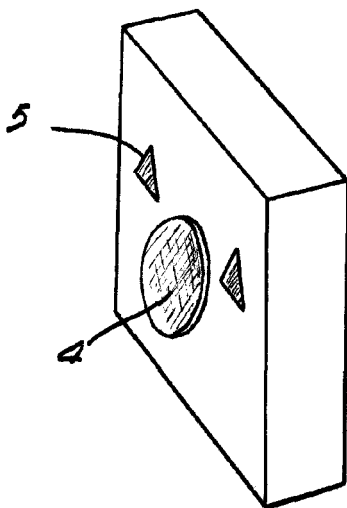
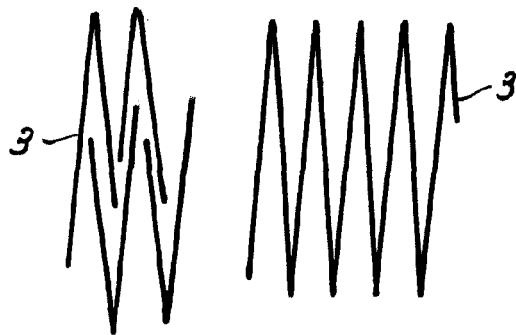


Fig. 4



Madrid, 14 AGO. 1956
Jaime Isern

p.p.