



•55671

Memoria Descriptiva

para

un Modelo de Utilidad por veinte años,

a favor de

don Antonio Múgica Martínez

~~-nac. española-~~

residente en

Bilbao - Vizcaya - Ercilla, 33

por:

- C I Z A L L A -

.....



.55671

El presente modelo de utilidad se refiere a una cizalla destinada a practicar cortes interiores en las chapas, en lugar de tener que utilizar para efectuarlos el cincel, realizar taladros u otros medios usuales; cuya cizalla sirve también para practicar cortes exteriores, lo mismo que los de otro tipo.

Esencialmente la cizalla cuyo modelo se reivindica esta constituida por una base de fundición, forjada o maleable, que presenta un escote para el paso de la chapa.

Una de las cuchillas va embutida en la parte fija y la otra gira con la parte móvil, pudiendo, mediante el cambio de las cuchillas por elementos adecuados, transformarse en dobladora y roblonadora, así como servir también para el corte de ángulos y varillas.

La cuchilla móvil va fijada giratoria por uno de sus extremos, y en el otro articulada a un sector dentado, dispuesto en el extremo de una palanca y que engrana con una cremallera, labrada en el costado de la parte superior de la cizalla; de modo que, al accionar hacia abajo la palanca, y descender el sector engranando en la cremallera, la cuchilla superior se aplica contra la inferior, realizando el corte que se desea, en la chapa colocada entre los dos brazos de la cizalla.

Dentro de las reivindicaciones que se establecen pueden construirse cizallas de las formas y tamaños que se juzguen adecuados, para la aplicación concreta a que se destinen,



-55671

5 utilizando los materiales en cada caso apropiados, sin que tales variaciones, así como las que puedan hacerse en detalles de presentación u organización, de su mecanismo, afecten a la esencialidad reivindicada, por lo que las cizallas, que, dentro de la idea general reseñada, se fabriquen con cualquiera de esas modificaciones, no serán sino variantes, igualmente comprendidas y protegidas por el presente registro.

10 En esta idea, las adjuntas figuras corresponden únicamente a una forma de ejecución, sin carácter alguno limitativo, que se presenta a título de ejemplo de realización, para concretar cuanto se dice en esta memoria descriptiva.

La figura 1^a presenta la vista de conjunto de una cizalla, establecida de acuerdo con el modelo que se reivindica.

15 La figura 2^a detalla, en proyección en alzado vista de frente, su mecanismo de accionamiento.

Las figuras 3^a a 6^a muestran diversos vaciados interiores que, por ejemplo, pueden realizarse en distintas chapas, efectuando los cortes con la cizalla que reivindicamos.

20 Con referencia a tales figuras y a los números que sobre ellas designan las partes y detalles de la cizalla representada, que interesan a los fines de esta memoria, la descripción de la misma es como sigue:

25 Sobre la base -1- de la cizalla va dispuesto el cuerpo de la misma, compuesta de los brazos -2 y 3-, entre los



55671

cuales deja el vacío -4-, para el paso de la chapa que se trabaja.

5 En el brazo inferior va montada la cuchilla -5-, fija, y en el extremo del brazo superior -3- la cuchilla móvil -6-, montada giratoria, por un extremo en -7-, y articulada en -8- al sector dentado -9-, solidaria de la palanca -10- y que engrana en la cremallera -11-, dispuesta en el extremo de dicho brazo -3-.

10 Con tal disposición, empujando hacia la derecha la palanca -10-, al engranar el sector -9- en la cremallera -11-, baja la articulación -8-, y con ello la cuchilla -6- contra la -5-, efectuándose el corte que se desee en la chapa colocada entre los brazos -2- y -3-.

.....



.55071

N o t a.

Este registro consta de las siguientes reivindicaciones:

1^a- Cizalla, caracterizada porque está constituida por una base sobre la que va dispuesto el cuerpo, formado por dos brazos horizontales superpuestos, entre los que queda un vacío, para el paso de la chapa a cortar, de cuyos brazos el inferior lleva en su extremo la herramienta fija, y en el superior está montada la otra herramienta, giratoria por un extremo en un eje, montado en el brazo superior y articulada por el otro a un sector dentado, que engrana en la cremallera, que presenta en su extremo el brazo superior, cuyo sector se prolonga en la palanca de accionamiento.

2^a- Cizalla.

Según se describe y reivindica en esta memoria descriptiva.

Se detalla e ilustra con los planos que a la misma se, acompañan.

Y la cual consta de 5 hojas, foliadas y escritas a máquina por una sola de sus caras.

Madrid, a 14 Agosto 1956.

JULI ERMO NOER

S. A.

55671

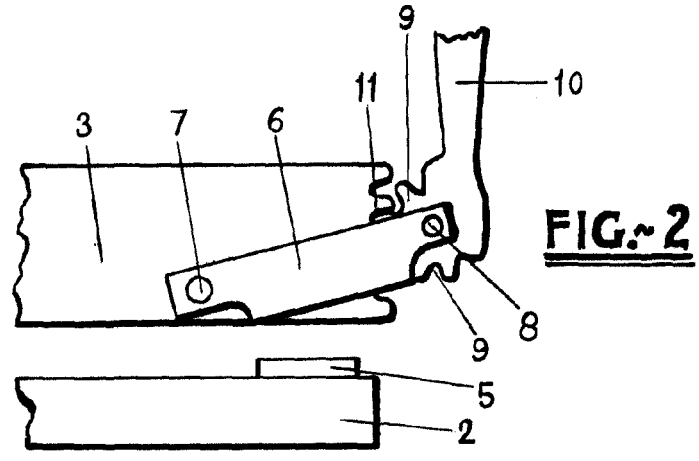
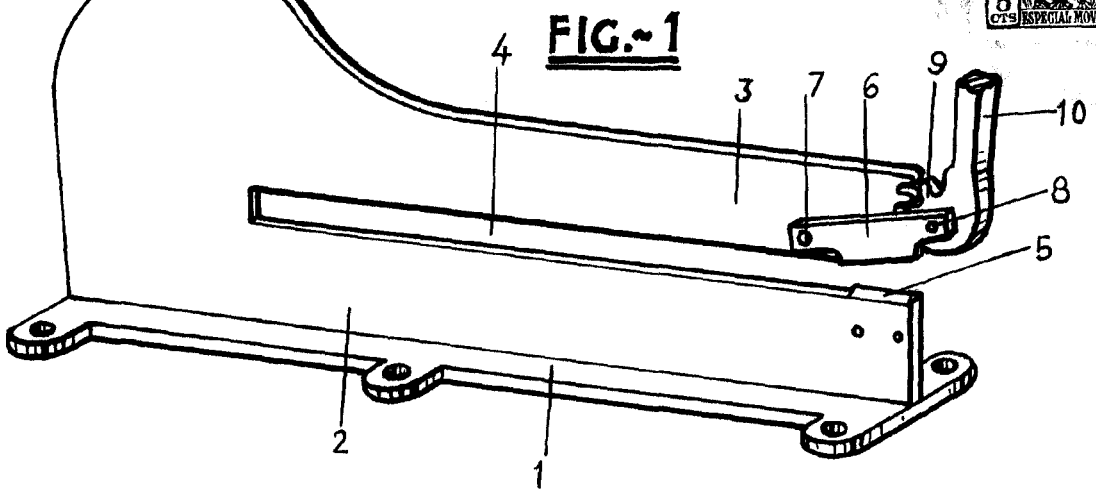


FIG.~3



FIG.~4

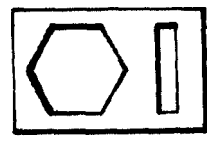


FIG.~5

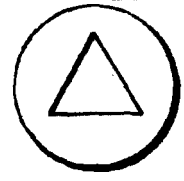
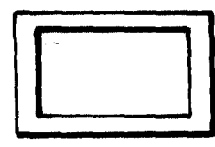


FIG.~6



Bat.

Handwritten signature and a stamp that partially reads "DIE".

16994