



550

55669

M O D E L O

de

UTILIDAD

•55669

a favor de don José Almarche Marco, de nacionalidad espa--
ñol, residente en Valencia, calle Pintor Vila Prades, núme
ro 19,

por

"ARMARIO FRIGORÍFICO POR HIELO AUTOPRODUCIDO"

Inventor : El propio solicitante.



MEMORIA DESCRIPTIVA

5 El sistema de refrigeración doméstico mas en uso, y -
y por su sencillez mas al alcance de la generalidad de las
gentes, consiste en un armario en el que se han previsto -
dos o mas cuerpos, separados entre sí por cámaras o cuer-
pos aislantes de fibra de cristal, corcho, etcétera, para
evitar la influencia del medio ambiente, de temperatura --
mas elevada, sobre el interior del armario. Por lo común,
el revestimiento interior, tanto del armario propiamente -
como de la puerta o tapa si la lleva, suele ser de cinc, --
10 siendo la parte o cuerpo exterior de madera u otro mate---
rial adecuado para un perfecto y vistoso acabado que con--
tribuya al éxito comercial.

Otro sistema solo al alcance de personas económica---
mente mejor dotadas, es el de los armarios frigoríficos --
15 que, conectados continuamente a la corriente eléctrica, --
producen en el interior la reducción de la temperatura por
alguno de los varios sistemas de rosario o de bolas, de --
serpentin, etcétera, con un desconectado automático por me
dio de thermostatos u otros elementos producidos por las -
20 mas modernas técnicas.

El primero, que por su sencillez va destinado a perso
nas económicamente modestas, adolece de grandes inconve---
nientes: La dotación de hielo debe estar asegurada para --
que pueda el armario cumplir sus fines, ya que la falta de
25 aquel, implica su inutilidad, y en consecuencia, la descom
posición de los alimentos que se le depositaron. Puede com
prenderse pues facilmente que tales armarios frigoríficos
no pueden ser utilizados mas que en los núcleos de pobla--
ción en los que se cuente con fábricas de hielo o depósi--
30 tos establecidos, pero en modo alguno en ciudades de esca-



sa densidad de población, en aquellos núcleos geográficamente situados lejos de poblaciones importantes, ni tampoco, claro es, en los medios rurales, masías, granjas o casas de campo.

35 Por otra parte debe considerarse, que si los armarios frigoríficos con autonomía en la producción de frío, pueden resolver los apuntados inconvenientes, no están, como antes se indicó, al alcance de las posibilidades económicas de la mas grande masa de usuarios.

40 El Modelo de Utilidad objeto de esta Memoria, viene a resolver los apuntados inconvenientes, al conjugar uno y otro sistema, de tal modo que hace posible la autonomía en la refrigeración con el bajo precio consecuente con los -- principios técnicos en que se inspira, y con las necesidades que está destinado a satisfacer. Por todo ello, y como
45 se describirá detalladamente a continuación, este Modelo de Utilidad se hace acreedor a la protección y explotación exclusiva que conceden los correspondientes artículos del vigente Estatuto de la Propiedad Industrial de 26 de Julio de
50 1929, texto refundido, publicado el 30 de Abril de 1930.

Consiste en un armario frigorífico (1) que en su aspecto externo nada difiere de los corrientemente conocidos en el mercado. En su interior, está dotado de un depósito (2) de aluminio o de cualquier otro material apropiado para resistir bajas temperaturas, el cual depósito, en la --
55 utilización del armario, debe ir lleno de agua destilada (H₂O), con la adecuada proporción de sales de amoníaco (CLNH₄), y lleva aplicado un congelador de frío por calor (3) nada conocido ni divulgado en el mercado nacional, aunque sí ya utilizado en ciertos países de la vanguardia de
60 la ciencia.

El funcionamiento del congelador, de características simples y por ende, de reducido precio, se produce por su conexión a la corriente eléctrica por medio de una simple
65 clavija (4), obteniéndose al cabo de corto espacio de tiempo



po (45/70 minutos) la congelación completa del depósito de agua destilada con su mezcla de sales, conservándose en este estado durante algunas horas por la acción de las sales amoniacaes que lleva en adición.

70

Obtenida la congelación del depósito, se ha conseguido en el interior del armario una temperatura equivalente a la que puede suministrar la colocación de una pieza de hielo - de semejante tamaño. Es el momento de desconectar de la corriente el descongelador, digo, congelador, que no precisa ser aplicado de nuevo hasta que por la influencia del calor externo se haya producido paulatinamente la descongelación del bloque.

75

El depósito en el que se aloja el bloque, está dotado en sus paredes laterales, de sucesivas series de aletas de radiación (5) dispuestas con la inclinación adecuada para que la corriente de aire frío que expelle el depósito se dirija a la parte mas distante e inferior del armario, con lo que se garantiza una temperatura teóricamente igual en todo él.

80

85

Sobre el mismo principio que se ha explicado, caben - otras variantes, las cuales, por referirse sustancialmente a la misma idea originaria, se identifican con el objeto - fundamental de esta Patente de Modelo de Utilidad. Consiste una de dichas variantes, en establecer el depósito que antes se ha dicho, en el espacio constitutivo de la cámara aislante que separa el cuerpo o pared interna, de la externa. El congelador está situado en un compartimento especial construido en el fondo, y las aletas de radiación, en la parte superior de los compartimentos constitutivos de la cámara aislante. En esta variante, el armario está dotado de válvulas para facilitar el llenado y vaciado de las repetidas cámaras para evitar molestias y riesgos que pueden

90

95

Debe entenderse, por tanto, que las variaciones en la disposición de los elementos sustanciales de este Modelo - de Utilidad, están comprendidas en la protección que se so

100



licita.

El Modelo de Utilidad objeto de la presente Memoria, se concreta en las siguientes

R e i v i n d i c a c i o n e s

105

1ª. Armario frigorífico por hielo autoproducido, consistente en un armario frigorífico, dotado de un depósito de aluminio u otro cualquiera material adecuado, que para su utilización se llena de agua destilada y una proporción de sales de amoníaco, y está provisto de un congelador eléctrico de frío por calor, y tiene en sus laterales, sucesivas aletas de radiación, pudiendo dichos depósito y aletas adoptar cualesquiera disposición y forma y estar situados en cualquier lugar del armario.

110

2ª. ARMARIO FRIGORÍFICO POR HIELO AUTOPRODUCIDO.

115

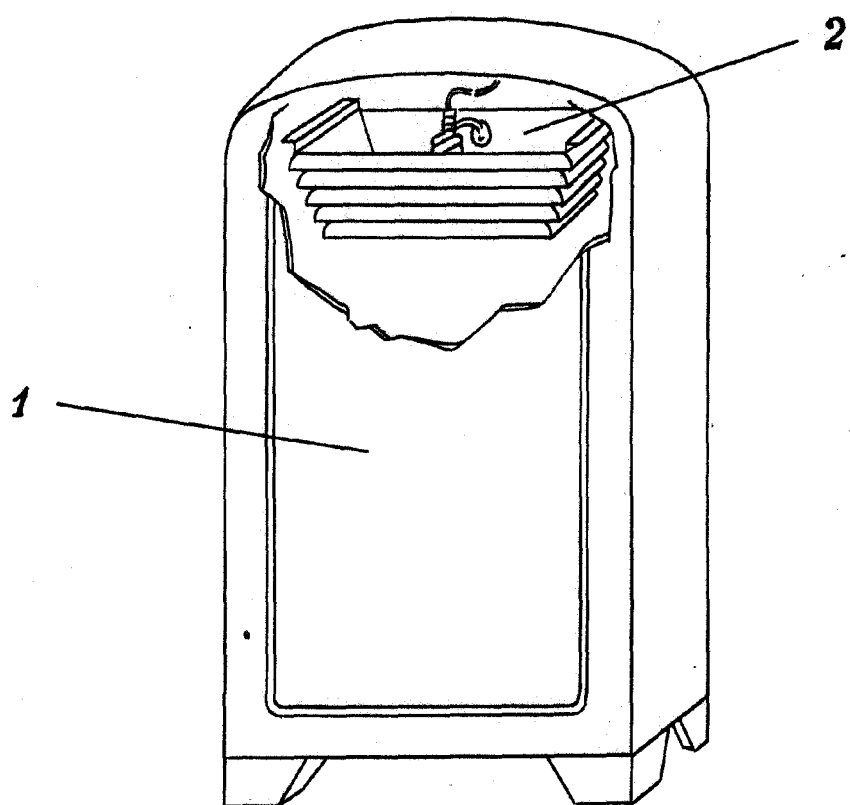
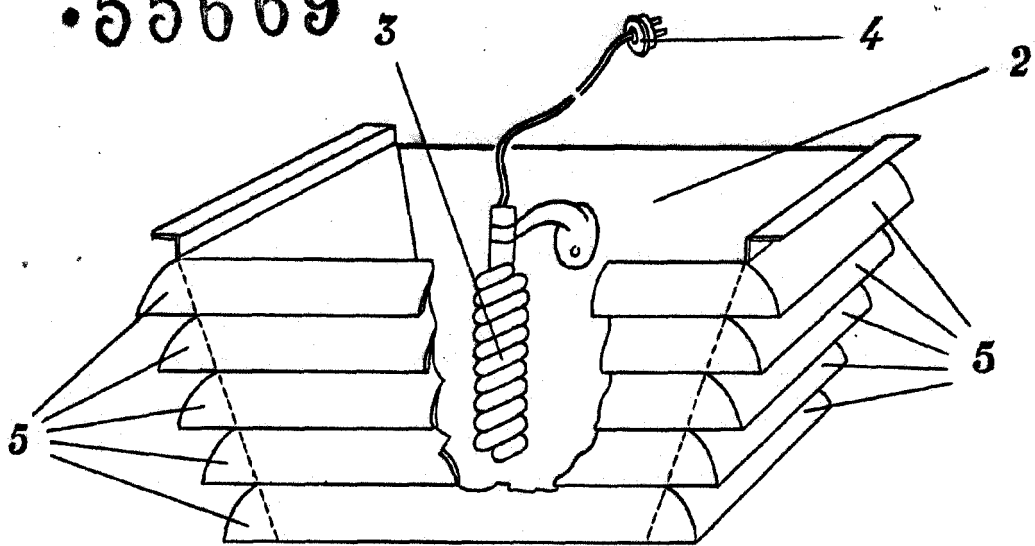
Tal como aparece representado, descrito y reivindicado en la presente Memoria descriptiva, que consta de cinco hojas de texto mecanografiadas por una sola cara, y un dibujo.

Madrid, a trece de Agosto de mil novecientos -- cincuenta y seis.

Diego San Román



•55669



Escala variable

Madrid a 13 de Agosto de 1956.

Quiles and Ferrer