



MODELO  
DE  
UTILIDAD

para "UN JUEGO DE TAPA Y ASIENTO CON SOPORTE DE ARTICULACIÓN, PARA INODOROS", a favor de la razón social VILLAR Y HENRIQUES, S.L. domiciliada en SANTIAGO DE COMPOSTELA (La Coruña), Rúa del Villar, nº 1.

. = .

MEMORIA DESCRIPTIVA

El presente modelo de utilidad se refiere a un juego de tapa y asiento con soporte de articulación, para inodoros.

En este modelo, construido totalmente de material plástico de característica flexible que le diferencia de los demás conocidos, se ha previsto una realización que facilita su fabricación y montaje, permitiendo un intercambio de elementos y una corrección fácil para adaptar el juego a cualquier tamaño de la taza del inodoro.

Con el fin de facilitar la explicación, se acompaña a la presente memoria una lámina de dibujos en la que se ha representado

• 55668 • 9 A



un caso de realización que se cita a título de ejemplo.

En el dibujo:

La figura 1 muestra la vista en perspectiva de la tapa.

la figura 2 indica análogamente el asiento,

5. la figura 3 también representa en perspectiva el soporte de articulación,

la figura 4 es en detalle alzado, la sección del soporte de articulación.

10. Consiste en una tapa 1 que en su parte posterior presenta los brazos 2 inclinados ligeramente hacia abajo y en los que, del lado de su respectiva cara externa lleva los pivotes 3 para encajar en los alveolos 4 que lleva la zona superior de las orejetas 5 de que va dotado el soporte de articulación 6, figura 3.

15. Estas orejetas llevan una base 7 que se halla provista en sus caras externas e internas de pivotes para articulación del asiento.

20. El asiento 8 lleva una zona posterior 9 con dos entradas 10 que proporcionan una zona central 11 de cierta amplitud y dos orejas laterales 12, adecuadas para encajar frontalmente en las bases 7 antes citadas.

Con esta realización, el eje de giro de la tapa es independiente del eje de giro del asiento y las dos piezas tapa y asiento se hallan articuladas sobre el soporte 6 antes mencionado.

25. El soporte 6 se fija a la taza inodoro, mediante tornillos de cabeza cuadrada 13 que entran por las cajeras 14 de la parte inferior de dicha pieza 6. Estas cajeras son más de una, como indica la figura 4, para facilitar el acomodo a cualquier variante de posición de los taladros que llevan las tazas 15.

30. Dentro de su esencialidad, puede el modelo construirse en cualquier forma y tamaño, con los materiales más adecuados, por

• 55668



quedar todo ello comprendido en el espíritu de las reivindicaciones.

N O T A

Descrito el objeto y utilidad de la invención, lo que se declara como no divulgado ni practicado en España, comprende las siguientes reivindicaciones.

5.

1. Un juego de tapa y asiento con soporte de articulación, para inodoros, caracterizado esencialmente por el hecho de que la tapa y el asiento se articulan sobre una pieza única de articulación independiente una del otro, y sin utilizar ejes pasadores merced a estar constituida por material flexible, acoplándose la pieza de articulación sobre la tapa inodoro mediante tornillos de cabeza plana poligonal que entran en ranuras dispuestas en la pieza de articulación con posibilidad de corrección de posición para adaptarse a distintos tipos de taza de inodoro.

10.

15.

2. Un juego según la anterior reivindicación en el que la tapa lleva en su parte posterior dos brazos ligeramente inclinados hacia abajo, comprendiendo cada brazo lateralmente un pivote de la propia pieza como medio de articulación.

20.

3. Un juego según la reivindicación 1 en el que, el asiento comprende en su parte posterior una prolongación plana que en su borde posterior lleva dos muescas en sentido normal al plano que llevan en su caras interiores llevan alveolos para recibir los pivotes de articulación que presenta la placa de este servicio.

25.

4. Un juego según las reivindicaciones 1 a 3 en el que la placa de articulación es un soporte acoplable a la taza de inodoro

•55668



5. y que presenta en su borde anterior, dos salientes paralelos, que forman hacia arriba un par de orejetas provistas en su cara interna de alveolos para recibir los pivotes de la tapa y en su frente forman salientes base dotados de pivotes para articular el asiento.

5. Un juego de tapa y asiento con soporte de articulación para inodoros.

Según se describe y reivindica en la presente memoria descriptiva, que consta de cuatro hojas, foliadas y escritas a máquina por una sola cara, acompañadas de una lámina de dibujos.

10.

Madrid, a 13 AGO. 1956

VILLAR Y HENRIQUES, S.L.

p.a.

RICARDO BORDTHORE

p.p.

55668



Fig. 1

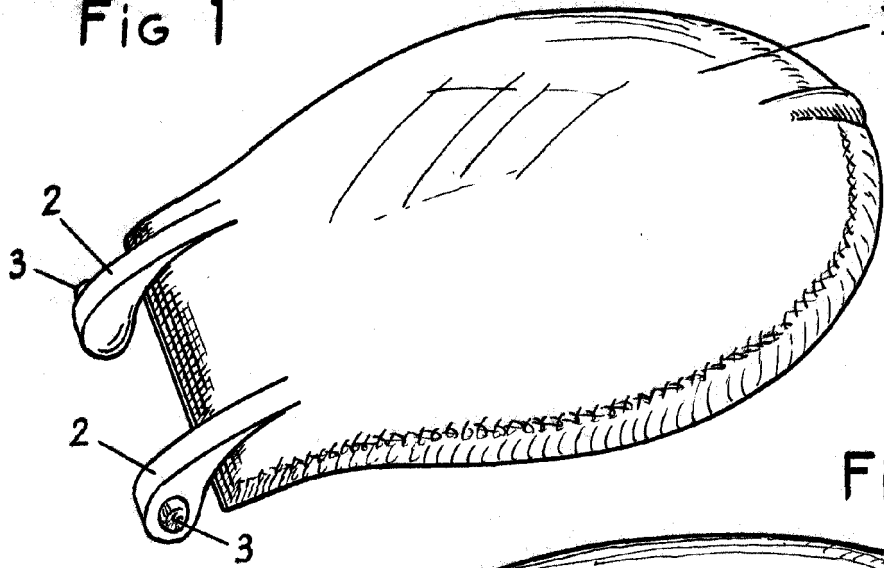


Fig. 2

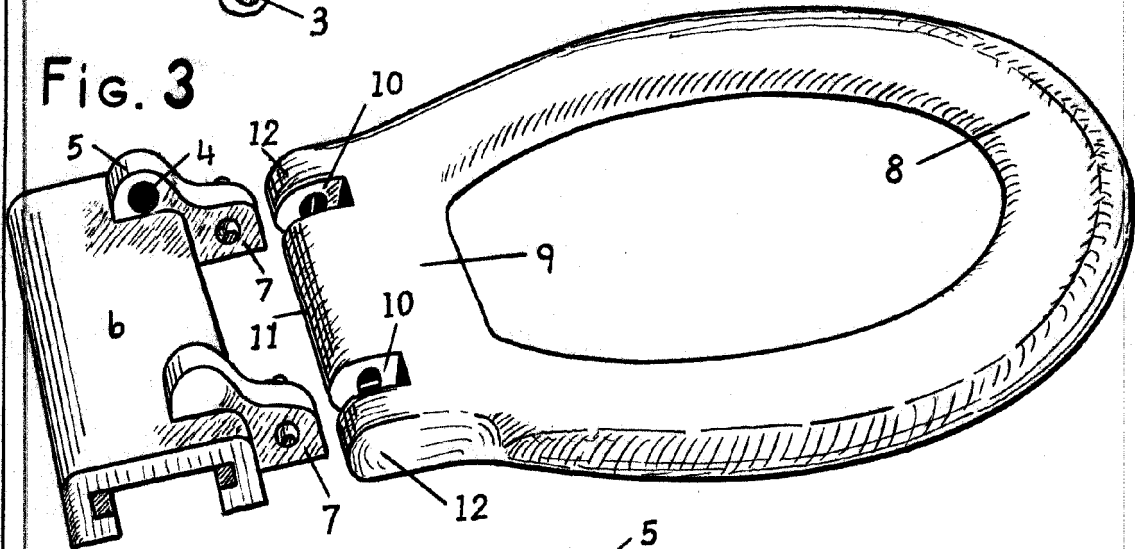
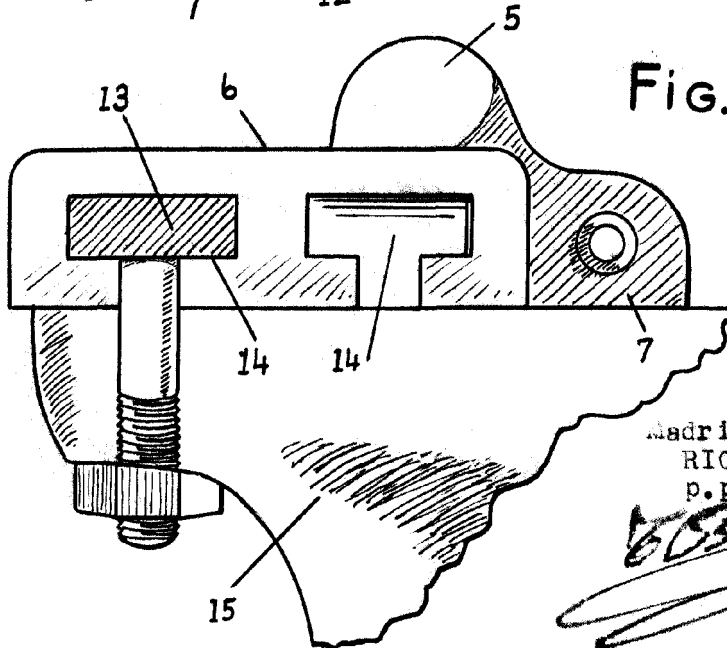


Fig. 3

Fig. 4



Madrid, 13 Agosto 1956.  
RICARDO BORDENORE  
p. p.